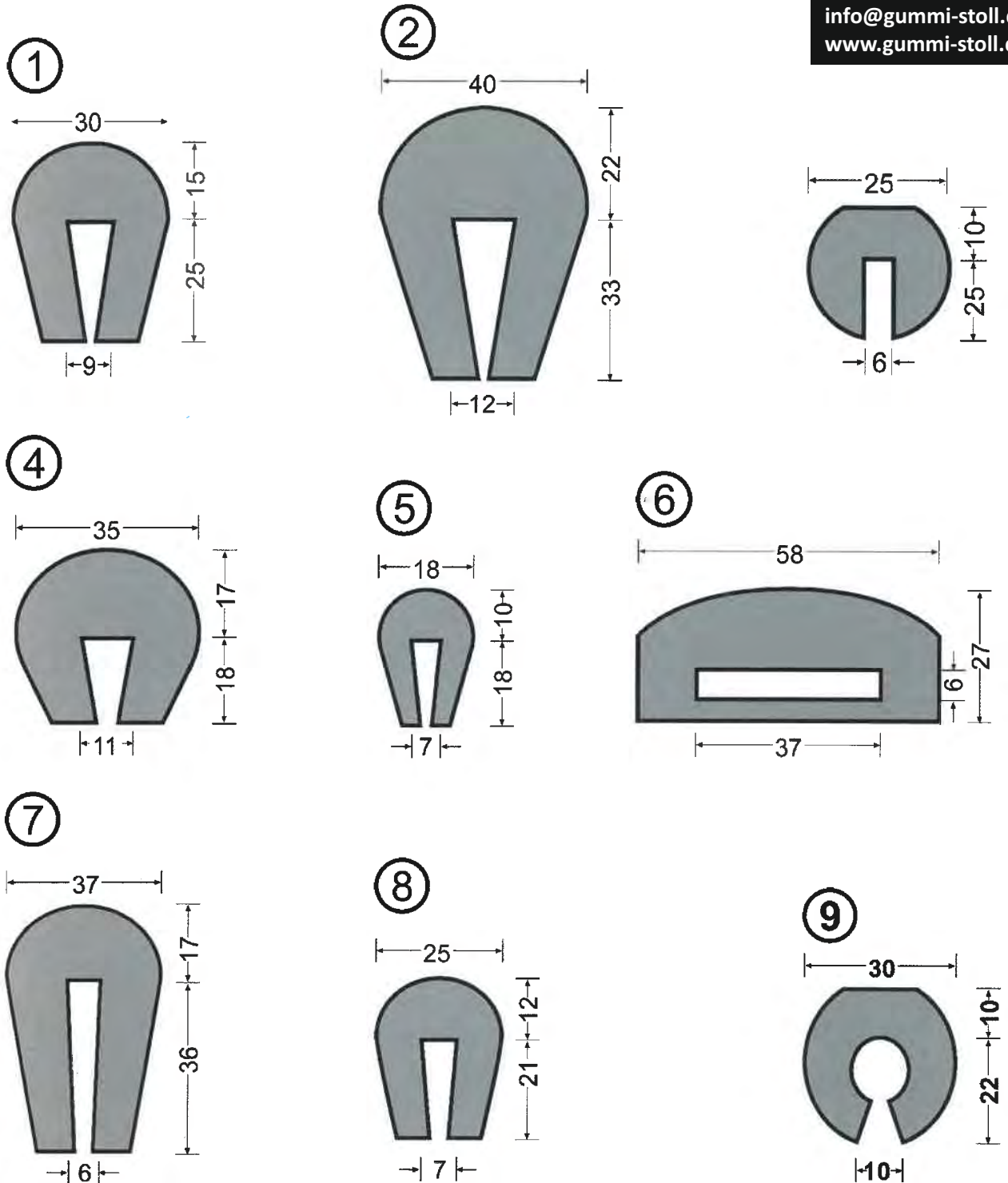


PROFILE

SIEBSCHUTZ- ODER KLEMMPROFILE

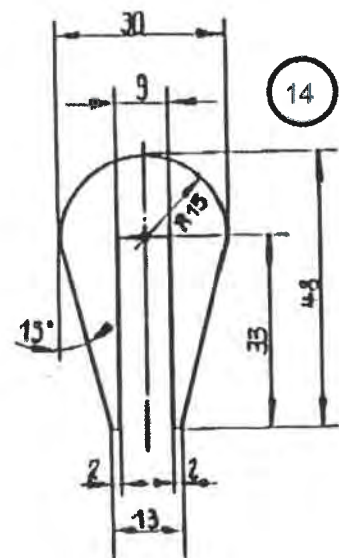
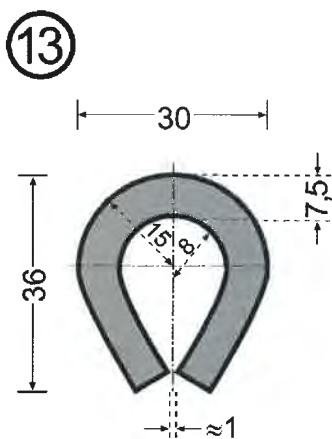
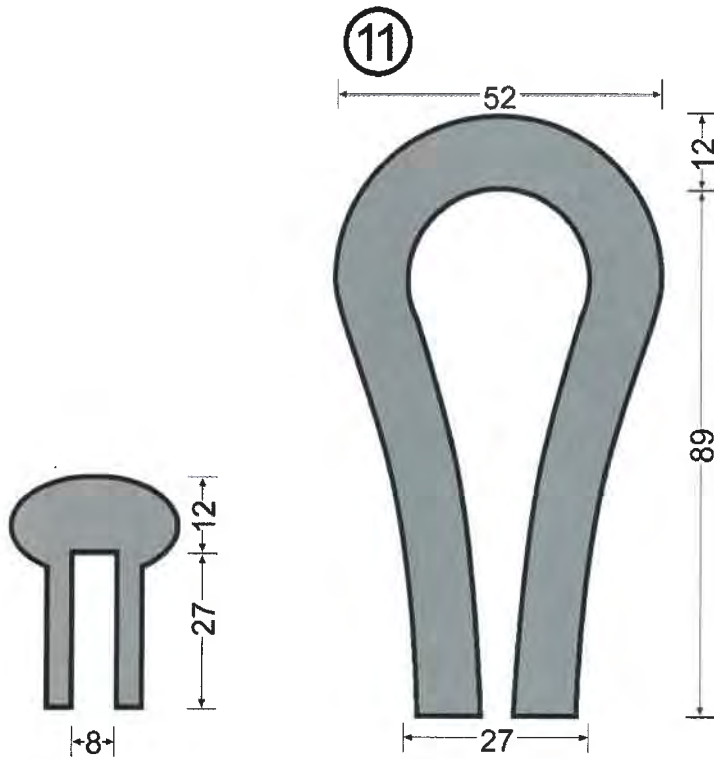
Förderbänder Stoll GmbH
Zum Neidling 37/1
D 88630 Pfullendorf-Zell
T 0049 7552 4004 0
F 0049 7552 4004 10
info@gummi-stoll.de
www.gummi-stoll.de



PROFILE

SIEBSCHUTZ- ODER KLEMMPROFILE

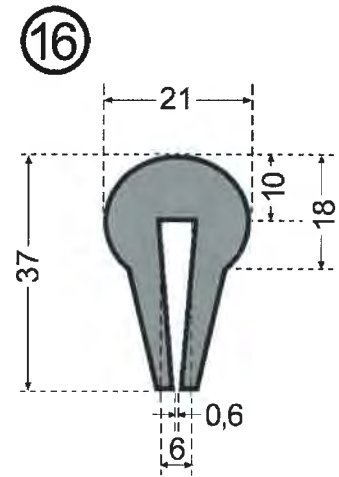
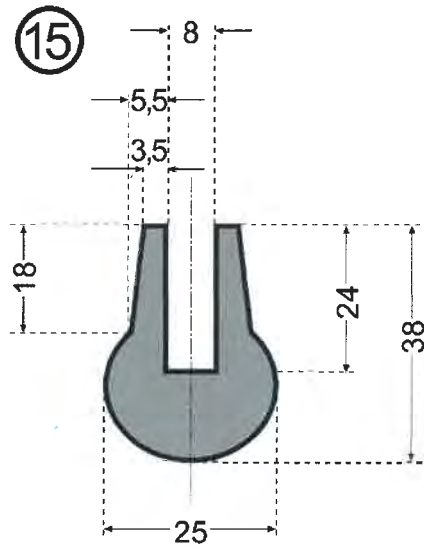
Förderbänder Stoll GmbH
Zum Neidling 37/1
D 88630 Pfullendorf-Zell
T 0049 7552 4004 0
F 0049 7552 4004 10
info@gummi-stoll.de
www.gummi-stoll.de



PROFILE

SIEBSCHUTZ- ODER KLEMMPROFILE

Förderbänder Stoll GmbH
Zum Neidling 37/1
D 88630 Pfullendorf-Zell
T 0049 7552 4004 0
F 0049 7552 4004 10
info@gummi-stoll.de
www.gummi-stoll.de



PROFILE

SIEBSCHUTZ- ODER KLEMMPROFILE

Farbe schwarz. Qualität SBR.

Förderbänder Stoll GmbH
Zum Neidling 37/1
D 88630 Pfullendorf-Zell
T 0049 7552 4004 0
F 0049 7552 4004 10
info@gummi-stoll.de
www.gummi-stoll.de

Aus unserem Standardprogramm

Art.-Nr.	Typ	Verpackung (m)
12-K01	1	40
12-K02	2	20
12-K03	3	50
12-K04	4	30
12-K05	5	75
12-K06	6	20
12-K07	7	25
12-K08	8	40
12-K09	9	35
12-K10	10	40
12-K11	11	10
12-K12	12	10
12-K13	13	30
12-K14	14	25
12-K15	15	40
12-K16	16	50
12-K19	19	30
12-K20	20	50