



# Lagerliste Profilkatalog 2009/2010

Lieferprogramm:	Die in diesem Katalog dargestellten Produkte sind Bestandteil unseres umfangreichen Lagerprogramms. Wir bemühen uns, diese Produkte in einem sinnvollen Umfang ständig für Sie zu bevorraten und durch weitere Artikel laufend zu ergänzen. Änderungen hinsichtlich der Art, Anzahl und Mengen der bevorrateten Artikel müssen wir uns leider vorbehalten. Neben den hier dargestellten Artikeln können wir Ihnen selbstverständlich eine große Anzahl weitere Profile, Matten und Platten, sowie aus diesen gefertigte Produkte nach Ihren individuellen Vorgaben liefern. Bitte fragen Sie gezielt an.
Geschäftszeiten:	Montag bis Donnerstag von 8:00 bis 12:00 Uhr und von 13:00 bis 16:30 Uhr Freitag von 8:00 bis 12:00 Uhr und von 13:00 bis 15:00 Uhr
Lieferzeiten:	Lagerartikel nach Möglichkeit sofort ab Lager, Zwischenverkauf und Änderung vorbehalten. Eine generelle Verpflichtung zur stetigen Bevorratung besteht nicht.
Lieferbedingungen:	Wir beliefern nur gewerbliche Kunden. Lieferungen erfolgen innerhalb der Bundesrepublik Deutschland ab einem Nettowarenwert i.H.v. 1.000,- EUR frei Haus. Lieferungen ins Ausland sowie Lieferungen unter einem Nettowarenwert von 1.000,- EUR erfolgen unfrei. Teillieferungen, die vom Kunden veranlaßt werden, erfolgen unfrei. Die Auslieferung erfolgt durch einen Paketdienst oder eine Spedition unserer Wahl.
Mindestpositionswert:	Lieferungen erfolgen ab einem Nettowarenwert von 30,- EUR je Position und in ganzen Verpackungseinheiten. Ins EU-Ausland liefern wir ab einem Mindestpositionswert von 100,- EUR.
Bemusterung:	Auf Wunsch versenden wir Qualitätsmuster. Uns zugesandte Muster senden wir grundsätzlich nicht zurück.
Zahlung:	Unsere Rechnungen sind wie folgt zahlbar: innerhalb von 10 Tagen abzüglich 2% Skonto oder innerhalb von 30 Tagen netto.
Rücklieferungen:	Rücklieferungen werden ohne unser Einverständnis grundsätzlich nicht entgegengenommen. Sollte eine Rücklieferung erforderlich werden, so muss diese im Vorfeld angemeldet und von uns genehmigt werden. Selbstklebend ausgerüstete Ware nehmen wir grundsätzlich nicht zurück!
Empfehlungen:	Die anwendungstechnischen Hinweise und Informationen erfolgen nach bestem Wissen. Sie befreien den Anwender nicht von eigener Prüfung aller von uns gelieferten Produkte auf die Eignung für die beabsichtigte Verwendung. Technische Informationen beruhen auf Durchschnittswerten unter speziellen Einbaubedingungen und dienen lediglich als unverbindliche Hinweise für eigene Versuche! Technische Änderungen behalten wir uns vor.
Werkzeuge:	Werkzeug- und Entwicklungskosten werden lediglich anteilig ausgewiesen. Sollten wir nach Zusendung eines zeichnungsgerechten Freigabemusters innerhalb von 3 Monaten nach Zusendung keine Freigabe zur Serienfertigung erhalten, so sind wir berechtigt, den Differenzbetrag zu den vollen Werkzeug- und Entwicklungskosten zusätzlich zu berechnen.
AGBs:	Alle Lieferungen erfolgen grundsätzlich nur gemäß unserer Allgemeinen Geschäftsbedingungen
Urheberrecht:	Dieser Katalog ist urheberrechtlich geschützt. Die Zeichnungen, Illustrationen und Fotos genießen den Schutz des §72 Urheberrechtsgesetz. Kein Teil des Katalogs darf ohne Genehmigung der Firma Gummi-Stoll kopiert oder sonst in irgendeiner Form reproduziert werden.

Alle Angaben im Katalog sind freibleibend!  
Irrtum und Änderung vorbehalten!

<b>Allgemeines</b>	<b>Seite</b>	<b>Gummiprofile</b>	<b>Seite</b>
Technische Informationen	4-5	Gummi Rechteckstreifen EP530	24
Toleranzen	58	Gummi Rechteckstreifen EP538 selbstklebend	25
Allgemeine Geschäftsbedingungen	59	Gummi Quaderschnüre	26
<b>Zellmaterial</b>	<b>Seite</b>	Gummi Rundschnüre	27-28
Zellpolyäthylen Rechteckstreifen PE579	6	Gummi Schlauchprofile	28-29
Elastomoll Rechteckstreifen PUR566	6	Gummi Klemmprofile + Zubehör	42-43
Komprzell Rechteckstreifen PUR568	7	Gummi Fenderprofile	44-45
Zellkautschuk Platten EP570	9	Gummi + Weich-PVC Polsterprofile	46
Zellkautschuk Rollen EP570	7	Gummi + Weich-PVC Rolltorprofile	47
Zellkautschuk Rechteckstreifen EP570	8	Gummi Fahnenprofile	48-49
<b>Moosgummi - Platten, Rund- und Rechteckprofile</b>	<b>Seite</b>	Gummi + Weich-PVC U-Profile	50-52
Moosgummi Platten EP580	9	Gummi U-Pufferprofile	53
Moosgummi Rechteckprofile EP580	10	Gummi H-Profile	54
Moosgummi Rechteckprofile EP880	11	Gummi Hohlkammerprofile	54
Moosgummi Rechteckprofile NBR582	11	Gummi Fugenprofile	55
Moosgummi Rechteckprofile EP588 selbstklebend	12	Gummi Winkelprofile	56
Moosgummi Rundschnüre EP580	14	<b>Butyl</b>	<b>Seite</b>
Moosgummi Rundschnüre EP880	14	Butylkautschukbänder 595 S	30
Moosgummi Rundschnüre NBR582	15	Butylkautschukbänder 596 U	31
<b>Moos- und Zellgummi - Sonderprofile</b>	<b>Seite</b>	Butylkautschukbänder 596 U+V	31
Moosgummi Halbrundprofile	16-17	Butylkautschukbänder 596 U+A	31
Moosgummi U-Profile	18-19	<b>Kantenschutzprofile - Koextrusionsprofile</b>	<b>Seite</b>
Moosgummi Fahnenprofile	20	Kantenschutzprofile KS	32
Moosgummi Zargenprofile	20-21	Kantenschutzdichtprofile KSD-2	33-35
Moosgummi Winkelprofile	22	Kantenschutzdichtprofile KSD-3	36
Moosgummi Riefenprofile	22	Kantenschutzdichtprofile KSD-4	37-38
Zellgummi Sonderprofile EP578	22	Silikon Kantenschutz- und Kantenschutzdichtprofile	39
<b>Silikonschaum</b>	<b>Seite</b>	Koextrusionsprofile	22
Silikonschaum Platten SIK584	9	<b>Silikonprofile</b>	<b>Seite</b>
Silikonschaum Rechteckprofile SIK584	13	Silikon Rechteckprofile	25
Silikonschaum Rechteckprofile SIK894 selbstklebend	13	Silikon Quaderschnüre	26
Silikonschaum Rundschnüre SIK584	15	Silikon Rundschnüre	28
Silikonschaum Sonderprofile	23	Silikon Schlauchprofile	29
		Silikon Kantenschutz- und Kantenschutzdichtprofile	39
		Silikon Fahnenprofile	39
		Silikon Hohlkammerprofile	40
		Silikon U-Profile	41
		Silikon Sonderprofile	41
		<b>Zubehör</b>	<b>Seite</b>
		Klebstoffe + Reiniger	57
		Werkzeuge	43

Bei den im folgenden aufgeführten Materialarten und Qualitäten handelt es sich lediglich um eine vereinfachte Übersicht zu dieser Lagerliste. Zahlreiche Sonderfälle sowie viele mögliche jedoch nicht bevorratete Materialarten und Qualitäten wurden außer Acht gelassen und nur einige wesentliche Eigenschaften genannt. Die Übersicht dient einer ersten Orientierung. Bitte beachten Sie auch die Hinweise auf den entsprechenden Katalogseiten sowie weitergehende Datenblätter, Qualitätsbeschreibungen, Prüfberichte usw. Irrtum und Änderung vorbehalten!

## Materialarten

### Zellpolyäthylen

Hochdruck-Polyäthylen, geschlossenzelliger Polyäthylenschaum mit glatter Außenhaut. Streifen aus Platte geschnitten und einseitig selbstklebend ausgerüstet  
weichelastischer, verformbar, kompressibel, nur geringes und zeitversetztes Rückstellvermögen  
luft-, wasser- und staubundurchlässig, Wasseraufnahme unter 1%

### Elastomoll

Polyurethanester, offenzelliger Weichschaum ohne Außenhaut, Streifen aus Platte geschnitten und einseitig selbstklebend ausgerüstet,  
weichelastischer, verformbar, kompressibel, gutes Rückstellvermögen bei Verformungen bis 40%,  
zum Dichten gegen Zugluft, Hitze, Kälte, Staub und Schall.

### Komprizell

Polyurethanester, offenzelliger Weichschaum ohne Außenhaut. Imprägniert mit Acryldispersion und vorkomprimiert, Streifen aus Platte geschnitten und einseitig selbstklebend ausgerüstet, dauerelastisch, verformbar, kompressibel, sehr gutes zeitversetztes Rückstellvermögen, je nach Kompressionsgrad unterschiedliche Dichtwirkung

### Zellkautschuk

Zellkautschuk, geschlossenzellig, ohne Außenhaut. In Formen vulkanisiert und zu Platten gespalten, ggf. zu Streifen geschnitten und einseitig selbstklebend ausgerüstet, elastisch, verformbar, kompressibel, mäßiges Rückstellvermögen, luft-, wasser- und staubundurchlässig, Wasseraufnahme ca. 3-6%

### Moosgummi

kontinuierlich extrudierte Moosgummiprofile bzw. formgeheizte Moosgummiplatten, vulkanisiert, Profile überwiegend geschlossenzellig, Platten gemischtzellig, mit glatter bzw. stoffgemusterter geschlossener Außenhaut, teilweise einseitig selbstklebend ausgerüstet, elastisch, verformbar, kompressibel, sehr gutes Rückstellvermögen, luft-, wasser- und staubundurchlässige Außenhaut, auch bei wiederholter und dauerhafter Kompression

### Silikonschaum

kontinuierlich extrudierte Silikonschaumprofile bzw. kalandrierte Silikonschaumplatten, vulkanisiert, überwiegend geschlossenzellig, Mit glatter geschlossener Außenhaut. Teilweise einseitig selbstklebend ausgerüstet, elastisch, verformbar, kompressibel, sehr gutes Rückstellvermögen. Wasser und organische Stoffe abweisend, luft-, wasser- und staubundurchlässige Außenhaut, auch bei wiederholter und dauerhafter Kompression

### Gummi

kontinuierlich extrudierte homogene Gummiprofile bzw. kalandrierte Gummiplatten, vulkanisiert, mit glatter geschlossener Oberfläche. Teilweise einseitig selbstklebend ausgerüstet, elastisch, verformbar jedoch nicht kompressibel, je nach Kautschuktyp durchschnittliches bis gutes Rückstellvermögen, luft-, wasser- und staubundurchlässige, mechanisch belastbar. In vielfältiger Form extrudierbar

### Butyl

kontinuierlich extrudierte homogene Butylprofile, nicht vulkanisiert, mit geschlossenerer allseitig selbstklebender Oberfläche teilweise mit Vlies oder Aluolie kaschiert, dauerplastisch, standfest, verformbar, ohne Rückstellvermögen, selbstverschweißend, nahezu wasserdampfundurchlässig

### Silikon

kontinuierlich extrudierte homogene Silikonprofile, vulkanisiert, mit glatter geschlossener Oberfläche, teilweise einseitig selbstklebend ausgerüstet, elastisch, verformbar jedoch nicht kompressibel, gutes Rückstellvermögen, luft-, wasser- und staubundurchlässige, mechanisch belastbar, in vielfältiger Form und vielen Farben extrudierbar

### Koextrusionsprofile

kontinuierlich extrudierte Profile aus Gummi und Moosgummi bzw. Silikon und Silikonschaum, mit oder ohne Stahleinlage, mit geschlossener Oberfläche, zur Kombination unterschiedlicher Eigenschaften von verschiedenen Materialarten

## Qualitäten

### PE579

Polyäthylenschaum, gut witterungs- und alterungsbeständig, gut beständig gegen zahlreiche Öle, Fette, Säuren und Laugen, mäßig gegen UV-Strahlen, feuchtigkeits- und verrottungsfest, temperaturbeständig bis ca. +80°C, Standardfarbe anthrazit, Raumgewicht ca. 30kg/m<sup>3</sup>

### PUR566

Polyurethanesterschaum, gut alterungsbeständig, temperaturbeständig bis ca. +100°C, Standardfarbe dunkelgrau, Raumgewicht ca. 28kg/m<sup>3</sup>

### PUR568

Imprägnierter Polyurethanesterschaum, gut witterungs- und alterungsbeständig, verträglich mit den meisten Baustoffen, wurzelfest, bei Kompression von mindst. 50% nicht brennbar (B1), temperaturbeständig bis ca. +120°C, Standardfarbe anthrazit, Raumgewicht ca. 150kg/m<sup>3</sup>

### EPDM

Äthylen-Propylen-Terpolymer, als Gummi- oder Moosgummiprofil oder -platte, sehr gut witterungs-, alterungsbeständig, UV- und ozonbeständig, gut beständig gegen zahlreiche Säuren, Laugen, nicht beständig gegen mineralische Öle, je nach Mischung temperaturbeständig bis ca.+100° oder +120°C, ohne Spezialkleber klebeunfreundlich, Standardfarbe schwarz oder grau

### CR

Chloropren-Rubber, als Gummi- oder Moosgummiprofil, gut witterungs-, alterungsbeständig, UV- und ozonbeständig, gut beständig gegen zahlreiche Säuren, Laugen, widerstandsfähig gegen Fette und mineralische Öle, je nach Mischung temperaturbeständig bis ca.+90° oder +110°C, klebefreundlich, Standardfarbe schwarz

### NBR

Nitril-Butadien-Rubber, als Gummi- oder Moosgummiprofil, alterungsbeständig, nicht witterungsbeständig, mäßig beständig gegen die meisten Säuren, Laugen, gut beständig gegen Fette, zahlreiche Öle und Benzine, je nach Mischung temperaturbeständig bis ca.+80° oder +100°C, klebefreundlich, Standardfarbe schwarz oder grau

### NR / SBR

Natur-/Styrol-Butadien-Rubber, als Gummi- oder Moosgummiprofil, beständig gegen Aceton und Alkohol, mäßig beständig gegen Säuren und Laugen und die meisten chemischen Verbindungen, nicht witterungsbeständig, sehr gut elastisch, abrieb-, zug- und einreißfest, kälteflexibel, temperaturbeständig bis ca.+70°C, klebefreundlich, Standardfarbe beige bzw. schwarz

### FKM (Viton®)\*

Fluor-Kohlenwasserstoff-Polymerisat, als Gummi- oder Moosgummiprofil, witterungs- und alterungsbeständig, sehr gut beständig gegen Säuren, Laugen, Fette, Öle und zahlreiche chemischen Verbindungen, je nach Mischung temperaturbeständig bis ca.275°C, wenig elastisch, gute mechanische Eigenschaften, klebeunfreundlich, Standardfarbe schwarz

### Butyl

Butylkautschuk, unvulkanisiert, als Rund- oder Vierkantprofil, gut alterungsbeständig, bedingt witterungsbeständig, nicht UV-beständig, dauerplastisch, volumenbeständig, verformbar, selbstverschweißend, temperaturbeständig bis ca.+100°C, je nach Mischung auch kurzfristig bis ca.+180°C, allseitig permanent klebend, Standardfarbe dunkelgrau

### Silikon

Methylvinylpolysiloxan, als Silikon- oder Silikonschaumprofil, sehr gut witterungs-, alterungsbeständig, UV- und ozonbeständig, je nach Mischung temperaturbeständig bis ca.200° oder 280°C, physiologisch rein und bakteriologisch indifferent, in vielen Fällen lebensmitteltauglich, nur mit Silikonkleber verklebbar, Standardfarben: tranzluzent, schwarz, grau, weiss, in vielen Farben unproblematisch einfärbbar

### Weich-PVC

Polyvinylchlorid, als Weich-PVC-Profil mit oder ohne Stahleinlage, gut witterungs- und alterungsbeständig, nicht beständig gegen Öle und Fette, temperaturbeständig bis ca.+60°C, kälte- und wärmeempfindlich, abriebfest, Standardfarbe schwarz, grau und weiss

\*Eingetragenes Warenzeichen der Firma DuPont

## Zellpolyäthylen Rechteckstreifen PE579 anthrazit

geschlossenzelliger Polyäthylenschaum mit glatter Außenhaut als Montagehilfe einseitig selbstklebend ausgerüstet, Raumgewicht ca. 30 kg/m<sup>3</sup> ohne Abdeckfolie, Farbe: anthrazit verrottungsfest, für den festen Einbau geringes Rückstellvermögen, Toleranzen nach DIN 7715 Teil 5 P3

Klebeschicht auf der Unterseite

Artikel-Nr.	Verpackung	Rollenanzahl	Höhe	Breite
579.0206	Karton á 1000 m	50 Rollen á 20 m	2 mm	6 mm
579.0210	Karton á 600 m	30 Rollen á 20 m	2 mm	10 mm
579.0212	Karton á 500 m	25 Rollen á 20 m	2 mm	12 mm
579.0215	Karton á 400 m	20 Rollen á 20 m	2 mm	15 mm
579.0219	Karton á 320 m	16 Rollen á 20 m	2 mm	19 mm
579.0220	Karton á 300 m	15 Rollen á 20 m	2 mm	20 mm
579.0225	Karton á 240 m	12 Rollen á 20 m	2 mm	25 mm
579.0230	Karton á 200 m	10 Rollen á 20 m	2 mm	30 mm
579.0306	Karton á 1000 m	50 Rollen á 20 m	3 mm	6 mm
579.0309	Karton á 660 m	33 Rollen á 20 m	3 mm	9 mm
579.0310	Karton á 600 m	30 Rollen á 20 m	3 mm	10 mm
579.0312	Karton á 500 m	25 Rollen á 20 m	3 mm	12 mm
579.0315	Karton á 400 m	20 Rollen á 20 m	3 mm	15 mm
579.0319	Karton á 320 m	16 Rollen á 20 m	3 mm	19 mm
579.0320	Karton á 300 m	15 Rollen á 20 m	3 mm	20 mm
579.0325	Karton á 240 m	12 Rollen á 20 m	3 mm	25 mm
579.0330	Karton á 200 m	10 Rollen á 20 m	3 mm	30 mm
579.0340	Karton á 140 m	7 Rollen á 20 m	3 mm	40 mm
579.0406	Karton á 1000 m	50 Rollen á 20 m	4 mm	6 mm
579.0409	Karton á 660 m	33 Rollen á 20 m	4 mm	9 mm
579.0410	Karton á 600 m	30 Rollen á 20 m	4 mm	10 mm
579.0412	Karton á 500 m	25 Rollen á 20 m	4 mm	12 mm
579.0415	Karton á 400 m	20 Rollen á 20 m	4 mm	15 mm
579.0419	Karton á 320 m	16 Rollen á 20 m	4 mm	19 mm
579.0420	Karton á 300 m	15 Rollen á 20 m	4 mm	20 mm
579.0425	Karton á 240 m	12 Rollen á 20 m	4 mm	25 mm
579.0430	Karton á 200 m	10 Rollen á 20 m	4 mm	30 mm
579.0440	Karton á 140 m	7 Rollen á 20 m	4 mm	40 mm
579.0450	Karton á 120 m	6 Rollen á 20 m	4 mm	50 mm
579.0506	Karton á 500 m	50 Rollen á 10 m	5 mm	6 mm
579.0509	Karton á 330 m	33 Rollen á 10 m	5 mm	9 mm

Artikel-Nr.	Verpackung	Rollenanzahl	Höhe	Breite
579.0510	Karton á 300 m	30 Rollen á 10 m	5 mm	10 mm
579.0512	Karton á 250 m	25 Rollen á 10 m	5 mm	12 mm
579.0515	Karton á 200 m	20 Rollen á 10 m	5 mm	15 mm
579.0519	Karton á 160 m	16 Rollen á 10 m	5 mm	19 mm
579.0520	Karton á 150 m	15 Rollen á 10 m	5 mm	20 mm
579.0525	Karton á 120 m	12 Rollen á 10 m	5 mm	25 mm
579.0530	Karton á 100 m	10 Rollen á 10 m	5 mm	30 mm
579.0538	Karton á 80 m	8 Rollen á 10 m	5 mm	38 mm
579.0540	Karton á 70 m	7 Rollen á 10 m	5 mm	40 mm
579.0550	Karton á 60 m	6 Rollen á 10 m	5 mm	50 mm
579.0560	Karton á 50 m	5 Rollen á 10 m	5 mm	60 mm
579.0610	Karton á 300 m	30 Rollen á 10 m	6 mm	10 mm
579.0612	Karton á 250 m	25 Rollen á 10 m	6 mm	12 mm
579.0615	Karton á 200 m	20 Rollen á 10 m	6 mm	15 mm
579.0619	Karton á 160 m	16 Rollen á 10 m	6 mm	19 mm
579.0620	Karton á 150 m	15 Rollen á 10 m	6 mm	20 mm
579.0625	Karton á 120 m	12 Rollen á 10 m	6 mm	25 mm
579.0630	Karton á 100 m	10 Rollen á 10 m	6 mm	30 mm
579.0640	Karton á 70 m	7 Rollen á 10 m	6 mm	40 mm
579.0650	Karton á 60 m	6 Rollen á 10 m	6 mm	50 mm
579.0810	Karton á 300 m	30 Rollen á 10 m	8 mm	10 mm
579.0815	Karton á 200 m	20 Rollen á 10 m	8 mm	15 mm
579.0819	Karton á 160 m	16 Rollen á 10 m	8 mm	19 mm
579.0820	Karton á 150 m	15 Rollen á 10 m	8 mm	20 mm
579.0825	Karton á 120 m	12 Rollen á 10 m	8 mm	25 mm
579.0830	Karton á 100 m	10 Rollen á 10 m	8 mm	30 mm
579.0840	Karton á 70 m	7 Rollen á 10 m	8 mm	40 mm
579.0850	Karton á 60 m	6 Rollen á 10 m	8 mm	50 mm
579.1020	Karton á 150 m	15 Rollen á 10 m	10 mm	20 mm
579.1030	Karton á 100 m	10 Rollen á 10 m	10 mm	30 mm
579.1040	Karton á 70 m	7 Rollen á 10 m	10 mm	40 mm

## Elastomoll Rechteckstreifen PUR566 grau

offenzelliger Schaumstoff auf Polyurethanesterbasis als Montagehilfe einseitig selbstklebend ausgerüstet Raumgewicht ca. 28 kg/m<sup>3</sup> mit Gelegezwischenträger und Abdeckfolie, Farbe: grau Zum Dichten und Dämpfen gegen Zugluft, Hitze, Kälte, Staub und Schall gut alterungsbeständig geringe Stauchhärte, gutes Rückstellvermögen bei Verformungen bis 40% Toleranzen nach DIN 7715 Teil 5 P3

Artikel-Nr.	Verpackung	Rollenanzahl	Höhe	Breite
566.0309	Karton á 330 m	33 Rollen á 10 m	3 mm	9 mm
566.0312	Karton á 250 m	25 Rollen á 10 m	3 mm	12 mm
566.0315	Karton á 200 m	20 Rollen á 10 m	3 mm	15 mm
566.0319	Karton á 160 m	16 Rollen á 10 m	3 mm	19 mm
566.0609	Karton á 330 m	33 Rollen á 10 m	6 mm	9 mm
566.0612	Karton á 250 m	25 Rollen á 10 m	6 mm	12 mm
566.0615	Karton á 200 m	20 Rollen á 10 m	6 mm	15 mm
566.0619	Karton á 160 m	16 Rollen á 10 m	6 mm	19 mm

Artikel-Nr.	Verpackung	Rollenanzahl	Höhe	Breite
566.0625	Karton á 120 m	12 Rollen á 10 m	6 mm	25 mm
566.0630	Karton á 100 m	10 Rollen á 10 m	6 mm	30 mm
566.1012	Karton á 125 m	25 Rollen á 5 m	10 mm	12 mm
566.1015	Karton á 100 m	20 Rollen á 5 m	10 mm	15 mm
566.1019	Karton á 80 m	16 Rollen á 5 m	10 mm	19 mm
566.1025	Karton á 60 m	12 Rollen á 5 m	10 mm	25 mm
566.1030	Karton á 50 m	10 Rollen á 5 m	10 mm	30 mm
566.1050	Karton á 30 m	6 Rollen á 5 m	10 mm	50 mm

## Komprizell Rechteckstreifen PUR568 anthrazit

offenzelliger dauerelastischer PUR-Weichschaum, imprägniert mit lösungsmittelfreier Acrylatdispersion als Montagehilfe einseitig selbstklebend ausgerüstet, mit Abdeckfolie Farbe: anthrazit vorkomprimiert auf 15-20% der ursprünglichen Stärke, Aufgehverhalten je nach Temperatur stark zeitversetzt Rückstellvermögen bis zu ca. 90% der Ursprungshöhe Eigenschaften gemäß DIN 18542 BG1 ab 50% Kompression schwer entflammbar (B1) je nach Streifenbreite schlagregendicht bei Kompression auf 20-33% witterungsfest, wurzelfest, verträglich mit den meisten herkömmlichen Baustoffen dauerhaftes Fugendichtband zum Spannungsausgleich bei Materialbewegungen zum Dichten, Dämmen und Isolieren gegen Staub, Zugluft, Schlagregen, Kälte, Wärme, Vibration und Schall, auch bei unebenen Fugen nähere Angaben zu den Eigenschaften finden Sie im technischen Datenblatt Toleranzen nach DIN 7715 Teil 5 P3

Artikel-Nr.	Verpackung	Rollenanzahl	Höhe nicht komprimiert	Höhe vorkomprimiert	Breite
568.1010	Karton á 375 m	30 Rollen á 12,5 m	10 mm	2 mm	10 mm
568.1015	Karton á 250 m	20 Rollen á 12,5 m	10 mm	2 mm	15 mm
568.1020	Karton á 188 m	15 Rollen á 12,5 m	10 mm	2 mm	20 mm
568.1510	Karton á 300 m	30 Rollen á 10,0 m	15 mm	3 mm	10 mm
568.1515	Karton á 200 m	20 Rollen á 10,0 m	15 mm	3 mm	15 mm
568.1520	Karton á 150 m	15 Rollen á 10,0 m	15 mm	3 mm	20 mm
568.2015	Karton á 160 m	20 Rollen á 8,0 m	20 mm	4 mm	15 mm
568.2020	Karton á 120 m	15 Rollen á 8,0 m	20 mm	4 mm	20 mm
568.2520	Karton á 99 m	15 Rollen á 6,6 m	25 mm	5 mm	20 mm
568.3015	Karton á 112 m	20 Rollen á 5,6 m	30 mm	6 mm	15 mm
568.3020	Karton á 84 m	15 Rollen á 5,6 m	30 mm	6 mm	20 mm
568.4020	Karton á 65 m	15 Rollen á 4,3 m	40 mm	8 mm	20 mm
568.4030	Karton á 43 m	10 Rollen á 4,3 m	40 mm	8 mm	30 mm
568.5020	Karton á 50 m	15 Rollen á 3,3 m	50 mm	10 mm	20 mm
568.5030	Karton á 33 m	10 Rollen á 3,3 m	50 mm	10 mm	30 mm
568.6030	Karton á 26 m	10 Rollen á 2,6 m	60 mm	12 mm	30 mm
568.8030	Karton á 40 m	10 Rollen á 4,0 m	80 mm	16 mm	30 mm
568.9930	Karton á 33 m	10 Rollen á 3,3 m	100 mm	20 mm	30 mm

## Zellkautschuk Rollen EP570 schwarz

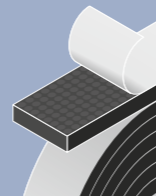
geschlossenzelliger Zellkautschuk ohne Außenhaut als Montagehilfe einseitig selbstklebend ausgerüstet Raumgewicht ca. 140-180 kg/m<sup>3</sup> Qualität: EPDM mit Abdeckfolie, Farbe: schwarz Rückstellvermögen mit zunehmender Belastungsintensität und -häufigkeit stark abnehmend sehr gut beständig gegen Witterung, Alterung und zahlreiche Chemikalien nicht bzw. mäßig beständig gegen Öle und Fette Zum Dichten, Federn und Isolieren bei Zugluft, Feuchtigkeit, Hitze, Kälte, Schall u.a.m. Toleranzen nach DIN 7715 Teil 5 P3, Schrumpfwert ungetempert 5-8% auf Anfrage auch in grau lieferbar, Mindestmenge entspricht ca. 10m<sup>2</sup>

Artikel-Nr.	Verpackung	Rollenlänge	Höhe	Breite	Artikel-Nr.	Verpackung	Rollenlänge	Höhe	Breite
570.0001	10 m	Rolle á 10 m	1 mm	980 mm	570.0005	10 m	Rolle á 10 m	5 mm	980 mm
570.0002	10 m	Rolle á 10 m	2 mm	980 mm	570.0006	10 m	Rolle á 10 m	6 mm	980 mm
570.0003	10 m	Rolle á 10 m	3 mm	980 mm	570.0008	5 m	Rolle á 5 m	8 mm	980 mm
570.0004	10 m	Rolle á 10 m	4 mm	980 mm	570.0010	5 m	Rolle á 5 m	10 mm	980 mm

→ Zellkautschuk Rechteckstreifen finden Sie auf Seite 8

## Zellkautschuk Rechteckstreifen EP570 schwarz

geschlossenzelliger Zellkautschuk ohne Außenhaut  
als Montagehilfe einseitig selbstklebend ausgerüstet  
Raumgewicht ca. 140-180 kg/m<sup>3</sup>  
Qualität: EPDM  
mit Abdeckfolie, Farbe: schwarz  
Rückstellvermögen mit zunehmender Belastungsintensität und -häufigkeit stark abnehmend  
sehr gut beständig gegen Witterung, Alterung und zahlreiche Chemikalien  
nicht bzw. mäßig beständig gegen Öle und Fette  
Zum Dichten, Federn und Isolieren bei Zugluft, Feuchtigkeit, Hitze, Kälte, Schall u.a.m.  
Toleranzen nach DIN 7715 Teil 5 P3, Schrumpfwert ungetempert 5-8%  
auf Anfrage auch in grau lieferbar, Mindestmenge entspricht ca. 10m<sup>2</sup>



Artikel-Nr.	Verpackung	Rollenanzahl	Höhe	Breite
570.0206	Karton á 500 m	50 Rollen á 10 m	2 mm	6 mm
570.0209	Karton á 330 m	33 Rollen á 10 m	2 mm	9 mm
570.0210	Karton á 300 m	30 Rollen á 10 m	2 mm	10 mm
570.0212	Karton á 250 m	25 Rollen á 10 m	2 mm	12 mm
570.0215	Karton á 200 m	20 Rollen á 10 m	2 mm	15 mm
570.0219	Karton á 160 m	16 Rollen á 10 m	2 mm	19 mm
570.0220	Karton á 150 m	15 Rollen á 10 m	2 mm	20 mm
570.0225	Karton á 120 m	12 Rollen á 10 m	2 mm	25 mm
570.0230	Karton á 100 m	10 Rollen á 10 m	2 mm	30 mm
570.0240	Karton á 70 m	7 Rollen á 10 m	2 mm	40 mm
570.0306	Karton á 500 m	50 Rollen á 10 m	3 mm	6 mm
570.0309	Karton á 330 m	33 Rollen á 10 m	3 mm	9 mm
570.0310	Karton á 300 m	30 Rollen á 10 m	3 mm	10 mm
570.0312	Karton á 250 m	25 Rollen á 10 m	3 mm	12 mm
570.0315	Karton á 200 m	20 Rollen á 10 m	3 mm	15 mm
570.0319	Karton á 160 m	16 Rollen á 10 m	3 mm	19 mm
570.0320	Karton á 150 m	15 Rollen á 10 m	3 mm	20 mm
570.0325	Karton á 120 m	12 Rollen á 10 m	3 mm	25 mm
570.0330	Karton á 100 m	10 Rollen á 10 m	3 mm	30 mm
570.0340	Karton á 70 m	7 Rollen á 10 m	3 mm	40 mm
570.0350	Karton á 60 m	6 Rollen á 10 m	3 mm	50 mm
570.0406	Karton á 500 m	50 Rollen á 10 m	4 mm	6 mm
570.0409	Karton á 330 m	33 Rollen á 10 m	4 mm	9 mm
570.0410	Karton á 300 m	30 Rollen á 10 m	4 mm	10 mm
570.0412	Karton á 250 m	25 Rollen á 10 m	4 mm	12 mm
570.0415	Karton á 200 m	20 Rollen á 10 m	4 mm	15 mm
570.0419	Karton á 160 m	16 Rollen á 10 m	4 mm	19 mm
570.0420	Karton á 150 m	15 Rollen á 10 m	4 mm	20 mm
570.0425	Karton á 120 m	12 Rollen á 10 m	4 mm	25 mm
570.0430	Karton á 100 m	10 Rollen á 10 m	4 mm	30 mm
570.0440	Karton á 70 m	7 Rollen á 10 m	4 mm	40 mm
570.0450	Karton á 60 m	6 Rollen á 10 m	4 mm	50 mm
570.0509	Karton á 330 m	33 Rollen á 10 m	5 mm	9 mm
570.0510	Karton á 300 m	30 Rollen á 10 m	5 mm	10 mm
570.0512	Karton á 250 m	25 Rollen á 10 m	5 mm	12 mm
570.0515	Karton á 200 m	20 Rollen á 10 m	5 mm	15 mm
570.0519	Karton á 160 m	16 Rollen á 10 m	5 mm	19 mm
570.0520	Karton á 150 m	15 Rollen á 10 m	5 mm	20 mm
570.0525	Karton á 120 m	12 Rollen á 10 m	5 mm	25 mm
570.0530	Karton á 100 m	10 Rollen á 10 m	5 mm	30 mm
570.0538	Karton á 80 m	8 Rollen á 10 m	5 mm	38 mm
570.0540	Karton á 70 m	7 Rollen á 10 m	5 mm	40 mm
570.0550	Karton á 60 m	6 Rollen á 10 m	5 mm	50 mm

→ Zellkautschuk-Rollen, 980 mm breit, finden Sie auf Seite 7

## Zellkautschuk Platten EP570 schwarz

geschlossenzelliger Zellkautschuk ohne Außenhaut  
nicht klebend, unbesäumt mit Fabrikationskanten  
Raumgewicht ca. 140-180 kg/m<sup>3</sup>  
Qualität: EPDM  
Farbe: schwarz  
Rückstellvermögen mit zunehmender Belastungsintensität und -häufigkeit stark abnehmend  
sehr gut beständig gegen Witterung, Alterung und zahlreiche Chemikalien  
nicht bzw. mäßig beständig gegen Öle und Fette  
Zum Dichten, Federn und Isolieren bei Zugluft, Feuchtigkeit, Hitze, Kälte, Schall u.a.m.  
Toleranzen nach DIN 7715 Teil 5 P3, Schrumpfwert ungetempert 5-8%

Artikel-Nr.	Plattengröße	Länge	Breite	Stärke
570.9022	Platte á 2 m <sup>2</sup>	2000 mm	1000 mm	2 mm
570.9032	Platte á 2 m <sup>2</sup>	2000 mm	1000 mm	3 mm
570.9042	Platte á 2 m <sup>2</sup>	2000 mm	1000 mm	4 mm
570.9052	Platte á 2 m <sup>2</sup>	2000 mm	1000 mm	5 mm
570.9062	Platte á 2 m <sup>2</sup>	2000 mm	1000 mm	6 mm
570.9082	Platte á 2 m <sup>2</sup>	2000 mm	1000 mm	8 mm

Artikel-Nr.	Plattengröße	Länge	Breite	Stärke
570.9102	Platte á 2 m <sup>2</sup>	2000 mm	1000 mm	10 mm
570.9122	Platte á 2 m <sup>2</sup>	2000 mm	1000 mm	12 mm
570.9152	Platte á 2 m <sup>2</sup>	2000 mm	1000 mm	15 mm
570.9202	Platte á 2 m <sup>2</sup>	2000 mm	1000 mm	20 mm
570.9252	Platte á 2 m <sup>2</sup>	2000 mm	1000 mm	25 mm

## Moosgummi Platten EP580 schwarz

teils offen-, teils geschlossenzelliger Moosgummi, beidseitig mit gewebstrukturierter Außenhaut  
Qualität: EPDM  
Farbe: schwarz  
Shore A: ca. 15° +/-5°  
unbesäumt mit Fabrikationskanten, leicht talkumiert  
sehr gutes Rückstellvermögen, sprungelastisch  
sehr gut beständig gegen Witterung und Alterung und zahlreiche Chemikalien  
nicht bzw. mäßig beständig gegen Öle und Fette  
Toleranzen nach DIN ISO 3302-2 M3 C

Artikel-Nr.	Plattengröße	Länge	Breite	Stärke
580.9022	Platte á 2 m <sup>2</sup>	2000 mm	1000 mm	2 mm
580.9032	Platte á 2 m <sup>2</sup>	2000 mm	1000 mm	3 mm
580.9042	Platte á 2 m <sup>2</sup>	2000 mm	1000 mm	4 mm
580.9052	Platte á 2 m <sup>2</sup>	2000 mm	1000 mm	5 mm
580.9062	Platte á 2 m <sup>2</sup>	2000 mm	1000 mm	6 mm
580.9082	Platte á 2 m <sup>2</sup>	2000 mm	1000 mm	8 mm

Artikel-Nr.	Plattengröße	Länge	Breite	Stärke
580.9102	Platte á 2 m <sup>2</sup>	2000 mm	1000 mm	10 mm
580.9122	Platte á 1 m <sup>2</sup>	1000 mm	1000 mm	12 mm
580.9152	Platte á 1 m <sup>2</sup>	1000 mm	1000 mm	15 mm
580.9202	Platte á 1 m <sup>2</sup>	1000 mm	1000 mm	20 mm
580.9252	Platte á 1 m <sup>2</sup>	1000 mm	1000 mm	25 mm

## Silikonschaum Platten SIK584 weiß

geschlossenzelliger Silikonschaum, beidseitig mit Außenhaut  
Qualität: Silikon  
Farbe: weiß  
Shore A: 10-15° +/-5°  
unbesäumte Kanten, leicht talkumiert  
gutes Rückstellvermögen, gut temperaturbeständig, physiologisch rein und bakteriologisch indifferent  
gut beständig gegen Witterung und Alterung  
nicht bzw. mäßig beständig gegen Öle und Fette  
Toleranzen +/-10%, mindestens +/-0,5mm

Artikel-Nr.	Plattengröße	Länge	Breite	Stärke
584.9022	Platte á 1 m <sup>2</sup>	1000 mm	1000 mm	2 mm
584.9032	Platte á 1 m <sup>2</sup>	1000 mm	1000 mm	3 mm
584.9042	Platte á 1 m <sup>2</sup>	1000 mm	1000 mm	4 mm
584.9052	Platte á 1 m <sup>2</sup>	1000 mm	1000 mm	5 mm

Artikel-Nr.	Plattengröße	Länge	Breite	Stärke
584.9062	Platte á 1 m <sup>2</sup>	1000 mm	1000 mm	6 mm
584.9082	Platte á 1 m <sup>2</sup>	1000 mm	1000 mm	8 mm
584.9102	Platte á 1 m <sup>2</sup>	1000 mm	1000 mm	10 mm

## Moosgummi Rechteckprofile EP580 schwarz

überwiegend geschlossenzelliges Moosgummi mit glatter Außenhaut

Qualität: EPDM

Farbe: schwarz

Shore A: ca. 15° +/-5°

bei Komprimierung bis ca. 30% sehr gutes Rückstellvermögen

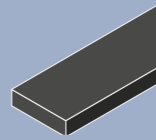
sehr gut beständig gegen Witterung, Alterung und zahlreiche Chemikalien

nicht bzw. mäßig beständig gegen Öle und Fette

vielseitig einsetzbar zum Dichten und Dämmen; insbesondere bei dauerhafter bzw. wiederholter Komprimierung

Toleranzen nach DIN ISO 3302-1 E3

alle Moosgummi-Rechteckprofile sind auch in selbstklebender Ausführung lieferbar



Artikel-Nr.	Verpackung	Höhe	Breite
580.0208	Bund á 100 m	2 mm	8 mm
580.0210	Bund á 100 m	2 mm	10 mm
580.0215	Bund á 100 m	2 mm	15 mm
580.0220	Bund á 100 m	2 mm	20 mm
580.0305	Bund á 100 m	3 mm	5 mm
580.0310	Bund á 100 m	3 mm	10 mm
580.0315	Bund á 100 m	3 mm	15 mm
580.0318	Bund á 100 m	3 mm	18 mm
580.0320	Bund á 100 m	3 mm	20 mm
580.0325	Bund á 50 m	3 mm	25 mm
580.0330	Bund á 50 m	3 mm	30 mm
580.0340	Bund á 50 m	3 mm	40 mm
580.0350	Bund á 50 m	3 mm	50 mm
580.0399	Bund á 50 m	3 mm	100 mm
580.0406	Bund á 100 m	4 mm	6 mm
580.0408	Bund á 100 m	4 mm	8 mm
580.0410	Bund á 100 m	4 mm	10 mm
580.0412	Bund á 100 m	4 mm	12 mm
580.0415	Bund á 100 m	4 mm	15 mm
580.0420	Bund á 100 m	4 mm	20 mm
580.0425	Bund á 50 m	4 mm	25 mm
580.0430	Bund á 50 m	4 mm	30 mm
580.0440	Bund á 50 m	4 mm	40 mm
580.0450	Bund á 50 m	4 mm	50 mm
580.0505	Bund á 100 m	5 mm	5 mm
580.0510	Bund á 100 m	5 mm	10 mm
580.0515	Bund á 100 m	5 mm	15 mm
580.0520	Bund á 50 m	5 mm	20 mm
580.0525	Bund á 50 m	5 mm	25 mm
580.0530	Bund á 50 m	5 mm	30 mm
580.0540	Bund á 50 m	5 mm	40 mm
580.0550	Bund á 25 m	5 mm	50 mm
580.0560	Bund á 25 m	5 mm	60 mm
580.0606	Bund á 100 m	6 mm	6 mm
580.0610	Bund á 100 m	6 mm	10 mm
580.0612	Bund á 100 m	6 mm	12 mm
580.0615	Bund á 100 m	6 mm	15 mm
580.0620	Bund á 50 m	6 mm	20 mm
580.0625	Bund á 50 m	6 mm	25 mm
580.0630	Bund á 50 m	6 mm	30 mm
580.0635	Bund á 25 m	6 mm	35 mm
580.0640	Bund á 25 m	6 mm	40 mm
580.0650	Bund á 25 m	6 mm	50 mm
580.0808	Bund á 100 m	8 mm	8 mm
580.0810	Bund á 100 m	8 mm	10 mm
580.0812	Bund á 50 m	8 mm	12 mm
580.0815	Bund á 50 m	8 mm	15 mm
580.0816	Bund á 50 m	8 mm	16 mm
580.0818	Bund á 50 m	8 mm	18 mm
580.0820	Bund á 100 m	8 mm	20 mm
580.0825	Bund á 50 m	8 mm	25 mm

Artikel-Nr.	Verpackung	Höhe	Breite
580.0830	Bund á 50 m	8 mm	30 mm
580.0840	Bund á 50 m	8 mm	40 mm
580.0850	Bund á 50 m	8 mm	50 mm
580.1010	Bund á 100 m	10 mm	10 mm
580.1012	Bund á 50 m	10 mm	12 mm
580.1015	Bund á 50 m	10 mm	15 mm
580.1016	Bund á 50 m	10 mm	16 mm
580.1018	Bund á 50 m	10 mm	18 mm
580.1020	Bund á 50 m	10 mm	20 mm
580.1025	Bund á 50 m	10 mm	25 mm
580.1030	Bund á 25 m	10 mm	30 mm
580.1035	Bund á 25 m	10 mm	35 mm
580.1040	Bund á 25 m	10 mm	40 mm
580.1050	Bund á 25 m	10 mm	50 mm
580.1060	Bund á 25 m	10 mm	60 mm
580.1212	Bund á 50 m	12 mm	12 mm
580.1215	Bund á 50 m	12 mm	15 mm
580.1220	Bund á 50 m	12 mm	20 mm
580.1225	Bund á 50 m	12 mm	25 mm
580.1230	Bund á 25 m	12 mm	30 mm
580.1240	Bund á 25 m	12 mm	40 mm
580.1515	Bund á 50 m	15 mm	15 mm
580.1520	Bund á 25 m	15 mm	20 mm
580.1525	Bund á 25 m	15 mm	25 mm
580.1530	Bund á 25 m	15 mm	30 mm
580.1535	Bund á 25 m	15 mm	35 mm
580.1540	Bund á 25 m	15 mm	40 mm
580.1545	Bund á 25 m	15 mm	45 mm
580.1550	Bund á 25 m	15 mm	50 mm
580.1818	Bund á 25 m	18 mm	18 mm
580.1825	Bund á 25 m	18 mm	25 mm
580.2020	Bund á 25 m	20 mm	20 mm
580.2025	Bund á 25 m	20 mm	25 mm
580.2030	Bund á 25 m	20 mm	30 mm
580.2040	Bund á 25 m	20 mm	40 mm
580.2045	Bund á 25 m	20 mm	45 mm
580.2050	Bund á 25 m	20 mm	50 mm
580.2060	Bund á 25 m	20 mm	60 mm
580.2525	Bund á 25 m	25 mm	25 mm
580.2530	Bund á 25 m	25 mm	30 mm
580.2535	Bund á 25 m	25 mm	35 mm
580.2540	Bund á 25 m	25 mm	40 mm
580.2550	Bund á 15 m	25 mm	50 mm
580.3030	Bund á 20 m	30 mm	30 mm
580.3040	Bund á 15 m	30 mm	40 mm
580.3050	Bund á 15 m	30 mm	50 mm
580.3550	Bund á 10 m	35 mm	50 mm
580.4040	Bund á 10 m	40 mm	40 mm
580.4050	Bund á 10 m	40 mm	50 mm
580.5050	Bund á 10 m	50 mm	50 mm

→ Selbstklebende Moosgummi-Rechteckprofile finden Sie auch auf Seite 12

## Moosgummi Rechteckprofile EP880 grau

gummi-stoll.de

überwiegend geschlossenzelliges Moosgummi mit glatter Außenhaut

Qualität: EPDM

Farbe: grau

Shore A: ca. 15° +/-5°

bei Komprimierung bis ca. 30% sehr gutes Rückstellvermögen

gut beständig gegen Witterung und Alterung

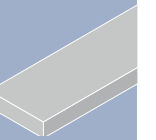
nicht bzw. mäßig beständig gegen Öle und Fette

vielseitig einsetzbar zum Dichten und Dämmen; insbesondere bei dauerhafter

bzw. wiederholter Komprimierung

Toleranzen nach DIN ISO 3302-1 E3

alle Moosgummi-Rechteckprofile sind auch in selbstklebender Ausführung lieferbar



Artikel-Nr.	Verpackung	Höhe	Breite
880.0310	Bund á 100 m	3 mm	10 mm
880.0315	Bund á 100 m	3 mm	15 mm
880.0320	Bund á 100 m	3 mm	20 mm
880.0330	Bund á 50 m	3 mm	30 mm
880.0340	Bund á 50 m	3 mm	40 mm
880.0350	Bund á 50 m	3 mm	50 mm
880.0410	Bund á 100 m	4 mm	10 mm
880.0415	Bund á 100 m	4 mm	15 mm
880.0420	Bund á 100 m	4 mm	20 mm
880.0430	Bund á 50 m	4 mm	30 mm
880.0440	Bund á 50 m	4 mm	40 mm
880.0450	Bund á 50 m	4 mm	50 mm
880.0510	Bund á 100 m	5 mm	10 mm
880.0515	Bund á 50 m	5 mm	15 mm
880.0520	Bund á 50 m	5 mm	20 mm
880.0525	Bund á 50 m	5 mm	25 mm
880.0530	Bund á 50 m	5 mm	30 mm
880.0540	Bund á 50 m	5 mm	40 mm

Artikel-Nr.	Verpackung	Höhe	Breite
880.0815	Bund á 50 m	8 mm	15 mm
880.0820	Bund á 100 m	8 mm	20 mm
880.0830	Bund á 50 m	8 mm	30 mm
880.1010	Bund á 50 m	10 mm	10 mm
880.1015	Bund á 50 m	10 mm	15 mm
880.1020	Bund á 50 m	10 mm	20 mm
880.1025	Bund á 50 m	10 mm	25 mm
880.1030	Bund á 25 m	10 mm	30 mm
880.1040	Bund á 25 m	10 mm	40 mm
880.1050	Bund á 25 m	10 mm	50 mm
880.1515	Bund á 50 m	15 mm	15 mm
880.1520	Bund á 25 m	15 mm	20 mm
880.1530	Bund á 25 m	15 mm	30 mm
880.1540	Bund á 25 m	15 mm	40 mm
880.2020	Bund á 25 m	20 mm	20 mm
880.2025	Bund á 25 m	20 mm	25 mm
880.2030	Bund á 25 m	20 mm	30 mm
880.2040	Bund á 25 m	20 mm	40 mm

## Moosgummi Rechteckprofile NBR582 grau / NBR 882 schwarz

überwiegend geschlossenzelliges Moosgummi mit glatter Außenhaut

Qualität: NBR

Farbe: grau

Shore A: ca. 15° +/-5°

bei Komprimierung bis ca. 30% sehr gutes Rückstellvermögen

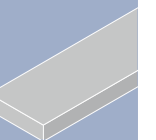
mäßig beständig gegen Witterung und Alterung

gut beständig gegen Öle und Fette

vielseitig einsetzbar zum Dichten und Dämmen; insbesondere bei dauerhafter bzw. wiederholter Komprimierung

Toleranzen nach DIN ISO 3302-1 E3

alle Moosgummi-Rechteckprofile sind auch in selbstklebender Ausführung lieferbar



Artikel-Nr.	Verpackung	Höhe	Breite
582.0310	Bund á 100 m	3 mm	10 mm
582.0320	Bund á 100 m	3 mm	20 mm
582.0510	Bund á 100 m	5 mm	10 mm
582.0515	Bund á 50 m	5 mm	15 mm
582.0520	Bund á 50 m	5 mm	20 mm
582.0525	Bund á 50 m	5 mm	25 mm
582.0530	Bund á 50 m	5 mm	30 mm
582.0540	Bund á 50 m	5 mm	40 mm
582.0606	Bund á 100 m	6 mm	6 mm
582.0808	Bund á 100 m	8 mm	8 mm
582.0820	Bund á 50 m	8 mm	20 mm
582.1010	Bund á 50 m	10 mm	10 mm
582.1015	Bund á 50 m	10 mm	15 mm
582.1020	Bund á 50 m	10 mm	20 mm

Artikel-Nr.	Verpackung	Höhe	Breite
582.1025	Bund á 50 m	10 mm	25 mm
582.1030	Bund á 25 m	10 mm	30 mm
582.1040	Bund á 25 m	10 mm	40 mm
582.1215	Bund á 50 m	12 mm	15 mm
582.1515	Bund á 50 m	15 mm	15 mm
582.1520	Bund á 25 m	15 mm	20 mm
582.1525	Bund á 25 m	15 mm	25 mm
582.1530	Bund á 25 m	15 mm	30 mm
882.1616	Bund á 25 m	16 mm	16 mm
582.2020	Bund á 25 m	20 mm	20 mm
582.2030	Bund á 25 m	20 mm	30 mm
582.2040	Bund á 25 m	20 mm	40 mm
582.3040	Bund á 15 m	30 mm	40 mm

## Moosgummi Rechteckprofile EP588 selbstklebend schwarz

überwiegend geschlossenzelliges Moosgummi mit glatter Außenhaut als Montagehilfe einseitig selbstklebend auf der Breitseite ausgerüstet

Qualität: EPDM

Farbe: schwarz

Shore A: ca. 15° +/-5°

bei Komprimierung bis ca. 30% sehr gutes Rückstellvermögen

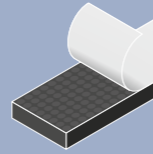
sehr gut beständig gegen Witterung, Alterung und zahlreiche Chemikalien

nicht bzw. mäßig beständig gegen Öle und Fette

vielseitig einsetzbar zum Dichten und Dämmen; insbesondere bei dauerhafter bzw. wiederholter Komprimierung

Toleranzen nach DIN ISO 3302-1 E3

weitere Abmessungen und Qualitäten können selbstklebend ausgerüstet werden



Artikel-Nr.	Verpackung	Höhe	Breite	Artikel-Nr.	Verpackung	Höhe	Breite
588.0208	Bund á 100 m	2 mm	8 mm	588.0810	Bund á 100 m	8 mm	10 mm
588.0210	Bund á 100 m	2 mm	10 mm	588.0820	Bund á 100 m	8 mm	20 mm
588.0215	Bund á 100 m	2 mm	15 mm	588.0830	Bund á 50 m	8 mm	30 mm
588.0220	Bund á 100 m	2 mm	20 mm	588.1010	Bund á 100 m	10 mm	10 mm
588.0305	Bund á 100 m	3 mm	5 mm	588.1012	Bund á 50 m	10 mm	12 mm
588.0310	Bund á 100 m	3 mm	10 mm	588.1015	Bund á 50 m	10 mm	15 mm
588.0315	Bund á 100 m	3 mm	15 mm	588.1020	Bund á 50 m	10 mm	20 mm
588.0320	Bund á 100 m	3 mm	20 mm	588.1025	Bund á 50 m	10 mm	25 mm
588.0325	Bund á 50 m	3 mm	25 mm	588.1030	Bund á 25 m	10 mm	30 mm
588.0330	Bund á 50 m	3 mm	30 mm	588.1040	Bund á 25 m	10 mm	40 mm
588.0340	Bund á 50 m	3 mm	40 mm	588.1212	Bund á 50 m	12 mm	12 mm
588.0350	Bund á 50 m	3 mm	50 mm	588.1215	Bund á 50 m	12 mm	15 mm
588.0408	Bund á 100 m	4 mm	8 mm	588.1220	Bund á 50 m	12 mm	20 mm
588.0410	Bund á 100 m	4 mm	10 mm	588.1225	Bund á 50 m	12 mm	25 mm
588.0415	Bund á 100 m	4 mm	15 mm	588.1230	Bund á 25 m	12 mm	30 mm
588.0420	Bund á 100 m	4 mm	20 mm	588.1515	Bund á 50 m	15 mm	15 mm
588.0425	Bund á 50 m	4 mm	25 mm	588.1520	Bund á 25 m	15 mm	20 mm
588.0430	Bund á 50 m	4 mm	30 mm	588.1525	Bund á 25 m	15 mm	25 mm
588.0510	Bund á 100 m	5 mm	10 mm	588.1530	Bund á 25 m	15 mm	30 mm
588.0515	Bund á 100 m	5 mm	15 mm	588.1540	Bund á 25 m	15 mm	40 mm
588.0520	Bund á 50 m	5 mm	20 mm	588.2020	Bund á 25 m	20 mm	20 mm
588.0525	Bund á 50 m	5 mm	25 mm	588.2025	Bund á 25 m	20 mm	25 mm
588.0530	Bund á 50 m	5 mm	30 mm	588.2030	Bund á 25 m	20 mm	30 mm
588.0540	Bund á 50 m	5 mm	40 mm	588.2040	Bund á 25 m	20 mm	40 mm
588.0550	Bund á 25 m	5 mm	50 mm	588.2525	Bund á 25 m	25 mm	25 mm
588.0610	Bund á 100 m	6 mm	10 mm	588.2530	Bund á 25 m	25 mm	30 mm
588.0615	Bund á 100 m	6 mm	15 mm	588.2540	Bund á 25 m	25 mm	40 mm
588.0620	Bund á 50 m	6 mm	20 mm	588.3030	Bund á 20 m	30 mm	30 mm
588.0630	Bund á 50 m	6 mm	30 mm	588.3040	Bund á 15 m	30 mm	40 mm

## Silikonschaum Rechteckprofil SIK584 weiß

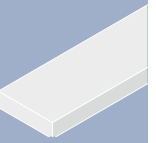
geschlossenzelliger Silikonschaum, mit geschlossener Außenhaut

Qualität: Silikon, Farbe: weiß, Shore A: ca. 10-15° +/-5°

gutes Rückstellvermögen, temperaturbeständig bis +180°C, physiologisch rein und bakteriologisch indifferent

gut beständig gegen Witterung und Alterung, nicht bzw. mäßig beständig gegen Öle und Fette

Toleranzen nach DIN ISO 3302-1E3, mindestens jedoch +/- 10%



Artikel-Nr.	Verpackung	Höhe	Breite	Artikel-Nr.	Verpackung	Höhe	Breite
584.0210	Bund á 25 m	2 mm	10 mm	584.0640	Bund á 25 m	6 mm	40 mm
584.0215	Bund á 25 m	2 mm	15 mm	584.0810	Bund á 25 m	8 mm	10 mm
584.0220	Bund á 25 m	2 mm	20 mm	584.0815	Bund á 25 m	8 mm	15 mm
584.0310	Bund á 25 m	3 mm	10 mm	584.0820	Bund á 25 m	8 mm	20 mm
584.0315	Bund á 25 m	3 mm	15 mm	584.0830	Bund á 25 m	8 mm	30 mm
584.0320	Bund á 25 m	3 mm	20 mm	584.1010	Bund á 25 m	10 mm	10 mm
584.0330	Bund á 25 m	3 mm	30 mm	584.1015	Bund á 25 m	10 mm	15 mm
584.0405	Bund á 100 m	4 mm	5 mm	584.1020	Bund á 25 m	10 mm	20 mm
584.0406	Bund á 100 m	4 mm	6 mm	584.1025	Bund á 25 m	10 mm	25 mm
584.0410	Bund á 25 m	4 mm	10 mm	584.1030	Bund á 25 m	10 mm	30 mm
584.0415	Bund á 25 m	4 mm	15 mm	584.1212	Bund á 25 m	12 mm	12 mm
584.0420	Bund á 25 m	4 mm	20 mm	584.1515	Bund á 25 m	15 mm	15 mm
584.0430	Bund á 25 m	4 mm	30 mm	584.1520	Bund á 25 m	15 mm	20 mm
584.0510	Bund á 25 m	5 mm	10 mm	584.1525	Bund á 25 m	15 mm	25 mm
584.0515	Bund á 25 m	5 mm	15 mm	584.1530	Bund á 25 m	15 mm	30 mm
584.0520	Bund á 25 m	5 mm	20 mm	584.2020	Bund á 25 m	20 mm	20 mm
584.0525	Bund á 25 m	5 mm	25 mm	584.2025	Bund á 25 m	20 mm	25 mm
584.0530	Bund á 25 m	5 mm	30 mm	584.2030	Bund á 25 m	20 mm	30 mm
584.0540	Bund á 25 m	5 mm	40 mm	584.2040	Bund á 25 m	20 mm	40 mm
584.0610	Bund á 25 m	6 mm	10 mm	584.2050	Bund á 25 m	20 mm	50 mm
584.0615	Bund á 25 m	6 mm	15 mm	584.2530	Bund á 25 m	25 mm	30 mm
584.0620	Bund á 25 m	6 mm	20 mm	584.3030	Bund á 25 m	30 mm	30 mm

## Silikonschaum Rechteckprofil SIK894 selbstklebend weiß

→ Lieferzeit ca. 8 Tage

geschlossenzelliger Silikonschaum, mit geschlossener Außenhaut

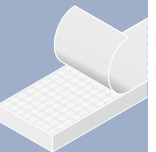
als Montagehilfe einseitig selbstklebend auf der Breitseite ausgerüstet, temperaturbeständig bis +180°C

Qualität: Silikon, Farbe: weiß, Shore A: 10-15° +/-5°

gutes Rückstellvermögen, temperaturbeständig bis +180°C, physiologisch rein und bakteriologisch indifferent

gut beständig gegen Witterung und Alterung, nicht bzw. mäßig beständig gegen Öle und Fette

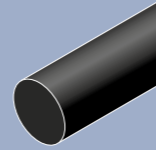
Toleranzen nach DIN ISO 3302-1E3, mindestens jedoch +/- 10%



Artikel-Nr.	Verpackung	Höhe	Breite	Artikel-Nr.	Verpackung	Höhe	Breite
894.0210	Bund á 25 m	2 mm	10 mm	894.0640	Bund á 25 m	6 mm	40 mm
894.0215	Bund á 25 m	2 mm	15 mm	894.0815	Bund á 25 m	8 mm	15 mm
894.0220	Bund á 25 m	2 mm	20 mm	894.0810	Bund á 25 m	8 mm	10 mm
894.0310	Bund á 25 m	3 mm	10 mm	894.0820	Bund á 25 m	8 mm	20 mm
894.0315	Bund á 25 m	3 mm	15 mm	894.0830	Bund á 25 m	8 mm	30 mm
894.0320	Bund á 25 m	3 mm	20 mm	894.1010	Bund á 25 m	10 mm	10 mm
894.0330	Bund á 25 m	3 mm	30 mm	894.1015	Bund á 25 m	10 mm	15 mm
894.0405	Bund á 100 m	4 mm	5 mm	894.1020	Bund á 25 m	10 mm	20 mm
894.0406	Bund á 100 m	4 mm	6 mm	894.1025	Bund á 25 m	10 mm	25 mm
894.0410	Bund á 25 m	4 mm	10 mm	894.1030	Bund á 25 m	10 mm	30 mm
894.0415	Bund á 25 m	4 mm	15 mm	894.1212	Bund á 25 m	12 mm	12 mm
894.0420	Bund á 25 m	4 mm	20 mm	894.1515	Bund á 25 m	15 mm	15 mm
894.0430	Bund á 25 m	4 mm	30 mm	894.1520	Bund á 25 m	15 mm	20 mm
894.0510	Bund á 25 m	5 mm	10 mm	894.1525	Bund á 25 m	15 mm	25 mm
894.0515	Bund á 25 m	5 mm	15 mm	894.1530	Bund á 25 m	15 mm	30 mm
894.0520	Bund á 25 m	5 mm	20 mm	894.2020	Bund á 25 m	20 mm	20 mm
894.0525	Bund á 25 m	5 mm	25 mm	894.2025	Bund á 25 m	20 mm	25 mm
894.0530	Bund á 25 m	5 mm	30 mm	894.2030	Bund á 25 m	20 mm	30 mm
894.0540	Bund á 25 m	5 mm	40 mm	894.2040	Bund á 25 m	20 mm	40 mm
894.0610	Bund á 25 m	6 mm	10 mm	894.2050	Bund á 25 m	20 mm	50 mm
894.0615	Bund á 25 m	6 mm	15 mm	894.2530	Bund á 25 m	25 mm	30 mm
894.0620	Bund á 25 m	6 mm	20 mm	894.3030	Bund á 25 m	30 mm	30 mm

## Moosgummi Rundschnüre EP580 schwarz

überwiegend geschlossenzelliges Moosgummi mit glatter Außenhaut  
 Qualität: EPDM  
 Farbe: schwarz  
 Shore A: ca. 15° +/-5°  
 bei Komprimierung bis ca. 30% sehr gutes Rückstellvermögen  
 sehr gut beständig gegen Witterung und Alterung  
 nicht bzw. mäßig beständig gegen Öle und Fette  
 vielseitig einsetzbar zum Dichten und Dämmen; insbesondere bei dauerhafter bzw. wiederholter Komprimierung  
 Toleranzen nach DIN ISO 3302-1 E3

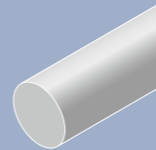


Artikel-Nr.	Verpackung	Durchmesser
580.0200	Bund á 200 m	2,0 mm
580.0222	Spule á 1000 m	2,0 mm
580.0251	Bund á 200 m	2,5 mm
580.0252	Spule á 1000 m	2,5 mm
580.0300	Bund á 200 m	3,0 mm
580.0333	Spule á 1000 m	3,0 mm
580.0351	Bund á 200 m	3,5 mm
580.0400	Bund á 200 m	4,0 mm
580.0444	Spule á 1000 m	4,0 mm
580.0500	Bund á 200 m	5,0 mm
580.0600	Bund á 200 m	6,0 mm
580.0700	Bund á 200 m	7,0 mm
580.0800	Bund á 200 m	8,0 mm
580.0900	Bund á 200 m	9,0 mm
580.1000	Bund á 100 m	10,0 mm

Artikel-Nr.	Verpackung	Durchmesser
580.1100	Bund á 100 m	11,0 mm
580.1200	Bund á 100 m	12,0 mm
580.1400	Bund á 50 m	14,0 mm
580.1500	Bund á 50 m	15,0 mm
580.1600	Bund á 50 m	16,0 mm
580.1800	Bund á 25 m	18,0 mm
580.2000	Bund á 25 m	20,0 mm
580.2200	Bund á 25 m	22,0 mm
580.2500	Bund á 25 m	25,0 mm
580.3000	Bund á 20 m	30,0 mm
580.3500	Bund á 20 m	35,0 mm
580.4000	Bund á 20 m	40,0 mm
580.4500	Bund á 10 m	45,0 mm
580.5000	Bund á 10 m	50,0 mm
580.6000	Bund á 10 m	60,0 mm

## Moosgummi Rundschnüre EP880 grau

überwiegend geschlossenzelliges Moosgummi mit glatter Außenhaut  
 Qualität: EPDM  
 Farbe: grau  
 Shore A: ca. 15° +/-5°  
 bei Komprimierung bis ca. 30% sehr gutes Rückstellvermögen  
 sehr gut beständig gegen Witterung, Alterung und zahlreiche Chemikalien  
 nicht bzw. mäßig beständig gegen Öle und Fette  
 vielseitig einsetzbar zum Dichten und Dämmen; insbesondere bei dauerhafter bzw. wiederholter Komprimierung  
 Toleranzen nach DIN ISO 3302-1 E3



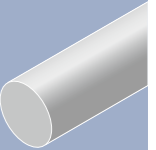
Artikel-Nr.	Verpackung	Durchmesser
880.0200	Bund á 200 m	2 mm
880.0300	Bund á 200 m	3 mm
880.0400	Bund á 200 m	4 mm
880.0500	Bund á 200 m	5 mm
880.0600	Bund á 200 m	6 mm

Artikel-Nr.	Verpackung	Durchmesser
880.0800	Bund á 200 m	8 mm
880.1000	Bund á 100 m	10 mm
880.1200	Bund á 100 m	12 mm
880.1500	Bund á 50 m	15 mm
880.2000	Bund á 25 m	20 mm

## Moosgummi Rundschnüre NBR582 grau / NBR882 schwarz

gummi-stoll.de

überwiegend geschlossenzelliges Moosgummi mit glatter Außenhaut  
 Qualität: NBR  
 Farbe: grau  
 Shore A: ca. 15° +/-5°  
 bei Komprimierung bis ca. 30% sehr gutes Rückstellvermögen  
 mäßig beständig gegen Witterung und Alterung  
 gut beständig gegen Öle und Fette  
 vielseitig einsetzbar zum Dichten und Dämmen; insbesondere bei dauerhafter bzw. wiederholter Komprimierung  
 Toleranzen nach DIN ISO 3302-1 E3

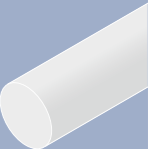


Artikel-Nr.	Verpackung	Durchmesser
582.0300	Bund á 200 m	3 mm
582.0400	Bund á 200 m	4 mm
582.0500	Bund á 200 m	5 mm
582.0600	Bund á 200 m	6 mm
582.0800	Bund á 200 m	8 mm
582.1000	Bund á 200 m	10 mm

Artikel-Nr.	Verpackung	Durchmesser
582.1200	Bund á 100 m	12 mm
582.1500	Bund á 50 m	15 mm
582.2000	Bund á 25 m	20 mm
882.2000	Bund á 25 m	20 mm
582.2500	Bund á 25 m	25 mm

## Silikonschaum Rundschnur SIK584 weiß

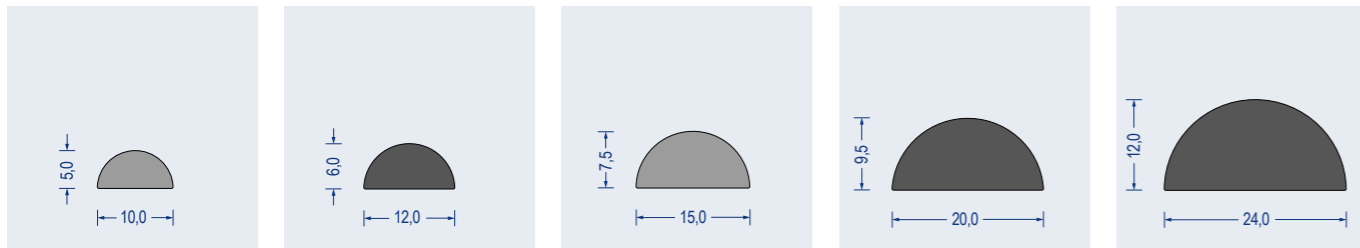
geschlossenzelliger Silikonschaum, mit geschlossener Außenhaut  
 Qualität: Silikon  
 Farbe: weiß  
 Shore A: 10-15° +/-5°  
 gutes Rückstellvermögen, temperaturbeständig bis +180°C  
 physiologisch rein und bakteriologisch indifferent  
 gut beständig gegen Witterung und Alterung  
 nicht bzw. mäßig beständig gegen Öle und Fette  
 Toleranzen nach DIN ISO 3302-1E3, mindestens jedoch +/- 10%



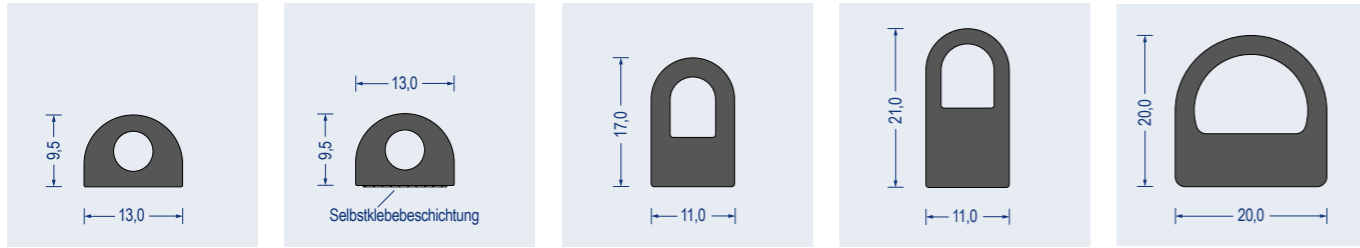
Artikel-Nr.	Verpackung	Durchmesser
584.0200	Bund á 50 m	2 mm
584.0300	Bund á 50 m	3 mm
584.0400	Bund á 50 m	4 mm
584.0500	Bund á 50 m	5 mm
584.0600	Bund á 50 m	6 mm

Artikel-Nr.	Verpackung	Durchmesser
584.0800	Bund á 25 m	8 mm
584.1000	Bund á 25 m	10 mm
584.1200	Bund á 25 m	12 mm
584.1500	Bund á 25 m	15 mm
584.2000	Bund á 10 m	20 mm

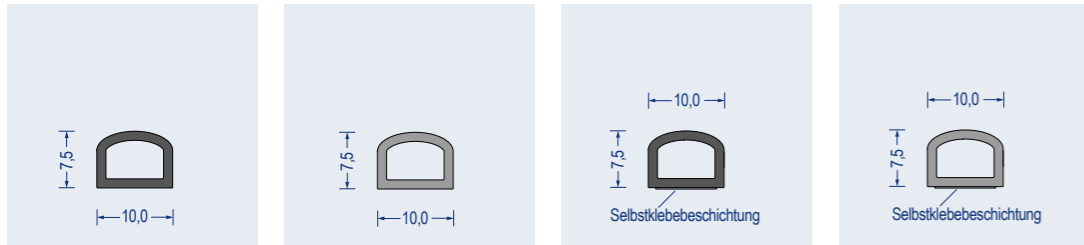




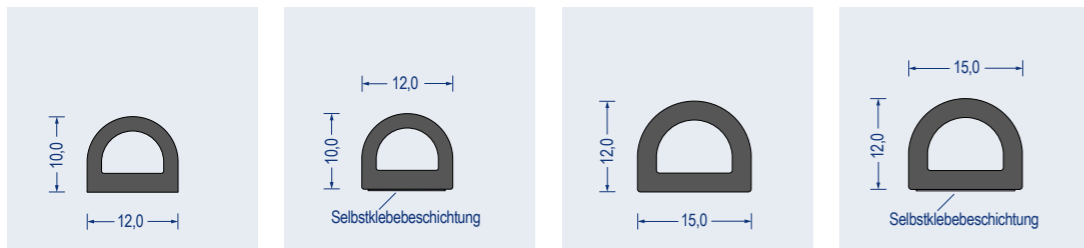
Artikel-Nr. 580.7292 EPDM · grau VE: Bund á 100m  
 Artikel-Nr. 580.8172 EPDM · schwarz VE: Bund á 100m  
 Artikel-Nr. 580.6681 EPDM · grau VE: Bund á 100m  
 Artikel-Nr. 580.8412 EPDM · schwarz VE: Bund á 50m  
 Artikel-Nr. 580.5972 EPDM · schwarz VE: Bund á 50m



Artikel-Nr. 580.6202 EPDM · schwarz mit Hohlkammer VE: Bund á 100m  
 Artikel-Nr. 588.6202 EPDM · schwarz · SK mit Hohlkammer VE: Spule á 100m als Montagehilfe einseitig selbstklebend  
 Artikel-Nr. 580.8882 EPDM · schwarz mit Hohlkammer VE: Bund á 50m  
 Artikel-Nr. 580.6882 EPDM · schwarz mit Hohlkammer VE: Bund á 50m  
 Artikel-Nr. 580.2266 EPDM · schwarz mit Hohlkammer VE: Bund á 25m

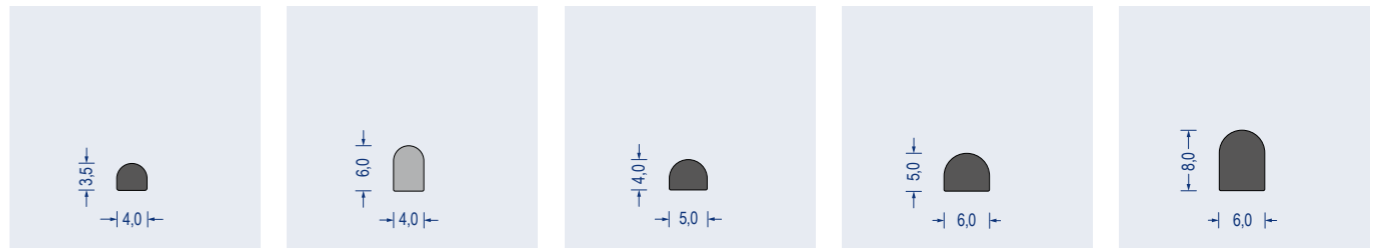


Artikel-Nr. 580.6672 EPDM · schwarz mit Hohlkammer VE: Bund á 50m  
 Artikel-Nr. 580.6676 EPDM · grau mit Hohlkammer VE: Spule á 150m  
 Artikel-Nr. 588.6672 EPDM · schwarz · SK mit Hohlkammer VE: Spule á 150m als Montagehilfe einseitig selbstklebend  
 Artikel-Nr. 588.6676 EPDM · grau · SK mit Hohlkammer VE: Spule á 150m als Montagehilfe einseitig selbstklebend

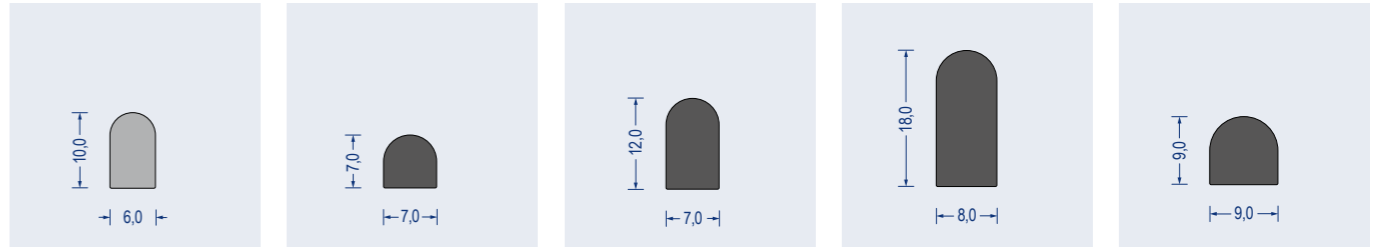


Artikel-Nr. 580.7788 EPDM · schwarz mit Hohlkammer VE: Bund á 100m  
 Artikel-Nr. 588.7788 EPDM · schwarz · SK mit Hohlkammer VE: Spule á 100m als Montagehilfe einseitig selbstklebend  
 Artikel-Nr. 580.6772 EPDM · schwarz mit Hohlkammer VE: Bund á 100m  
 Artikel-Nr. 588.6772 EPDM · schwarz · SK mit Hohlkammer VE: Spule á 100m als Montagehilfe einseitig selbstklebend

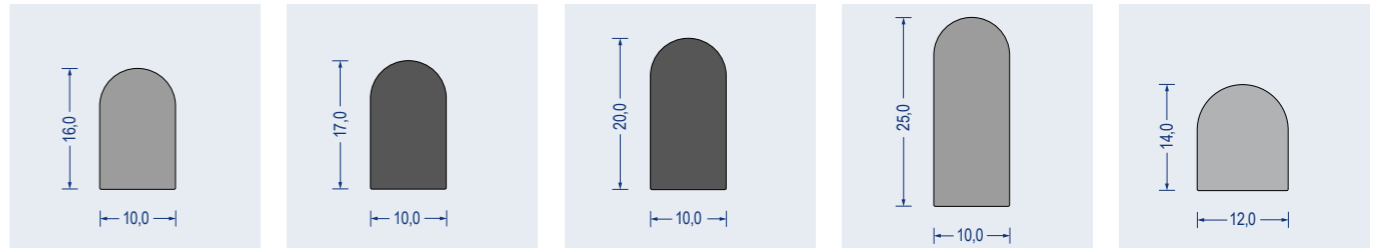
→ Toleranzen nach DIN ISO 3302-1 E3



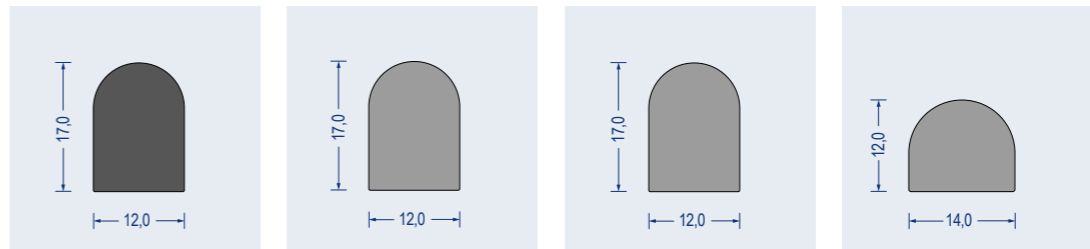
Artikel-Nr. 580.7223 EPDM · schwarz VE: Bund á 200m  
 Artikel-Nr. 580.7524 EPDM · grau VE: Bund á 200m  
 Artikel-Nr. 580.7528 EPDM · schwarz VE: Bund á 200m  
 Artikel-Nr. 580.7532 EPDM · schwarz VE: Bund á 100m  
 Artikel-Nr. 580.8152 EPDM · schwarz VE: Bund á 100m



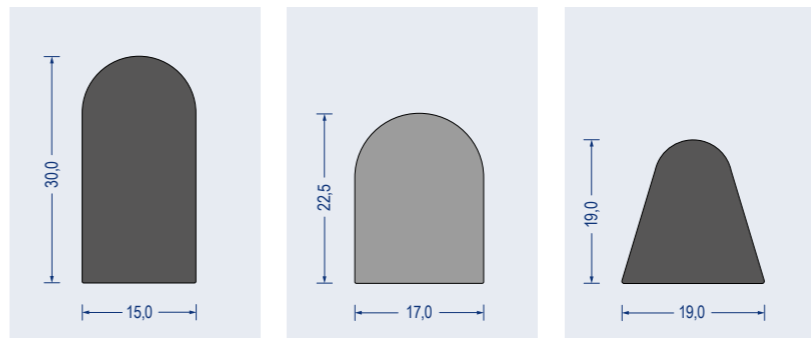
Artikel-Nr. 580.7611 EPDM · grau VE: Bund á 100m  
 Artikel-Nr. 580.7452 EPDM · schwarz VE: Bund á 100m  
 Artikel-Nr. 580.7662 EPDM · schwarz VE: Bund á 100m  
 Artikel-Nr. 580.7632 EPDM · schwarz VE: Bund á 50m  
 Artikel-Nr. 580.8162 EPDM · schwarz VE: Bund á 100m



Artikel-Nr. 580.7051 EPDM · grau VE: Bund á 50m  
 Artikel-Nr. 580.6492 EPDM · schwarz VE: Bund á 50m  
 Artikel-Nr. 580.5882 EPDM · schwarz VE: Bund á 50m  
 Artikel-Nr. 580.6521 EPDM · grau VE: Bund á 25m  
 Artikel-Nr. 580.6101 EPDM · grau VE: Bund á 50m

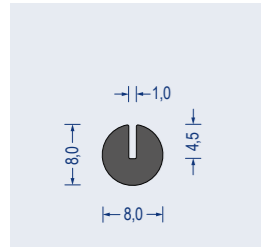


Artikel-Nr. 580.5618 EPDM · schwarz VE: Bund á 50m  
 Artikel-Nr. 880.5618 EPDM · grau VE: Bund á 50m  
 Artikel-Nr. 582.5071 NBR · grau VE: Bund á 50m  
 Artikel-Nr. 580.6121 EPDM · grau VE: Bund á 50m

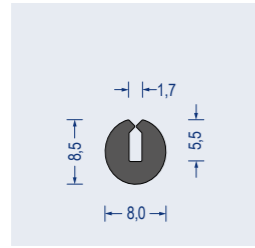


Artikel-Nr. 580.9142 EPDM · schwarz VE: Bund á 25m  
 Artikel-Nr. 581.5101 CR · grau VE: Bund á 25m  
 Artikel-Nr. 580.8372 EPDM · schwarz VE: Bund á 25m

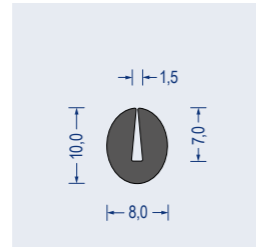
→ Toleranzen nach DIN ISO 3302-1 E3



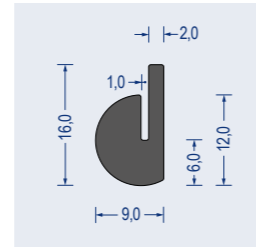
Artikel-Nr. 580.5222  
EPDM · schwarz  
VE: Bund á 50m



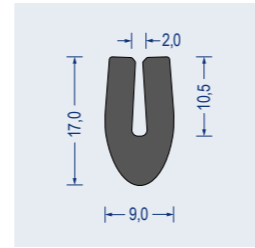
Artikel-Nr. 580.6412  
EPDM · schwarz  
VE: Bund á 200m



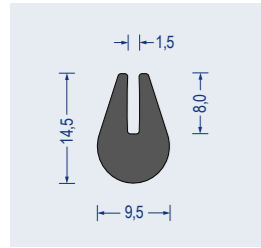
Artikel-Nr. 580.9672  
EPDM · schwarz  
VE: Bund á 100m



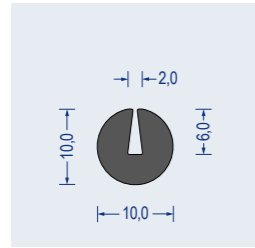
Artikel-Nr. 580.5082  
EPDM · schwarz  
VE: Bund á 50m



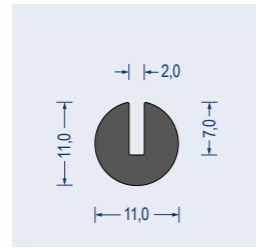
Artikel-Nr. 580.6372  
EPDM · schwarz  
VE: Bund á 50m



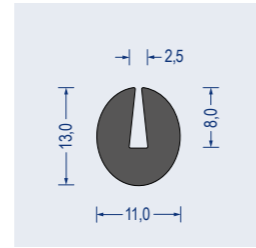
Artikel-Nr. 580.8862  
EPDM · schwarz  
VE: Bund á 50m



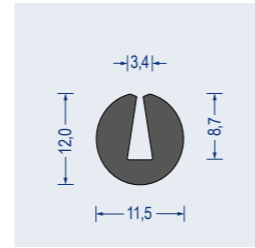
Artikel-Nr. 580.5022  
EPDM · schwarz  
VE: Bund á 50m



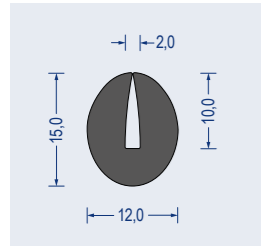
Artikel-Nr. 580.5357  
EPDM · schwarz  
VE: Bund á 50m



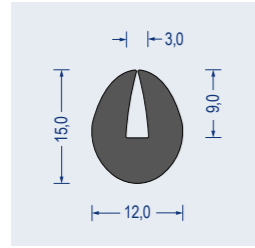
Artikel-Nr. 580.8052  
EPDM · schwarz  
VE: Bund á 50m



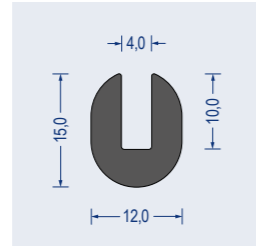
Artikel-Nr. 580.5332  
EPDM · schwarz  
VE: Bund á 50m



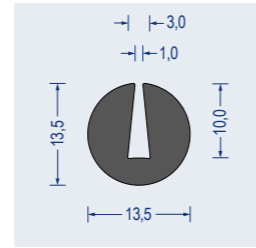
Artikel-Nr. 582.5162  
**NBR** · schwarz  
VE: Bund á 50m



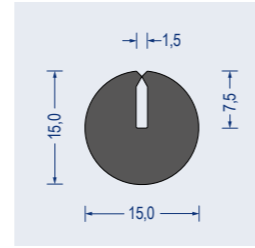
Artikel-Nr. 580.7392  
EPDM · schwarz  
VE: Bund á 50m



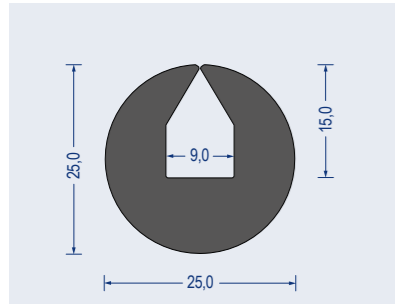
Artikel-Nr. 580.7441  
EPDM · schwarz  
VE: Bund á 50m



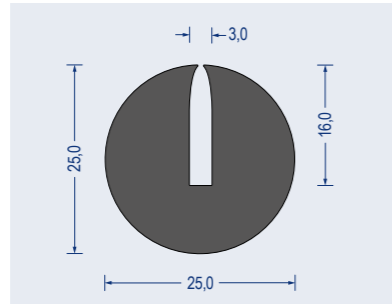
Artikel-Nr. 580.9354  
EPDM · schwarz  
VE: Bund á 50m



Artikel-Nr. 580.9153  
EPDM · schwarz  
VE: Bund á 50m

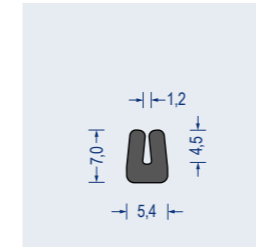


Artikel-Nr. 580.6602  
EPDM · schwarz  
VE: Bund á 25m

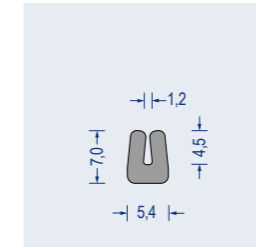


Artikel-Nr. 580.9652  
EPDM · schwarz  
VE: Bund á 25m

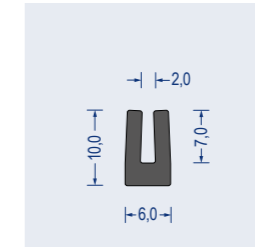
→ Toleranzen nach DIN ISO 3302-1 E3



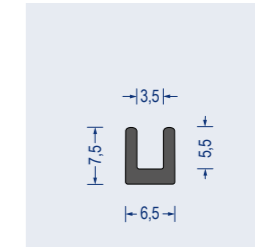
Artikel-Nr. 580.7652  
EPDM · schwarz  
VE: Bund á 200m



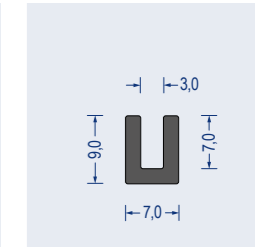
Artikel-Nr. 880.7652  
EPDM · grau  
VE: Bund á 100m



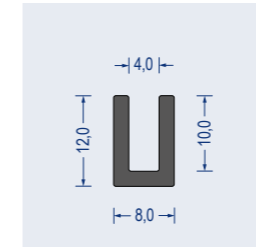
Artikel-Nr. 580.6582  
EPDM · schwarz  
VE: Bund á 100m



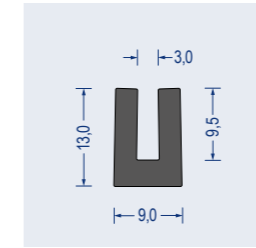
Artikel-Nr. 580.6935  
EPDM · schwarz  
VE: Bund á 100m



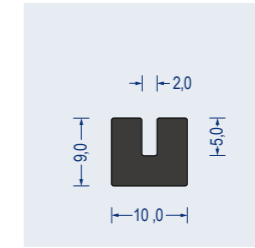
Artikel-Nr. 580.6507  
EPDM · schwarz  
VE: Bund á 50m



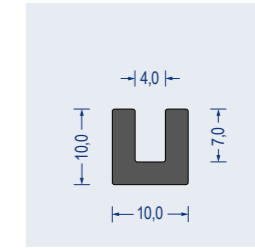
Artikel-Nr. 580.6403  
EPDM · schwarz  
VE: Bund á 50m



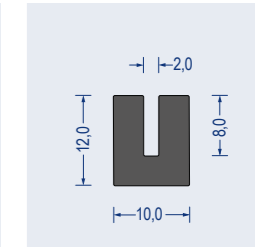
Artikel-Nr. 580.5962  
EPDM · schwarz  
VE: Bund á 50m



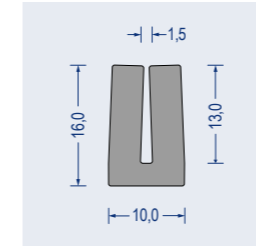
Artikel-Nr. 580.7361  
EPDM · schwarz  
VE: Bund á 50m



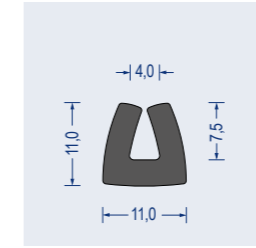
Artikel-Nr. 580.4011  
EPDM · schwarz  
VE: Bund á 50m



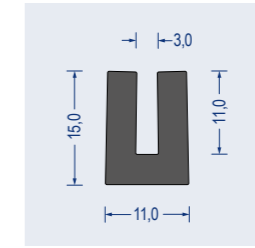
Artikel-Nr. 580.5062  
EPDM · schwarz  
VE: Bund á 50m



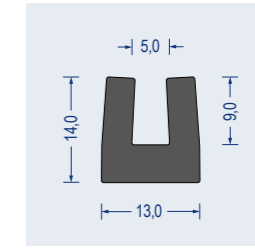
Artikel-Nr. 580.7711  
EPDM · grau  
VE: Bund á 50m



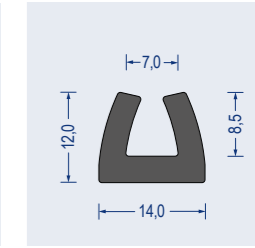
Artikel-Nr. 580.5872  
EPDM · schwarz  
VE: Bund á 50m



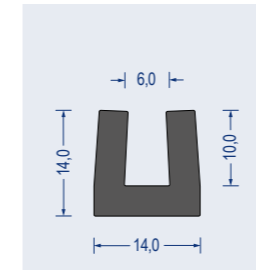
Artikel-Nr. 580.5862  
EPDM · schwarz  
VE: Bund á 50m



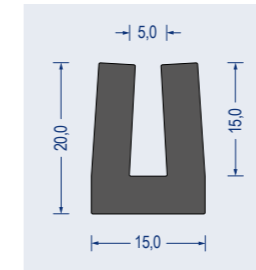
Artikel-Nr. 580.5052  
EPDM · schwarz  
VE: Bund á 50m



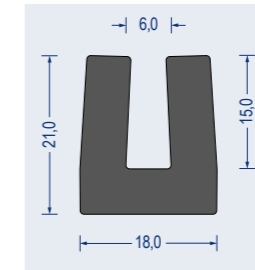
Artikel-Nr. 580.7077  
EPDM · schwarz  
VE: Bund á 50m



Artikel-Nr. 582.6122  
**NBR** · schwarz  
VE: Bund á 50m



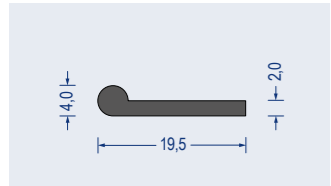
Artikel-Nr. 580.7792  
EPDM · schwarz  
VE: Bund á 25m



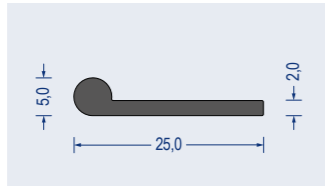
Artikel-Nr. 580.7371  
EPDM · schwarz  
VE: Bund á 50m

→ Toleranzen nach DIN ISO 3302-1 E3

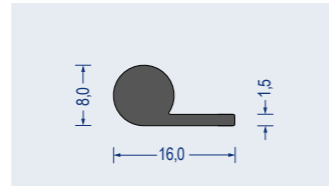
## Moosgummi Fahnenprofile



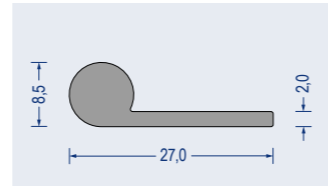
Artikel-Nr. 580.5066  
EPDM · schwarz  
VE: Bund á 100m



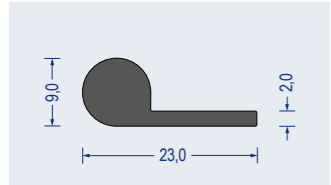
Artikel-Nr. 580.7242  
EPDM · schwarz  
VE: Bund á 100m



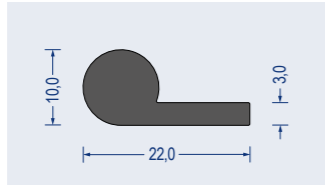
Artikel-Nr. 580.6242  
EPDM · schwarz  
VE: Bund á 50m



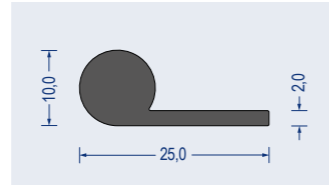
Artikel-Nr. 580.7701  
EPDM · grau  
VE: Bund á 50m



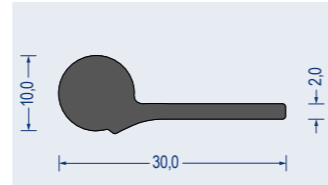
Artikel-Nr. 580.7262  
EPDM · schwarz  
VE: Bund á 50m



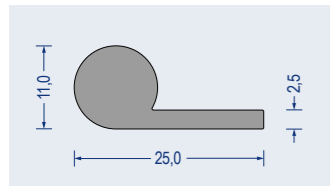
Artikel-Nr. 580.5032  
EPDM · schwarz  
VE: Bund á 50m



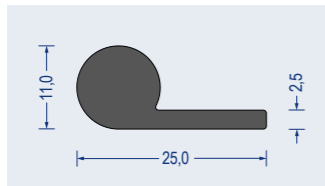
Artikel-Nr. 580.5042  
EPDM · schwarz  
VE: Bund á 50m



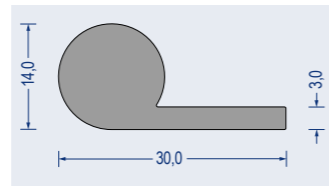
Artikel-Nr. 580.5111  
EPDM · schwarz  
VE: Bund á 50m



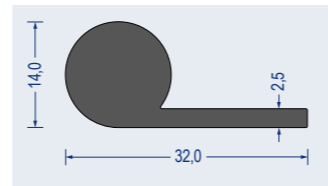
Artikel-Nr. 580.7421  
EPDM · grau  
VE: Bund á 25m



Artikel-Nr. 580.6011  
EPDM · schwarz  
VE: Bund á 50m

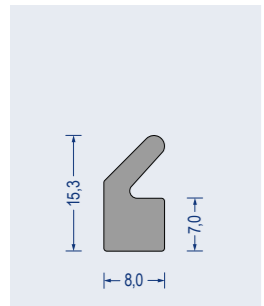


Artikel-Nr. 580.7411  
EPDM · grau  
VE: Bund á 25m

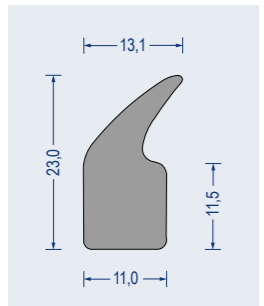


Artikel-Nr. 580.7082  
EPDM · schwarz  
VE: Bund á 50m

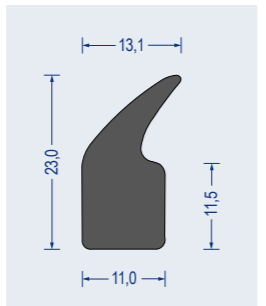
## Moosgummi Zargenprofil



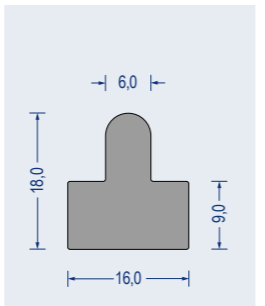
Artikel-Nr. 580.7110  
EPDM · grau  
VE: Bund á 50m



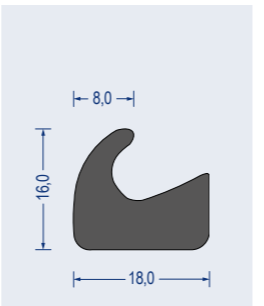
Artikel-Nr. 580.7321  
EPDM · grau  
VE: Bund á 50m



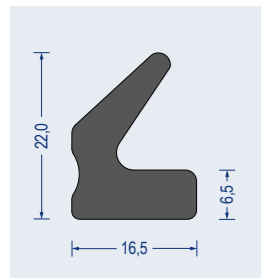
Artikel-Nr. 580.7331  
EPDM · schwarz  
VE: Bund á 50m



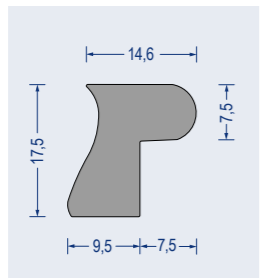
Artikel-Nr. 580.7171  
EPDM · grau  
VE: Bund á 50m



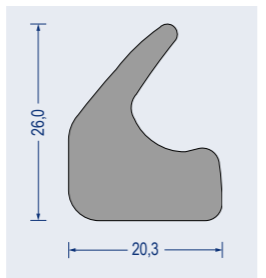
Artikel-Nr. 580.7692  
EPDM · schwarz  
VE: Bund á 25m



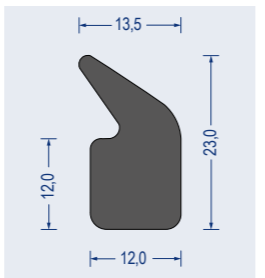
Artikel-Nr. 580.7872  
EPDM · schwarz  
VE: Bund á 25m



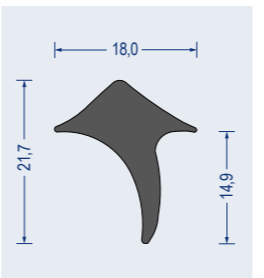
Artikel-Nr. 580.5211  
EPDM · grau  
VE: Bund á 50m



Artikel-Nr. 580.5241  
EPDM · grau  
VE: Bund á 25m



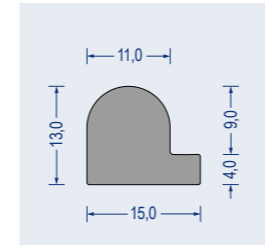
Artikel-Nr. 581.5542  
CR · schwarz  
VE: Bund á 50m



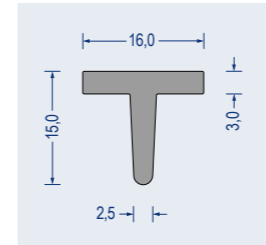
Artikel-Nr. 580.6022  
EPDM · schwarz  
VE: Bund á 50m

→ Viele Moosgummi-Sonderprofile können selbstklebend ausgeführt werden!  
→ Toleranzen nach DIN ISO 3302-1 E3

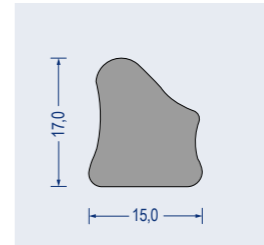
## Moosgummi Zargenprofil



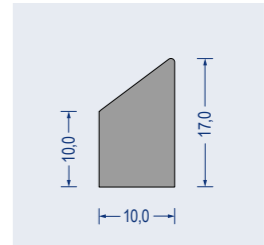
Artikel-Nr. 580.6611  
EPDM · grau  
VE: Bund á 50m



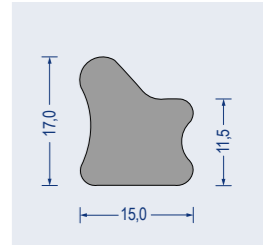
Artikel-Nr. 580.7781  
EPDM · grau  
VE: Bund á 25m



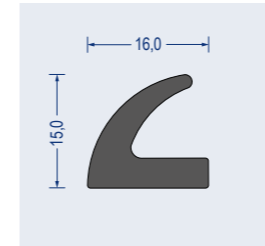
Artikel-Nr. 580.6971  
EPDM · grau  
VE: Bund á 50m



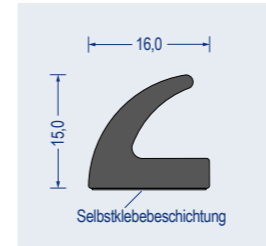
Artikel-Nr. 583.5585  
NR · grau  
VE: Bund á 100m



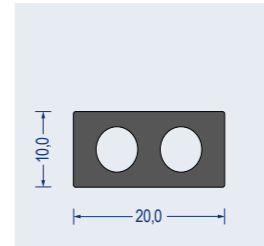
Artikel-Nr. 580.7071  
EPDM · grau  
VE: Bund á 50m



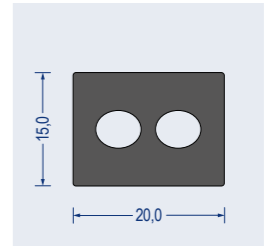
Artikel-Nr. 580.6172  
EPDM · schwarz  
VE: Bund á 25m



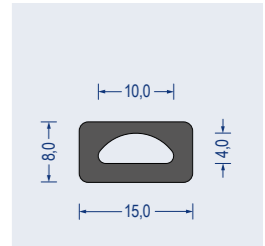
Artikel-Nr. 588.6172  
EPDM · schwarz  
VE: Bund á 25m  
einseitig selbstklebend



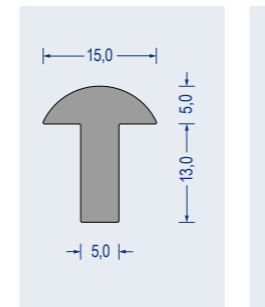
Artikel-Nr. 580.6282  
EPDM · schwarz  
VE: Bund á 50m



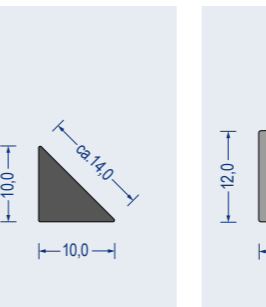
Artikel-Nr. 580.5822  
EPDM · schwarz  
VE: Bund á 50m



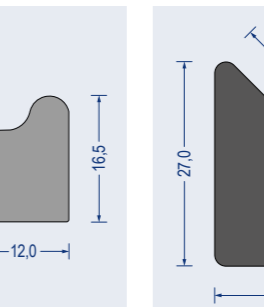
Artikel-Nr. 580.4472  
EPDM · schwarz  
VE: Bund á 100m



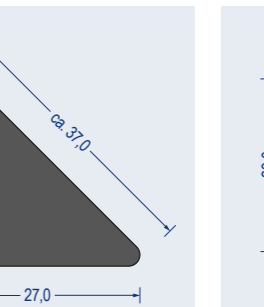
Artikel-Nr. 580.7041  
EPDM · grau  
VE: Bund á 50m



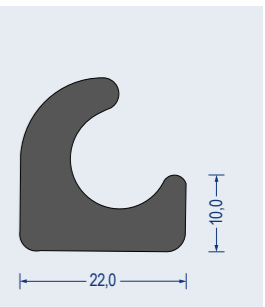
Artikel-Nr. 580.2172  
EPDM · schwarz  
VE: Bund á 50m



Artikel-Nr. 580.6811  
EPDM · grau  
VE: Bund á 50m

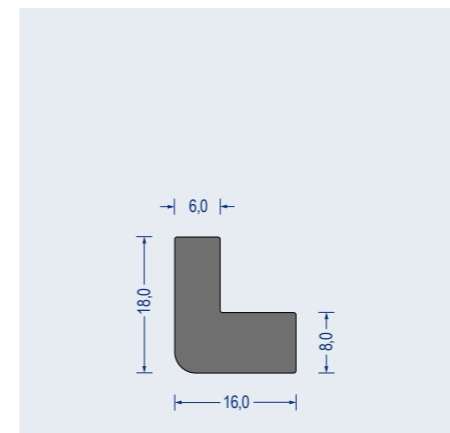


Artikel-Nr. 580.5472  
EPDM · schwarz  
VE: Bund á 25m

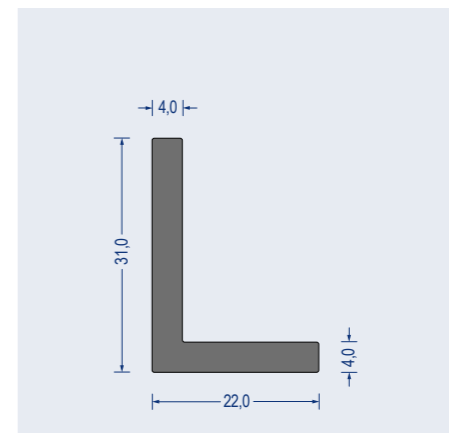


Artikel-Nr. 580.8703  
EPDM · schwarz  
VE: Bund á 25m

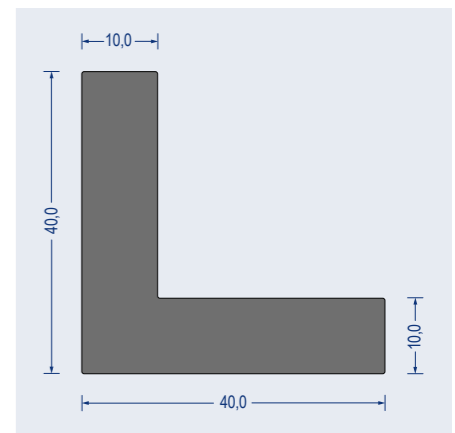
## Moosgummi Winkelprofile



Artikel-Nr. 580.7442  
EPDM · schwarz  
VE: Bund á 50m



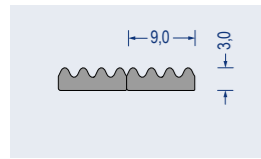
Artikel-Nr. 580.6512  
EPDM · schwarz  
VE: Bund á 25m



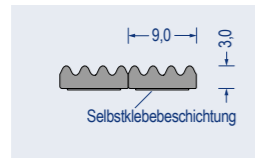
Artikel-Nr. 580.6632  
EPDM · schwarz  
VE: Bund á 25m

→ Viele Moosgummi-Sonderprofile können selbstklebend ausgeführt werden!  
→ Toleranzen nach DIN ISO 3302-1 E3

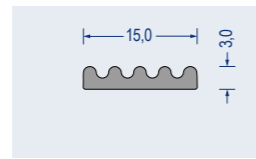
## Moosgummi Riefenprofile



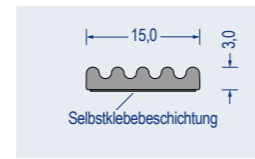
Artikel-Nr. 580.6761  
EPDM · grau  
VE: Spule á 300m  
Lieferung als Doppelmeter  
mit Abrißkante



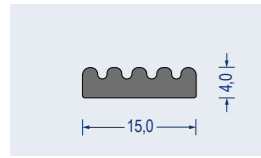
Artikel-Nr. 588.6761  
EPDM · grau  
VE: Spule á 300m  
Lieferung als Doppelmeter  
mit Abrißkante,  
als Montagehilfe einseitig  
selbstklebend.



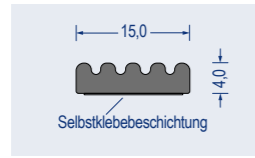
Artikel-Nr. 580.7871  
EPDM · grau  
VE: Spule á 150m



Artikel-Nr. 588.7871  
EPDM · grau  
VE: Spule á 150m,  
als Montagehilfe einseitig  
selbstklebend.

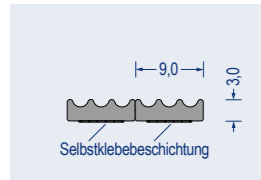


Artikel-Nr. 580.6765  
EPDM · schwarz  
VE: Spule á 100m

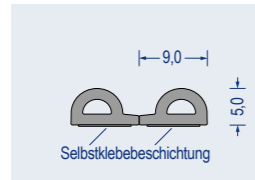


Artikel-Nr. 588.6765  
EPDM · schwarz  
VE: Spule á 100m,  
als Montagehilfe einseitig  
selbstklebend.

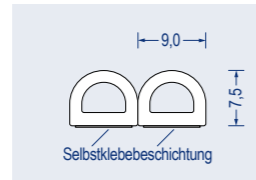
## Zellgummi Sonderprofile EP578 SK



Artikel-Nr. 578.9309  
EPDM · Kronenprofil · grau  
VE: Spule á 140m  
Lieferung als Doppelmeter  
mit Abrißkante,  
als Montagehilfe einseitig  
selbstklebend.

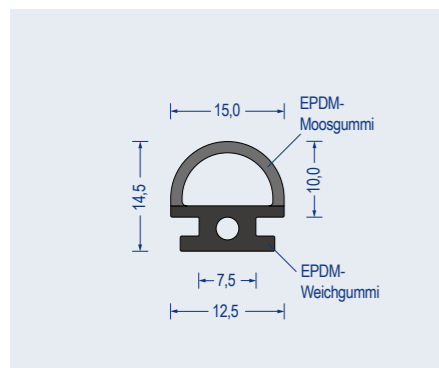


Artikel-Nr. 578.9509  
EPDM · P-Profil · grau  
VE: Spule á 100m  
Lieferung als Doppelmeter  
mit Abrißkante,  
als Montagehilfe einseitig  
selbstklebend.

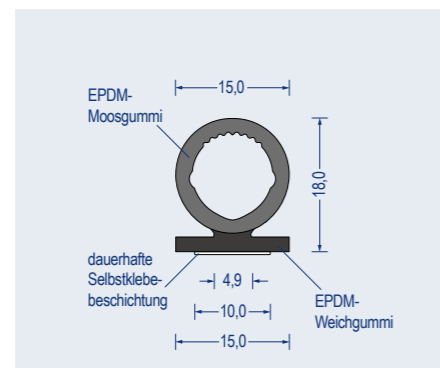


Artikel-Nr. 578.9602  
EPDM · D-Profil · weiß  
VE: Spule á 200m  
Lieferung als Doppelmeter  
mit Abrißkante,  
als Montagehilfe einseitig  
selbstklebend.

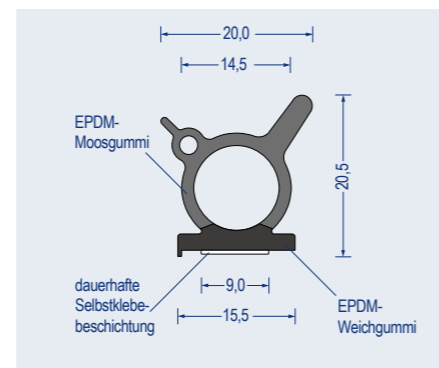
## Koextrusionsprofil



Artikel-Nr. 560.0631  
EPDM · 70°/20° ShoreA · schwarz  
VE: Bund á 100m

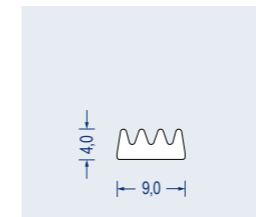


Artikel-Nr. 560.0804  
EPDM · schwarz · VE: Bund á 100m  
dauerhaft selbstklebend (Acrylic Foam)

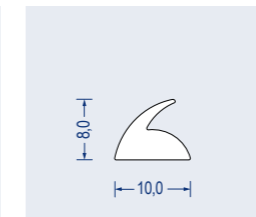


Artikel-Nr. 560.2099  
EPDM · schwarz · VE: Bund á 50m  
dauerhaft selbstklebend (Acrylic Foam)

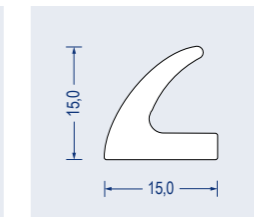
## Silikonschaum Sonderprofile



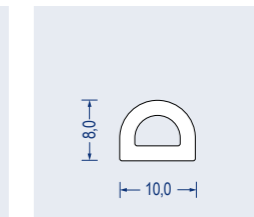
Artikel-Nr. 584.1826  
Kronenprofil · weiß  
VE: Bund á 50m



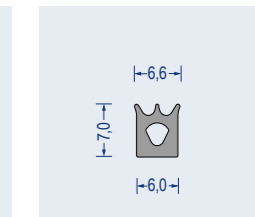
Artikel-Nr. 584.6700  
Lippenprofil · weiß  
VE: Bund á 25m



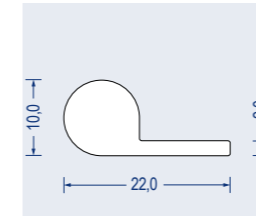
Artikel-Nr. 584.3157  
Sonderprofil · weiß  
VE: Bund á 25m



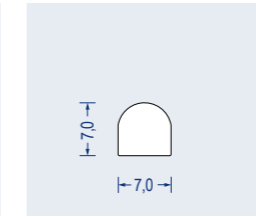
Artikel-Nr. 584.9374  
Hohlkammerprofil · weiß  
VE: Bund á 50m



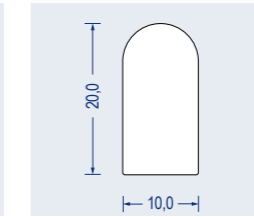
Artikel-Nr. 684.9494  
Kronenprofil · rotbraun  
VE: Bund á 50m



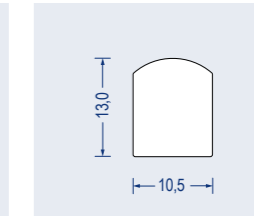
Artikel-Nr. 584.2210  
Fahnenprofil · weiß  
VE: Bund á 25m



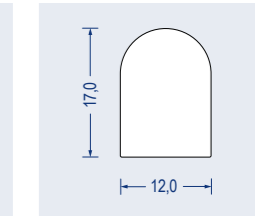
Artikel-Nr. 584.6410  
Halbrundprofil · weiß  
VE: Bund á 25m



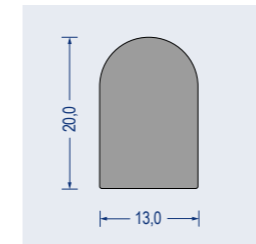
Artikel-Nr. 584.5481  
Halbrundprofil · weiß  
VE: Bund á 25m



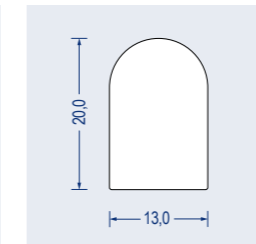
Artikel-Nr. 584.6927  
Halbrundprofil · weiß  
VE: Bund á 25m



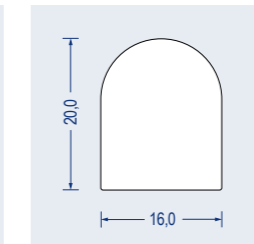
Artikel-Nr. 584.6900  
Halbrundprofil · weiß  
VE: Bund á 25m



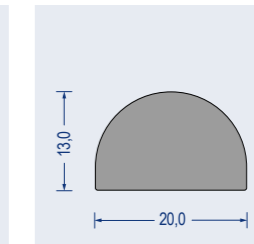
Artikel-Nr. 684.6310  
Halbrundprofil · rotbraun  
VE: Bund á 25m



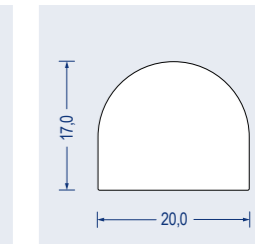
Artikel-Nr. 584.6310  
Halbrundprofil · weiß  
VE: Bund á 25m



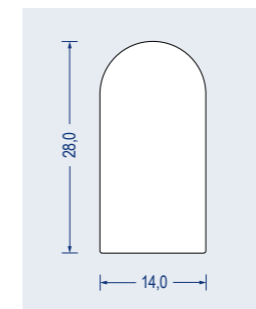
Artikel-Nr. 584.5160  
Halbrundprofil · weiß  
VE: Bund á 25m



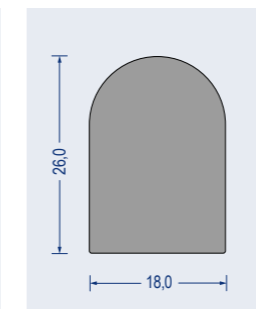
Artikel-Nr. 684.6412  
Halbrundprofil · rotbraun  
VE: Bund á 25m



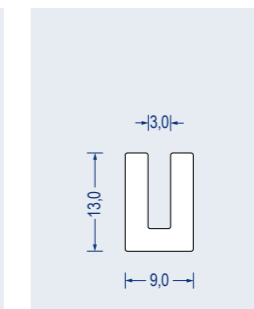
Artikel-Nr. 784.6414  
Halbrundprofil · 25° ShoreA  
weiß  
VE: Bund á 25m



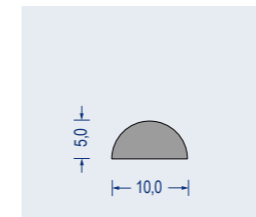
Artikel-Nr. 584.5510  
Halbrundprofil · weiß  
VE: Bund á 25m



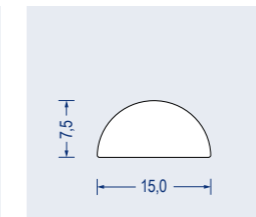
Artikel-Nr. 584.7002  
Halbrundprofil · anthrazit  
VE: Bund á 25m



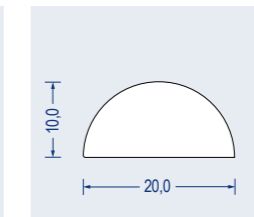
Artikel-Nr. 584.9559  
U-Profil · weiß  
VE: Bund á 25m



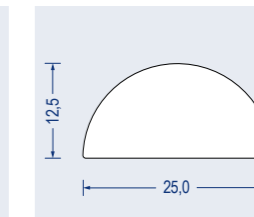
Artikel-Nr. 684.1701  
Halbrundprofil · rotbraun  
VE: Bund á 50m



Artikel-Nr. 584.4312  
Halbrundprofil · weiß  
VE: Bund á 25m



Artikel-Nr. 584.6100  
Halbrundprofil · weiß  
VE: Bund á 25m



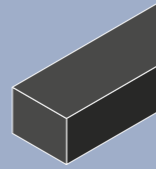
Artikel-Nr. 584.5300  
Halbrundprofil · weiß  
VE: Bund á 25m

→ Toleranzen nach DIN ISO 3302-1 E3 (Moosgummi)  
→ Toleranzen nach DIN ISO 3302-1 E2 (Gummi)

→ Viele Silikonschaum-Sonderprofile können selbstklebend ausgeführt werden!  
→ Toleranzen nach DIN ISO 3302-1 E3, mindestens jedoch +/- 10%

## Gummi Rechteckstreifen EP530 schwarz

Qualität: EPDM  
 Farbe: schwarz  
 Shore A: ca. 65° +/-5°  
 gut beständig gegen Witterung und Alterung  
 nicht bzw. mäßig beständig gegen Öle und Fette  
 Toleranzen nach DIN 7715 Teil 5 P3  
 auf Anfrage auch in anderen Qualitäten und Abmessungen lieferbar!

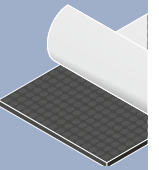


Artikel-Nr.	Verpackung	Höhe	Breite	Artikel-Nr.	Verpackung	Höhe	Breite
530.0210	Streifen á 10 m	2 mm	10 mm	530.0540	Streifen á 10 m	5 mm	40 mm
530.0215	Streifen á 10 m	2 mm	15 mm	530.0550	Streifen á 10 m	5 mm	50 mm
530.0220	Streifen á 10 m	2 mm	20 mm	530.0560	Streifen á 10 m	5 mm	60 mm
530.0225	Streifen á 10 m	2 mm	25 mm	530.0580	Streifen á 10 m	5 mm	80 mm
530.0230	Streifen á 10 m	2 mm	30 mm	530.0595	Streifen á 10 m	5 mm	100 mm
530.0240	Streifen á 10 m	2 mm	40 mm	530.0610	Streifen á 10 m	6 mm	10 mm
530.0250	Streifen á 10 m	2 mm	50 mm	530.0615	Streifen á 10 m	6 mm	15 mm
530.0260	Streifen á 10 m	2 mm	60 mm	530.0620	Streifen á 10 m	6 mm	20 mm
530.0280	Streifen á 10 m	2 mm	80 mm	530.0625	Streifen á 10 m	6 mm	25 mm
530.0295	Streifen á 10 m	2 mm	100 mm	530.0630	Streifen á 10 m	6 mm	30 mm
530.0310	Streifen á 10 m	3 mm	10 mm	530.0640	Streifen á 10 m	6 mm	40 mm
530.0315	Streifen á 10 m	3 mm	15 mm	530.0650	Streifen á 10 m	6 mm	50 mm
530.0320	Streifen á 10 m	3 mm	20 mm	530.0660	Streifen á 10 m	6 mm	60 mm
530.0325	Streifen á 10 m	3 mm	25 mm	530.0680	Streifen á 10 m	6 mm	80 mm
530.0330	Streifen á 10 m	3 mm	30 mm	530.0695	Streifen á 10 m	6 mm	100 mm
530.0340	Streifen á 10 m	3 mm	40 mm	530.0810	Streifen á 10 m	8 mm	10 mm
530.0350	Streifen á 10 m	3 mm	50 mm	530.0815	Streifen á 10 m	8 mm	15 mm
530.0360	Streifen á 10 m	3 mm	60 mm	530.0820	Streifen á 10 m	8 mm	20 mm
530.0380	Streifen á 10 m	3 mm	80 mm	530.0825	Streifen á 10 m	8 mm	25 mm
530.0395	Streifen á 10 m	3 mm	100 mm	530.0830	Streifen á 10 m	8 mm	30 mm
530.0410	Streifen á 10 m	4 mm	10 mm	530.0840	Streifen á 10 m	8 mm	40 mm
530.0415	Streifen á 10 m	4 mm	15 mm	530.0850	Streifen á 10 m	8 mm	50 mm
530.0420	Streifen á 10 m	4 mm	20 mm	530.0860	Streifen á 10 m	8 mm	60 mm
530.0425	Streifen á 10 m	4 mm	25 mm	530.0880	Streifen á 10 m	8 mm	80 mm
530.0430	Streifen á 10 m	4 mm	30 mm	530.0895	Streifen á 10 m	8 mm	100 mm
530.0440	Streifen á 10 m	4 mm	40 mm	530.1010	2 Streifen á 5 m	10 mm	10 mm
530.0450	Streifen á 10 m	4 mm	50 mm	530.1015	2 Streifen á 5 m	10 mm	15 mm
530.0460	Streifen á 10 m	4 mm	60 mm	530.1020	2 Streifen á 5 m	10 mm	20 mm
530.0480	Streifen á 10 m	4 mm	80 mm	530.1025	2 Streifen á 5 m	10 mm	25 mm
530.0495	Streifen á 10 m	4 mm	100 mm	530.1030	2 Streifen á 5 m	10 mm	30 mm
530.0510	Streifen á 10 m	5 mm	10 mm	530.1040	2 Streifen á 5 m	10 mm	40 mm
530.0515	Streifen á 10 m	5 mm	15 mm	530.1050	2 Streifen á 5 m	10 mm	50 mm
530.0520	Streifen á 10 m	5 mm	20 mm	530.1060	2 Streifen á 5 m	10 mm	60 mm
530.0525	Streifen á 10 m	5 mm	25 mm	530.1080	2 Streifen á 5 m	10 mm	80 mm
530.0530	Streifen á 10 m	5 mm	30 mm	530.1095	2 Streifen á 5 m	10 mm	100 mm

→ Auf Anfrage auch in anderen Stärken, Breiten und Kautschukqualitäten lieferbar!  
 → Alle Abmessungen sind auch in selbstklebender Ausführung lieferbar!

## Gummi Rechteckstreifen EP538 selbstklebend schwarz

als Montagehilfe einseitig selbstklebend ausgerüstet  
 Qualität: EPDM  
 Farbe: schwarz  
 Shore A: ca. 65° +/-5°  
 gut beständig gegen Witterung und Alterung  
 nicht bzw. mäßig beständig gegen Öle und Fette  
 Toleranzen nach DIN 7715 Teil 5 P3  
 auf Anfrage auch in anderen Qualitäten und Abmessungen lieferbar!



Artikel-Nr.	Verpackung	Höhe	Breite	Artikel-Nr.	Verpackung	Höhe	Breite
538.0110	Streifen á 10 m	1 mm	10 mm	538.0340	Streifen á 10 m	3 mm	40 mm
538.0115	Streifen á 10 m	1 mm	15 mm	538.0350	Streifen á 10 m	3 mm	50 mm
538.0120	Streifen á 10 m	1 mm	20 mm	538.0360	Streifen á 10 m	3 mm	60 mm
538.0125	Streifen á 10 m	1 mm	25 mm	538.0380	Streifen á 10 m	3 mm	80 mm
538.0130	Streifen á 10 m	1 mm	30 mm	538.0395	Streifen á 10 m	3 mm	100 mm
538.0140	Streifen á 10 m	1 mm	40 mm	538.0410	Streifen á 10 m	4 mm	10 mm
538.0150	Streifen á 10 m	1 mm	50 mm	538.0415	Streifen á 10 m	4 mm	15 mm
538.0160	Streifen á 10 m	1 mm	60 mm	538.0420	Streifen á 10 m	4 mm	20 mm
538.0180	Streifen á 10 m	1 mm	80 mm	538.0425	Streifen á 10 m	4 mm	25 mm
538.0195	Streifen á 10 m	1 mm	100 mm	538.0430	Streifen á 10 m	4 mm	30 mm
538.0210	Streifen á 10 m	2 mm	10 mm	538.0440	Streifen á 10 m	4 mm	40 mm
538.0215	Streifen á 10 m	2 mm	15 mm	538.0450	Streifen á 10 m	4 mm	50 mm
538.0220	Streifen á 10 m	2 mm	20 mm	538.0460	Streifen á 10 m	4 mm	60 mm
538.0225	Streifen á 10 m	2 mm	25 mm	538.0480	Streifen á 10 m	4 mm	80 mm
538.0230	Streifen á 10 m	2 mm	30 mm	538.0495	Streifen á 10 m	4 mm	100 mm
538.0240	Streifen á 10 m	2 mm	40 mm	538.0510	Streifen á 10 m	5 mm	10 mm
538.0250	Streifen á 10 m	2 mm	50 mm	538.0515	Streifen á 10 m	5 mm	15 mm
538.0260	Streifen á 10 m	2 mm	60 mm	538.0520	Streifen á 10 m	5 mm	20 mm
538.0280	Streifen á 10 m	2 mm	80 mm	538.0525	Streifen á 10 m	5 mm	25 mm
538.0295	Streifen á 10 m	2 mm	100 mm	538.0530	Streifen á 10 m	5 mm	30 mm
538.0310	Streifen á 10 m	3 mm	10 mm	538.0540	Streifen á 10 m	5 mm	40 mm
538.0315	Streifen á 10 m	3 mm	15 mm	538.0550	Streifen á 10 m	5 mm	50 mm
538.0320	Streifen á 10 m	3 mm	20 mm	538.0560	Streifen á 10 m	5 mm	60 mm
538.0325	Streifen á 10 m	3 mm	25 mm	538.0580	Streifen á 10 m	5 mm	80 mm
538.0330	Streifen á 10 m	3 mm	30 mm	538.0595	Streifen á 10 m	5 mm	100 mm

→ Auf Anfrage auch in anderen Stärken, Breiten und Kautschukqualitäten lieferbar!

## Silikon Rechteckstreifen SIK524 transluzent

Qualität: Silikon  
 Farbe: transluzent  
 Shore A: ca. 60° +/-5°  
 gut beständig gegen Witterung und Alterung, dauerhaft temperaturbeständig zwischen -40 und +180°  
 nicht bzw. mäßig beständig gegen Öle und Fette  
 Toleranzen nach DIN ISO 3302-1 E2  
 auf Anfrage auch in anderen Qualitäten und Abmessungen lieferbar!

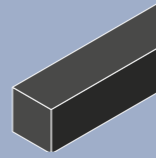


Artikel-Nr.	Verpackung	Höhe	Breite	Artikel-Nr.	Verpackung	Höhe	Breite
524.0210	Bund á 100 m	2 mm	10 mm	524.0320	Bund á 100 m	3 mm	20 mm
524.0212	Bund á 100 m	2 mm	12 mm	524.0325	Bund á 50 m	3 mm	25 mm
524.0215	Bund á 100 m	2 mm	15 mm	524.0330	Bund á 50 m	3 mm	30 mm
524.0220	Bund á 100 m	2 mm	20 mm	524.0510	Bund á 50 m	5 mm	10 mm
524.0225	Bund á 50 m	2 mm	25 mm	524.0512	Bund á 50 m	5 mm	12 mm
524.0230	Bund á 50 m	2 mm	30 mm	524.0515	Bund á 50 m	5 mm	15 mm
524.0310	Bund á 100 m	3 mm	10 mm	524.0520	Bund á 50 m	5 mm	20 mm
524.0312	Bund á 100 m	3 mm	12 mm	524.0525	Bund á 50 m	5 mm	25 mm
524.0314	Bund á 100 m	3 mm	14 mm	524.0530	Bund á 50 m	5 mm	30 mm
524.0315	Bund á 100 m	3 mm	15 mm				

→ Auf Anfrage auch in anderen Stärken, Breiten und Kautschukqualitäten lieferbar!  
 → Alle Abmessungen sind auch in selbstklebender Ausführung lieferbar!

## Gummi Quadschnur EP540 schwarz

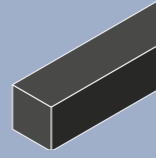
Qualität: EPDM  
 Farbe: schwarz  
 Shore A: ca. 60° +/-5°  
 sehr gut beständig gegen Witterung und Alterung  
 nicht bzw. mäßig beständig gegen Öle und Fette  
 Toleranzen nach DIN ISO 3302-1 E2



Artikel-Nr.	ShoreA	Verpackung	Höhe	Breite	Artikel-Nr.	ShoreA	Verpackung	Höhe	Breite
540.8906	60°	Bund á 50 m	6 mm	6 mm	540.8912	60°	Bund á 25 m	12 mm	12 mm
540.8908	60°	Bund á 50 m	8 mm	8 mm	540.8915	60°	Bund á 25 m	15 mm	15 mm
540.8910	60°	Bund á 50 m	10 mm	10 mm	540.8920	60°	Bund á 15 m	20 mm	20 mm

## Gummi Quadschnur CR541 schwarz

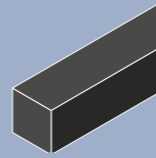
Qualität: CR, rundgeheizt  
 Farbe: schwarz  
 Shore A: ca. 60° +/-5°  
 gut beständig gegen Witterung und Alterung,  
 widerstandsfähig gegen zahlreiche Öle und Fette  
 Toleranzen nach DIN ISO 3302-1 E2



Artikel-Nr.	ShoreA	Verpackung	Höhe	Breite	Artikel-Nr.	ShoreA	Verpackung	Höhe	Breite
541.8508	60°	Bund á 25 m	8 mm	8 mm	541.8515	60°	Bund á 25 m	15 mm	15 mm
541.8510	60°	Bund á 25 m	10 mm	10 mm	541.8518	60°	Bund á 25 m	18 mm	18 mm
541.8512	60°	Bund á 25 m	12 mm	12 mm	541.8520	60°	Bund á 25 m	20 mm	20 mm

## Gummi Quadschnur FKM545 schwarz (Viton®)\*

Qualität: Fluorkautschuk  
 Farbe: schwarz  
 Shore A: ca. 75° +/-5°  
 sehr gut beständig gegen Öl und zahlreiche aggressive Medien  
 temperaturbeständig bis ca. +270°C  
 Toleranzen nach DIN ISO 3302-1 E2

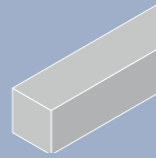


Artikel-Nr.	ShoreA	Verpackung	Höhe	Breite	Artikel-Nr.	ShoreA	Verpackung	Höhe	Breite
545.8905	75°	Bund á 25 m	5 mm	5 mm	545.8912	75°	Bund á 25 m	12 mm	12 mm
545.8906	75°	Bund á 25 m	6 mm	6 mm	545.8915	75°	Bund á 10 m	15 mm	15 mm
545.8908	75°	Bund á 25 m	8 mm	8 mm	545.8918	75°	Bund á 10 m	18 mm	18 mm
545.8910	75°	Bund á 25 m	10 mm	10 mm					

\*Eingetragenes Warenzeichen der Firma DuPont

## Silikon Quadschnur SIK544 grau

Qualität: Silikon  
 Farbe: grau  
 Shore A: ca. 60° +/-5°  
 sehr gut beständig gegen Witterung und Alterung  
 nicht bzw. mäßig beständig gegen Öle und Fette  
 temperaturbeständig bis ca. +200°C  
 Toleranzen nach DIN ISO 3302-1 E2

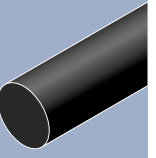


Artikel-Nr.	ShoreA	Verpackung	Höhe	Breite	Artikel-Nr.	ShoreA	Verpackung	Höhe	Breite
544.8604	60°	Bund á 50 m	4 mm	4 mm	544.8608	60°	Bund á 25 m	8 mm	8 mm
544.8605	60°	Bund á 50 m	5 mm	5 mm	544.8610	60°	Bund á 25 m	10 mm	10 mm
544.8606	60°	Bund á 50 m	6 mm	6 mm	544.8612	60°	Bund á 25 m	12 mm	12 mm

## Gummi Rundschnur EP540 schwarz

gummi-stoll.de

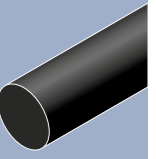
Qualität: EPDM  
 Farbe: schwarz  
 Shore A: ca. 65° +/-5°  
 gut beständig gegen Witterung und Alterung  
 nicht bzw. mäßig beständig gegen Öle und Fette  
 Toleranzen nach DIN ISO 3302-1 E2



Artikel-Nr.	ShoreA	Verpackung	Durchmesser	Artikel-Nr.	ShoreA	Verpackung	Durchmesser
540.7902	65°	Bund á 100 m	2 mm	540.7912	65°	Bund á 50 m	12 mm
540.7903	65°	Bund á 100 m	3 mm	540.7915	65°	Bund á 50 m	15 mm
540.7904	65°	Bund á 100 m	4 mm	540.7916	65°	Bund á 25 m	16 mm
540.7905	65°	Bund á 50 m	5 mm	540.7918	65°	Bund á 25 m	18 mm
540.7906	65°	Bund á 50 m	6 mm	540.7920	65°	Bund á 20 m	20 mm
540.7907	65°	Bund á 50 m	7 mm	540.7925	65°	Bund á 25 m	25 mm
540.7908	65°	Bund á 50 m	8 mm	540.7928	65°	Bund á 20 m	28 mm
540.7909	65°	Bund á 50 m	9 mm	540.7930	65°	Bund á 20 m	30 mm
540.7910	65°	Bund á 50 m	10 mm	540.7940	65°	Bund á 10 m	40 mm

## Gummi Rundschnur NBR542 schwarz

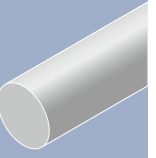
Qualität: NBR  
 Farbe: schwarz  
 Shore A: ca. 70° +/-5°  
 nicht beständig gegen Witterung und Alterung  
 gut bis sehr gut beständig gegen zahlreiche Öle und Fette  
 Toleranzen nach DIN ISO 3302-1 E2



Artikel-Nr.	ShoreA	Verpackung	Durchmesser	Artikel-Nr.	ShoreA	Verpackung	Durchmesser
542.7902	70°	Bund á 100 m	2,0 mm	542.7912	70°	Bund á 50 m	12,0 mm
542.7852	70°	Bund á 100 m	2,5 mm	542.7914	70°	Bund á 50 m	14,0 mm
542.7903	70°	Bund á 100 m	3,0 mm	542.7915	70°	Bund á 25 m	15,0 mm
542.7904	70°	Bund á 100 m	4,0 mm	542.7916	70°	Bund á 25 m	16,0 mm
542.7905	70°	Bund á 50 m	5,0 mm	542.7918	70°	Bund á 25 m	18,0 mm
542.7906	70°	Bund á 50 m	6,0 mm	542.7919	70°	Bund á 25 m	19,0 mm
542.7907	70°	Bund á 50 m	7,0 mm	542.7920	70°	Bund á 25 m	20,0 mm
542.7908	70°	Bund á 50 m	8,0 mm	542.7925	70°	Bund á 25 m	25,0 mm
542.7909	70°	Bund á 50 m	9,0 mm	542.7930	70°	Bund á 20 m	30,0 mm
542.7910	70°	Bund á 50 m	10,0 mm				

## Gummi Rundschnur NR543 beige

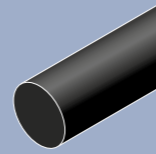
Qualität: NR, rundgeheizt  
 Farbe: beige  
 Shore A: ca. 45° +/-5°  
 hochelastisch, abriebfest, kerbzäh  
 nicht bzw. mäßig beständig gegen Öle und Fette, Säuren und Laugen  
 nicht witterungs- und alterungsbeständig  
 Toleranzen nach DIN ISO 3302-1 E2



Artikel-Nr.	ShoreA	Verpackung	Durchmesser	Artikel-Nr.	ShoreA	Verpackung	Durchmesser
543.7103	45°	Bund á 100 m	3 mm	543.7108	45°	Bund á 60 m	8 mm
543.7104	45°	Bund á 100 m	4 mm	543.7110	45°	Bund á 50 m	10 mm
543.7105	45°	Bund á 100 m	5 mm	543.7112	45°	Bund á 50 m	12 mm
543.7106	45°	Bund á 100 m	6 mm	543.7115	45°	Bund á 25 m	15 mm
543.7107	45°	Bund á 50 m	7 mm				

## Gummi Rundschnur FKM545 schwarz (Viton®)\*

Qualität: Fluorkautschuk  
 Farbe: schwarz  
 Shore A: ca. 75° +/-5°  
 sehr gut beständig gegen Öl und zahlreiche aggressive Medien  
 temperaturbeständig bis ca. +270°C  
 Toleranzen nach DIN ISO 3302-1 E2



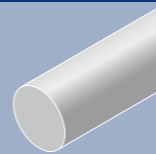
Artikel-Nr.	ShoreA	Verpackung	Durchmesser
545.7902	75°	Bund á 50 m	2,0 mm
545.7952	75°	Bund á 50 m	2,5 mm
545.7903	75°	Bund á 50 m	3,0 mm
545.7953	75°	Bund á 50 m	3,5 mm
545.7904	75°	Bund á 50 m	4,0 mm
545.7905	75°	Bund á 50 m	5,0 mm
545.7906	75°	Bund á 50 m	6,0 mm
545.7907	75°	Bund á 50 m	7,0 mm

Artikel-Nr.	ShoreA	Verpackung	Durchmesser
545.7908	75°	Bund á 50 m	8,0 mm
545.7909	75°	Bund á 50 m	9,0 mm
545.7910	75°	Bund á 50 m	10,0 mm
545.7912	75°	Bund á 25 m	12,0 mm
545.7914	75°	Bund á 25 m	14,0 mm
545.7915	75°	Bund á 25 m	15,0 mm
545.7916	75°	Bund á 25 m	16,0 mm
545.7920	75°	Bund á 25 m	20,0 mm

\*Eingetragenes Warenzeichen der Firma DuPont

## Silikon Rundschnur SIK544 grau

Qualität: Silikon  
 Farbe: grau/transluzent  
 Shore A: ca. 60° +/-5°  
 sehr gut beständig gegen Witterung und Alterung  
 nicht bzw. mäßig beständig gegen Öle und Fette  
 temperaturbeständig bis ca. +200°C  
 Toleranzen nach DIN ISO 3302-1 E2

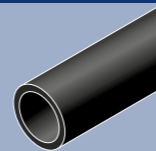


Artikel-Nr.	ShoreA	Verpackung	Durchmesser
544.7602	60°	Bund á 100 m	2 mm
544.7603	60°	Bund á 100 m	3 mm
544.7604	60°	Bund á 100 m	4 mm
544.7605	60°	Bund á 50 m	5 mm
544.7606	60°	Bund á 50 m	6 mm
544.7607	60°	Bund á 50 m	7 mm

Artikel-Nr.	ShoreA	Verpackung	Durchmesser
544.7608	60°	Bund á 50 m	8 mm
544.7610	60°	Bund á 50 m	10 mm
544.7612	60°	Bund á 25 m	12 mm
544.7615	60°	Bund á 25 m	15 mm
544.7620	60°	Bund á 25 m	20 mm

## Gummi Schlauchprofil CR941 schwarz

Qualität: CR  
 Farbe: schwarz  
 Shore A: ca. 60° +/-5°  
 gut beständig gegen Witterung und Alterung  
 widerstandsfähig gegen zahlreiche Öle und Fette  
 Toleranzen nach DIN ISO 3302-1 E2

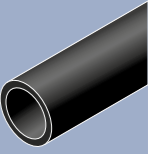


Artikel-Nr.	ShoreA	Verpackung	Innendurchmesser	Außendurchmesser	Wandstärke
941.2052	60°	Bund á 50 m	5 mm	8,0 mm	1,5 mm
941.2062	60°	Bund á 50 m	6 mm	9,0 mm	1,5 mm
941.2072	60°	Bund á 50 m	7 mm	10,0 mm	1,5 mm
941.2083	60°	Bund á 50 m	8 mm	12,0 mm	2,0 mm
941.2103	60°	Bund á 50 m	10 mm	14,0 mm	2,0 mm
941.2123	60°	Bund á 25 m	12 mm	16,0 mm	2,0 mm
941.2155	60°	Bund á 25 m	15 mm	21,0 mm	3,0 mm
941.2206	60°	Bund á 25 m	20 mm	27,0 mm	3,5 mm

## Gummi Schlauchprofil FKM945 schwarz (Viton®)\*

gummi-stoll.de

Qualität: Fluorkautschuk  
 Farbe: schwarz  
 Shore A: ca. 75° +/-5°  
 sehr gut beständig gegen Öl und zahlreiche aggressive Medien  
 temperaturbeständig bis ca. +270°C  
 Toleranzen nach DIN ISO 3302-1 E2

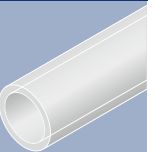


Artikel-Nr.	ShoreA	Verpackung	Innendurchmesser	Außendurchmesser	Wandstärke
945.0312	75°	Bund á 50 m	3 mm	5,5 mm	1,25 mm
945.0315	75°	Bund á 50 m	3 mm	6,0 mm	1,50 mm
945.0410	75°	Bund á 50 m	4 mm	6,0 mm	1,00 mm
945.0415	75°	Bund á 50 m	4 mm	7,0 mm	1,50 mm
945.0420	75°	Bund á 50 m	4 mm	8,0 mm	2,00 mm
945.0510	75°	Bund á 50 m	5 mm	7,0 mm	1,00 mm
945.0515	75°	Bund á 50 m	5 mm	8,0 mm	1,50 mm
945.0520	75°	Bund á 50 m	5 mm	9,0 mm	2,00 mm
945.0615	75°	Bund á 50 m	6 mm	9,0 mm	1,50 mm
945.0620	75°	Bund á 50 m	6 mm	10,0 mm	2,00 mm
945.0820	75°	Bund á 50 m	8 mm	12,0 mm	2,00 mm
945.1020	75°	Bund á 50 m	10 mm	14,0 mm	2,00 mm
945.1220	75°	Bund á 50 m	12 mm	16,0 mm	2,00 mm

\*Eingetragenes Warenzeichen der Firma DuPont

## Silikon Schlauchprofil SIK944 transluzent

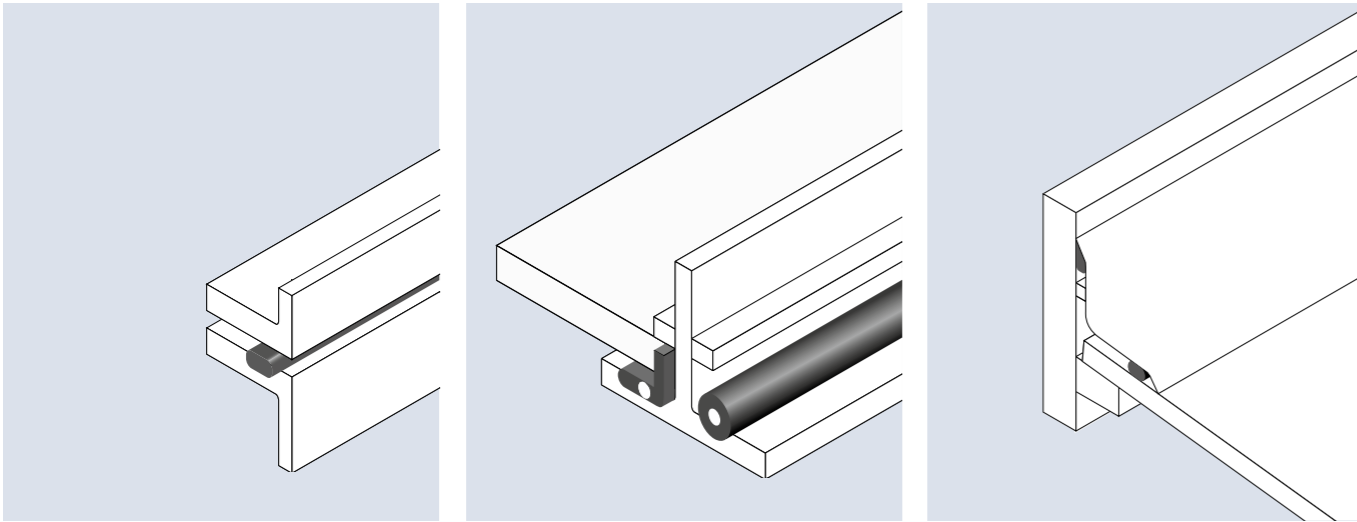
Qualität: Silikon  
 Farbe: transluzent  
 Shore A: ca. 60° +/-5°  
 sehr gut beständig gegen Witterung und Alterung  
 nicht bzw. mäßig beständig gegen Öle und Fette  
 temperaturbeständig bis ca. +200°C  
 Toleranzen nach DIN ISO 3302-1 E2



Artikel-Nr.	ShoreA	Verpackung	Innendurchmesser	Außendurchmesser	Wandstärke
944.1511	60°	Bund á 50 m	1,5 mm	3,0 mm	0,75 mm
944.1021	60°	Bund á 50 m	2,0 mm	4,0 mm	1,00 mm
944.1023	60°	Bund á 50 m	2,0 mm	6,0 mm	2,00 mm
944.1522	60°	Bund á 50 m	2,5 mm	5,5 mm	1,50 mm
944.1031	60°	Bund á 50 m	3,0 mm	5,0 mm	1,00 mm
944.1032	60°	Bund á 50 m	3,0 mm	6,0 mm	1,50 mm
944.1041	60°	Bund á 50 m	4,0 mm	6,0 mm	1,00 mm
944.1042	60°	Bund á 25 m	4,0 mm	7,0 mm	1,50 mm
944.1043	60°	Bund á 25 m	4,0 mm	8,0 mm	2,00 mm
944.1051	60°	Bund á 25 m	5,0 mm	7,0 mm	1,00 mm
944.1052	60°	Bund á 100 m	5,0 mm	8,0 mm	1,50 mm
944.1053	60°	Bund á 25 m	5,0 mm	9,0 mm	2,00 mm
944.1062	60°	Bund á 25 m	6,0 mm	9,0 mm	1,50 mm
944.1063	60°	Bund á 25 m	6,0 mm	10,0 mm	2,00 mm
944.1065	60°	Bund á 25 m	6,0 mm	12,0 mm	3,00 mm
944.1072	60°	Bund á 25 m	7,0 mm	10,0 mm	1,50 mm
944.1073	60°	Bund á 25 m	7,0 mm	11,0 mm	2,00 mm
944.1082	60°	Bund á 25 m	8,0 mm	11,0 mm	1,50 mm
944.1083	60°	Bund á 25 m	8,0 mm	12,0 mm	2,00 mm
944.1085	60°	Bund á 25 m	8,0 mm	14,0 mm	3,00 mm
944.1101	60°	Bund á 25 m	10,0 mm	12,0 mm	1,00 mm
944.1103	60°	Bund á 25 m	10,0 mm	14,0 mm	2,00 mm
944.1123	60°	Bund á 25 m	12,0 mm	16,0 mm	2,00 mm
944.1124	60°	Bund á 25 m	12,0 mm	17,0 mm	2,50 mm
944.1153	60°	Bund á 25 m	15,0 mm	19,0 mm	2,00 mm
944.1185	60°	Bund á 10 m	18,0 mm	24,0 mm	3,00 mm
944.1205	60°	Bund á 10 m	20,0 mm	26,0 mm	3,00 mm

## Butylkautschukbänder

Butylkautschukbänder sind Rund- und Rechteckprofile für den festen Einbau als Dichtung und Abdeckung. Butyl ist dauerplastisch und volumenbeständig. Es ist standfest, läßt sich jedoch unter Druck verformen, ohne seine Dichtwirkung zu verlieren. Die notwendige Mindestmaterialstärke ist durch den Einbau von Abstandhaltern zu regulieren. Eigenschaften: permanent klebend, selbstverschweißend, nicht versprödet, nicht korrodierend, lösmittelfrei, gering wasserdampfdurchlässig. Für Anschlußfugen auch einseitig vlies- oder alukaschiert. Gemäß den Anforderungen des IVD-Merkblattes Nr. 5.



## Butylkautschukbänder 595 S (Standard)

Besonders geeignet für überlappende Dichtungen von Verschraubungen im Fahrzeug- und Schiffsbau, Container- und Fassadenbau, in der Silo-, Kälte- und Klimatechnik, im Innenausbau und v.a.m. weitere Eigenschaften: verträglich mit den meißten bekannten Werkstoffen, geräuschdämmend, geeignet für Einbrennlackierungen bis +180°C., spezifisches Gewicht: ca. 1,6g/cm<sup>3</sup> Druckfestigkeit: ca. 0,5 bar, Shore 00: ca. 45° Temperaturbeständigkeit: -40°C bis +100°C (kurzfristig bis +180°C) Toleranzen: - Breite bis 10mm +/-0,5mm, über 10mm +/-1mm, - Stärke +/-0,2mm, - Durchmesser +/-0,5mm

Artikel-Nr.	Artikel	Farbe	Verpackung	Höhe	Breite	Durchmesser
595.0208	Butylrechteckschnur	grau	Karton 396 m · 22 Rollen á 18 m	2 mm	8 mm	
595.0210	Butylrechteckschnur	grau	Karton 396 m · 22 Rollen á 18 m	2 mm	10 mm	
595.0215	Butylrechteckschnur	grau	Karton 324 m · 18 Rollen á 18 m	2 mm	15 mm	
595.0220	Butylrechteckschnur	grau	Karton 252 m · 14 Rollen á 18 m	2 mm	20 mm	
595.0315	Butylrechteckschnur	grau	Karton 216 m · 18 Rollen á 12 m	3 mm	15 mm	
595.0500	Butylrundschnur	grau	Karton 220 m · 22 Rollen á 10 m			5 mm
595.0600	Butylrundschnur	grau	Karton 154 m · 22 Rollen á 7 m			6 mm

## Butylkautschukbänder 596 U (Universal)

gummi-stoll.de

Ein qualitativ besonders hochwertiges und universell einsetzbares Butylband. Für Dichtungen von Anschluß- und Konstruktionsfugen im Industrie- und Baubereich und v.a.m. weitere Eigenschaften: witterungs- alterungs- und UV-beständig, bitumenfrei, bitumenverträglich, leicht zu verarbeiten spezifisches Gewicht: ca. 1,2g/cm<sup>3</sup>, Druckfestigkeit: ca. 1,2 bar, Shore 00: ca. 55° Temperaturbeständigkeit: -50°C bis +100°C Toleranzen: - Breite bis 10mm +/-0,5mm, über 10mm +/-1mm, - Stärke +/-0,2mm, - Durchmesser bis 4mm +/-0,3mm, über 4mm +/-0,5mm

Artikel-Nr.	Artikel	Farbe	Verpackung	Höhe	Breite	Durchmesser
596.0210	Butylrechteckschnur	grau	Karton 396 m · 22 Rollen á 18 m	2 mm	10 mm	
596.0215	Butylrechteckschnur	grau	Karton 324 m · 18 Rollen á 18 m	2 mm	15 mm	
596.0310	Butylrechteckschnur	grau	Karton 264 m · 22 Rollen á 12 m	3 mm	10 mm	
596.0315	Butylrechteckschnur	grau	Karton 216 m · 18 Rollen á 12 m	3 mm	15 mm	
596.0320	Butylrechteckschnur	grau	Karton 168 m · 14 Rollen á 12 m	3 mm	20 mm	
596.0400	Butylrundschnur	grau	Karton 300 m · 30 Rollen á 10 m			4 mm
596.0500	Butylrundschnur	grau	Karton 198 m · 22 Rollen á 9 m			5 mm
596.0600	Butylrundschnur	grau	Karton 154 m · 22 Rollen á 7 m			6 mm
596.0800	Butylrundschnur	grau	Karton 108 m · 18 Rollen á 6 m			8 mm

## Butylkautschukbänder 596 U + V (Universal + Vlies)

Ein qualitativ besonders hochwertiges und universell einsetzbares Butylband, mit synthetischer Vlieskaschierung zur Armierung und Einschränkung der Oberflächenklebrigkeit. Für abdeckende Dichtungen von Anschlußfugen im Industrie- und Baubereich und v.a.m. weitere Eigenschaften: witterungs- alterungs- und UV-beständig, bitumenfrei, bitumenverträglich, leicht zu verarbeiten, nachträglich mit Zinkstaub und Dispersionsfarbe überstreichbar spezifisches Gewicht: 1,2g/cm<sup>3</sup>, Shore 00: ca. 55° Temperaturbeständigkeit: -40°C bis +100°C Toleranzen: - Breite +/-2,0mm, - Stärke +/-0,3mm

Artikel-Nr.	Artikel	Farbe	Verpackung	Höhe	Breite
596.2250	Butylrechteckschnur · einseitig mit Vlies	grau	Karton 108 m · 6 Rollen á 18 m	2 mm	50 mm
596.2260	Butylrechteckschnur · einseitig mit Vlies	grau	Karton 108 m · 6 Rollen á 18 m	2 mm	60 mm
596.2280	Butylrechteckschnur · einseitig mit Vlies	grau	Karton 72 m · 4 Rollen á 18 m	2 mm	80 mm
596.2295	Butylrechteckschnur · einseitig mit Vlies	grau	Karton 36 m · 2 Rollen á 18 m	2 mm	100 mm

## Butylkautschukbänder 596 U + A (Universal + Aluverbundfolie)

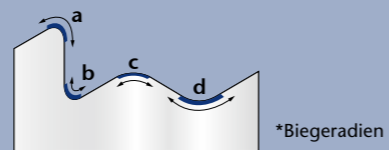
Ein qualitativ besonders hochwertiges und universell einsetzbares Butylband, mit einer reißfesten Aulufolie unlösbar kaschiert. Für abdeckende Dichtungen von Anschlußfugen im Industrie- und Baubereich und v.a.m. weitere Eigenschaften: glatte Folienoberfläche, witterungs- alterungs- und UV-beständig, bitumenfrei, bitumenverträglich, leicht zu verarbeiten spezifisches Gewicht: 1,35g/cm<sup>3</sup>, Shore 00: ca. 55° Temperaturbeständigkeit: -50°C bis +100°C Toleranzen: - Breite +/-2,0mm, - Stärke +/-0,3mm

Artikel-Nr.	Artikel	Farbe	Verpackung	Höhe	Breite
596.3250	Butylrechteckschnur · einseitig mit Aluverbundfolie	grau	Karton 150 m · 6 Rollen á 25 m	1,5 mm	50 mm
596.3260	Butylrechteckschnur · einseitig mit Aluverbundfolie	grau	Karton 150 m · 6 Rollen á 25 m	1,5 mm	60 mm
596.3280	Butylrechteckschnur · einseitig mit Aluverbundfolie	grau	Karton 100 m · 4 Rollen á 25 m	1,5 mm	80 mm
596.3295	Butylrechteckschnur · einseitig mit Aluverbundfolie	grau	Karton 50 m · 2 Rollen á 25 m	1,5 mm	100 mm



## Kantenschutzprofile KS aus Weich-PVC

Flexible Kantenschutzprofile (KS) mit eingebettetem Metallklemmband oder -draht, zum Umkleiden von Kanten, selbsttätig klemmend, gut witterungs- und alterungsbeständig, temperaturbeständig von -30° bis +70° C, die angegebenen Klemmbereiche und kleinstmöglichen Biegeradien sind unverbindliche Hinweise und durch eigene Versuche zu überprüfen. Toleranzen Weich-PVC: DIN 16941/3B

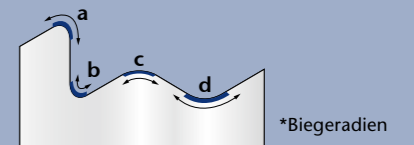


\*Biegeradien

Artikel-Nr. 561.1103 hellgrau VE: Bund á 100m Klemmbereich 1mm Br* a10/b10/c10/d10	Artikel-Nr. 561.1109 schwarz VE: Bund á 100m Klemmbereich 1mm Br* a10/b10/c10/d10	Artikel-Nr. 561.1209 schwarz VE: Bund á 100m Klemmbereich 0,8-1,5mm Br* a10/b10/c10/d10	Artikel-Nr. 561.1222 weiß VE: Bund á 100m Klemmbereich 1-2mm Br* a15/b15/c10/d10	Artikel-Nr. 561.1224 silber VE: Bund á 100m Klemmbereich 1-2mm Br* a15/b15/c10/d10	Artikel-Nr. 561.1229 schwarz VE: Bund á 100m Klemmbereich 1-2mm Br* a15/b15/c10/d10
Artikel-Nr. 561.1309 schwarz VE: Bund á 100m Klemmbereich 1-3mm Br* a20/b20/c15/d15	Artikel-Nr. 561.1409 schwarz VE: Bund á 100m Klemmbereich 2-4mm Br* a20/b20/c15/d15	Artikel-Nr. 561.1469 schwarz VE: Bund á 100m Klemmbereich 1-4mm Br* a30/b20/c20/d20	Artikel-Nr. 561.1999 schwarz VE: Bund á 50m Klemmbereich 1-2,5mm Br* a80/b80/c25/d25	Artikel-Nr. 561.1422 weissgrau VE: Bund á 100m Klemmbereich 1-4mm Br* a30/b20/c20/d20	Artikel-Nr. 561.1428 anthrazit VE: Bund á 100m Klemmbereich 1-4mm Br* a30/b20/c20/d20
Artikel-Nr. 561.1423 hellgrau VE: Bund á 100m Klemmbereich 1-4mm Br* a30/b20/c20/d20	Artikel-Nr. 561.1429 schwarz VE: Bund á 100m Klemmbereich 1-4mm Br* a30/b20/c20/d20	Artikel-Nr. 561.1419 schwarz VE: Bund á 100m Klemmbereich 2-4mm Br* a40/b30/c20/d20	Artikel-Nr. 561.1519 schwarz VE: Bund á 100m Klemmbereich 2-5mm Br* a40/b40/c20/d20	Artikel-Nr. 561.1529 schwarz VE: Bund á 100m Klemmbereich 2-5mm Br* a40/b40/c20/d20	Artikel-Nr. 561.1439 schwarz VE: Bund á 100m Klemmbereich 2-4mm Br* a50/b40/c30/d30
Artikel-Nr. 561.1639 schwarz VE: Bund á 100m Klemmbereich 4-6mm Br* a50/b40/c30/d30	Artikel-Nr. 561.1613 hellgrau VE: Bund á 100m Klemmbereich 4-6mm Br* a45/b30/c15/d15	Artikel-Nr. 561.1619 schwarz VE: Bund á 100m Klemmbereich 4-6mm Br* a45/b30/c15/d15	Artikel-Nr. 561.1813 hellgrau VE: Bund á 100m Klemmbereich 6-8mm Br* a40/b40/c40/d40	Artikel-Nr. 561.1819 schwarz VE: Bund á 100m Klemmbereich 6-8mm Br* a40/b40/c40/d40	Artikel-Nr. 561.1913 hellgrau VE: Bund á 100m Klemmbereich 8-10mm Br* a40/b40/c40/d40
Artikel-Nr. 561.1919 schwarz VE: Bund á 100m Klemmbereich 8-10mm Br* a40/b40/c40/d40	Artikel-Nr. 561.1929 schwarz VE: Bund á 100m Klemmbereich 9-12mm Br* a50/b20/c20/d20	Artikel-Nr. 561.1399 anthrazit VE: Bund á 100m Klemmbereich 1-3mm Br* a125/b25/c80/d75			

## Kantenschutzdichtprofile KSD-2 aus Weich-PVC und EPDM-Moosgummi [gummi-stoll.de](http://gummi-stoll.de)

Flexible Kantenschutz-Dichtprofile (KSD-2) mit eingebettetem Metallklemmband und aufgesiegeltem Moosgummi- oder Gummiprofil (Art.-Nr. 561.2001) aus EPDM, zum Umkleiden von Kanten, selbsttätig klemmend, mit gleichzeitiger Dichtfunktion, gut witterungs- und alterungsbeständig, temperaturbeständig von -30° bis +70° C, die angegebenen Klemmbereiche und kleinstmöglichen Biegeradien sind unverbindliche Hinweise und durch eigene Versuche zu überprüfen. Toleranzen Weich-PVC: DIN 16941 3B, Toleranzen Moosgummi: DIN ISO 3302-1 E3

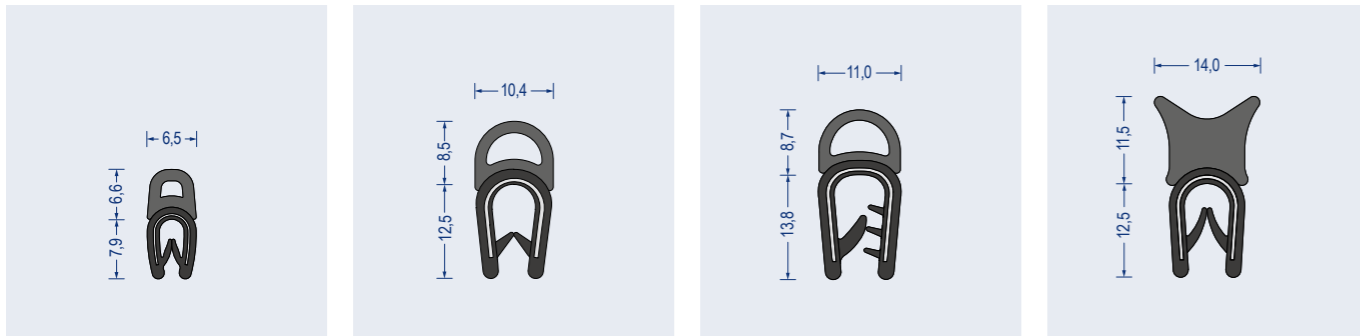
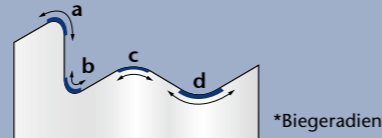


\*Biegeradien

Artikel-Nr. 561.2459 · schwarz, VE: Bund á 50m · Klemmbereich 1-4mm Biegeradien* a40/b40/c150/d150	Artikel-Nr. 561.2485 · schwarz, VE: Bund á 50m · Klemmbereich 4-6mm Biegeradien* a60/b60/c160/d160	Artikel-Nr. 561.2489 · schwarz, VE: Bund á 50m · Klemmbereich 6-8mm Biegeradien* a60/b60/c170/d170
Artikel-Nr. 561.2449 · schwarz, VE: Bund á 50m · Klemmbereich 1-4mm Biegeradien* a40/b40/c150/d150	Artikel-Nr. 561.2022 · schwarz, VE: Bund á 50m · Klemmbereich 1-4mm Biegeradien* a60/b55/c80/d120	Artikel-Nr. 561.2319 · schwarz, VE: Bund á 50m · Klemmbereich 1-4mm Biegeradien* a50/b40/c140/d140
Artikel-Nr. 561.2325 · schwarz, VE: Bund á 50m · Klemmbereich 1-2,5mm Biegeradien* a60/b50/c120/d120	Artikel-Nr. 561.2326 · schwarz, VE: Bund á 50m · Klemmbereich 2,5-4mm Biegeradien* a60/b50/c120/d120	Artikel-Nr. 561.2327 · schwarz, VE: Bund á 50m · Klemmbereich 4-6mm Biegeradien* a60/b50/c120/d120
Artikel-Nr. 561.2429 · schwarz, VE: Bund á 50m · Klemmbereich 2-4mm Biegeradien* a50/b30/c100/d120	Artikel-Nr. 561.2427 · schwarz, VE: Bund á 50m · Klemmbereich 2-4mm Biegeradien* a50/b40/c100/d120	Artikel-Nr. 561.2439 · schwarz, VE: Bund á 50m · Klemmbereich 1-4mm Biegeradien* a50/b30/c100/d120

## Kantenschutzdichtprofile KSD-2 aus Weich-PVC und EPDM-Moosgummi

Flexible Kantenschutz-Dichtprofile (KSD-2) mit eingebettetem Metallklemmband und aufgesiegeltem Moosgummi- oder Gummiprofil (Art.-Nr. 561.2001) aus EPDM, zum Umkleiden von Kanten, selbsttätig klemmend, mit gleichzeitiger Dichtfunktion, gut witterungs- und alterungsbeständig, temperaturbeständig von -30° bis +70° C, die angegebenen Klemmbereiche und kleinstmöglichen Biegeradien sind unverbindliche Hinweise und durch eigene Versuche zu überprüfen. Toleranzen Weich-PVC: DIN 16941 3B, Toleranzen Moosgummi: DIN ISO 3302-1 E3

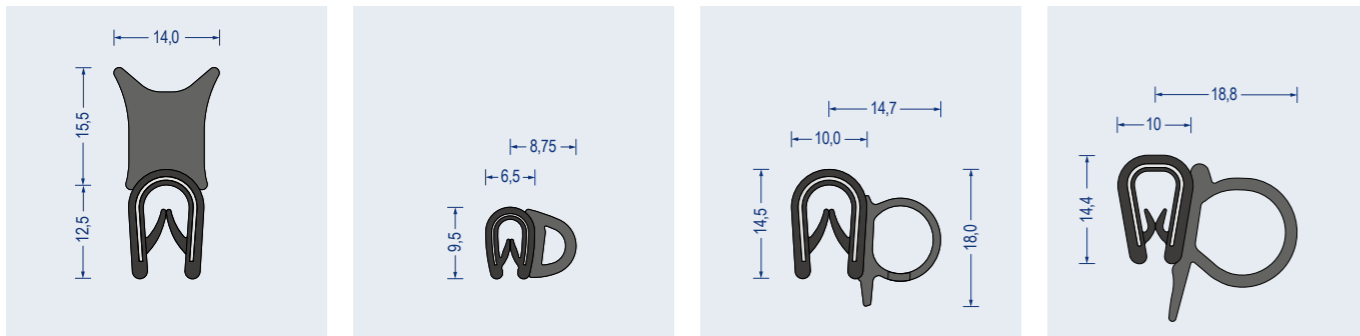


Artikel-Nr. 561.2229  
schwarz  
VE: Bund á 100m  
Klemmbereich 1-2mm  
Br\* a40/b40/c10/d10

Artikel-Nr. 561.2419  
schwarz  
VE: Bund á 50m  
Klemmbereich 1-4mm  
Br\* a70/b80/c15/d15

Artikel-Nr. 561.2269  
schwarz  
VE: Bund á 50m  
Klemmbereich 4-6mm  
Br\* a90/b100/c40/d40

Artikel-Nr. 561.2499  
schwarz  
VE: Bund á 50m  
Klemmbereich 1-4mm  
Br\* a50/b150/c50/d50

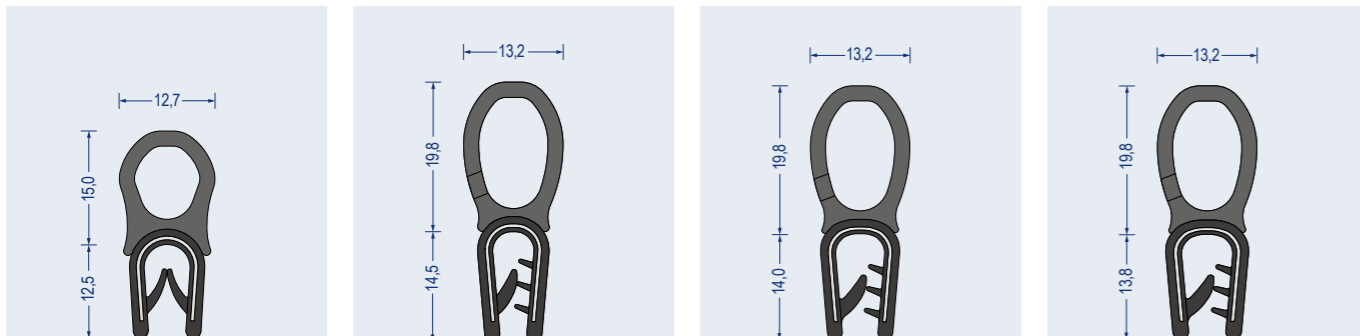


Artikel-Nr. 561.2509  
schwarz  
VE: Bund á 50m  
Klemmbereich 1-4mm  
Br\* a50/b150/c50/d50

Artikel-Nr. 561.2219  
schwarz  
VE: Bund á 100m  
Klemmbereich 1-2mm  
Br\* a20/b15/c30/d50

Artikel-Nr. 561.2469  
schwarz  
VE: Bund á 50m  
Klemmbereich 1-4mm  
Br\* a50/b40/c60/d120

Artikel-Nr. 561.2869  
schwarz  
VE: Bund á 50m  
Klemmbereich 1-4mm  
Br\* a100/b50/c80/d-



Artikel-Nr. 561.2479  
schwarz  
VE: Bund á 50m  
Klemmbereich 1-4mm  
Br\* a60/b80/c20/d20

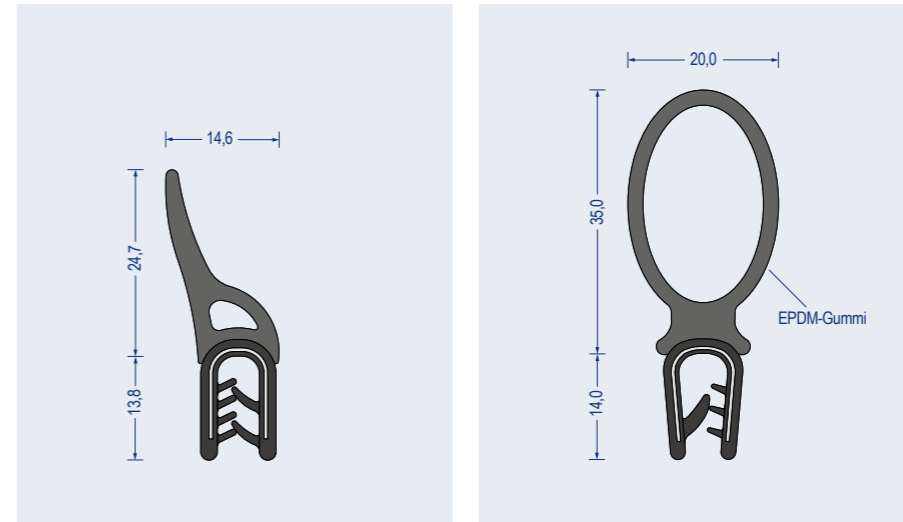
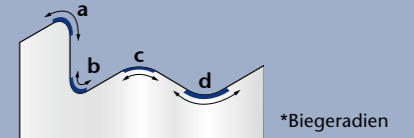
Artikel-Nr. 561.2517  
schwarz  
VE: Bund á 50m  
Klemmbereich 1-2,5mm  
Br\* a80/b100/c20/d20

Artikel-Nr. 561.2519  
schwarz  
VE: Bund á 50m  
Klemmbereich 2-4mm  
Br\* a80/b100/c20/d20

Artikel-Nr. 561.2518  
schwarz  
VE: Bund á 50m  
Klemmbereich 4-6mm  
Br\* a80/b100/c20/d20

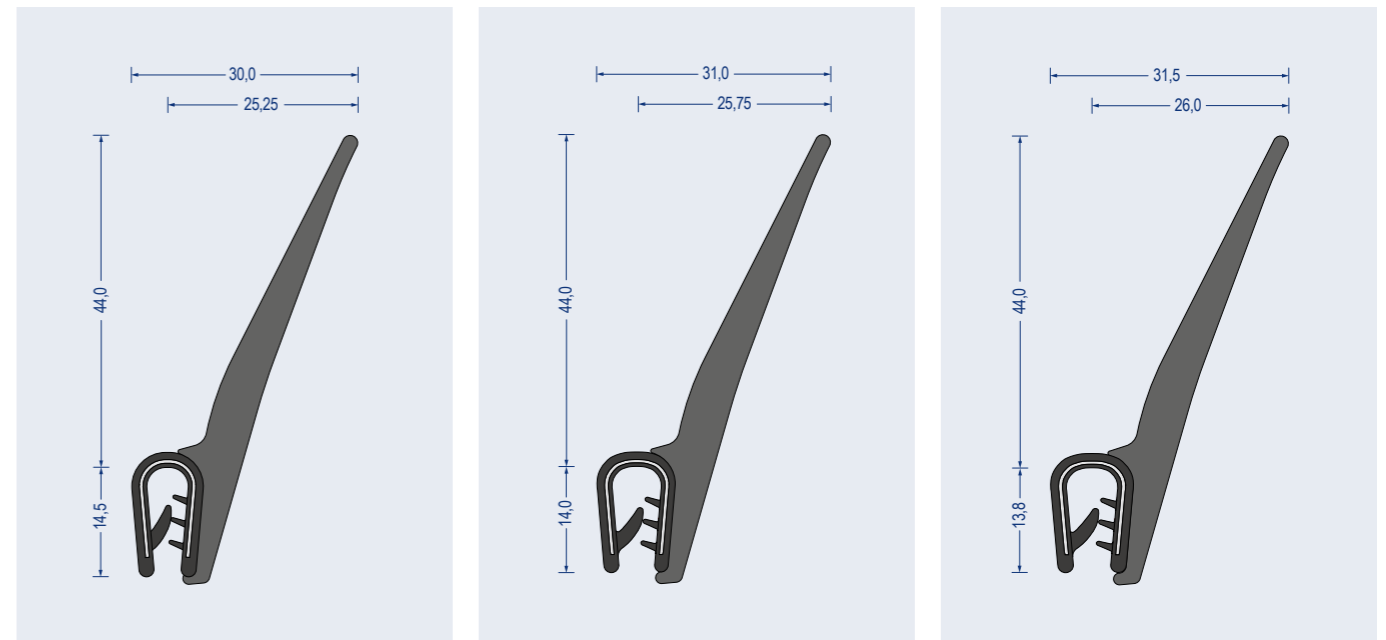
## Kantenschutzdichtprofile KSD-2 aus Weich-PVC und EPDM-Moosgummi

Flexible Kantenschutz-Dichtprofile (KSD-2) mit eingebettetem Metallklemmband und aufgesiegeltem Moosgummi oder Gummiprofil (Art.-Nr. 561.2001) aus EPDM, zum Umkleiden von Kanten, selbsttätig klemmend, mit gleichzeitiger Dichtfunktion, gut witterungs- und altersbeständig, temperaturbeständig von -30° bis +70° C, die angegebenen Klemmbereiche und kleinstmöglichen Biegeradien sind unverbindliche Hinweise und durch eigene Versuche zu überprüfen. Toleranzen Weich-PVC: DIN 16941/3B, Toleranzen Moosgummi: DIN ISO 3302-1 E3



Artikel-Nr. 561.2539  
schwarz  
VE: Bund á 50m  
Klemmbereich 1,5-3,5mm  
Br\* a80/b150/c30/d30

Artikel-Nr. 561.2001  
schwarz  
Weich PVC und EPDM-Gummi  
VE: Bund á 25m · Klemmbereich 2-4mm  
Br\* a100/b160/c40/d40



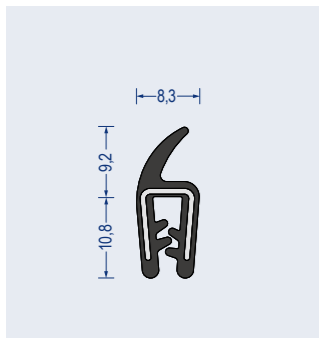
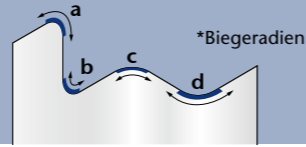
Artikel-Nr. 561.2527  
schwarz  
VE: Bund á 25m  
Klemmbereich 1-2mm  
Biegeradien\* a80/b-/c120/d120

Artikel-Nr. 561.2529  
schwarz  
VE: Bund á 25m  
Klemmbereich 2,5-4mm  
Biegeradien\* a80/b-/c120/d120

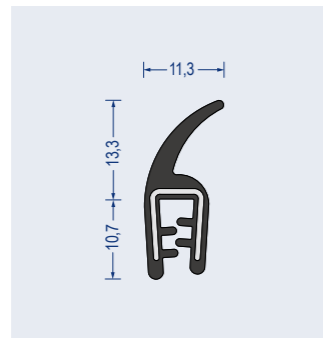
Artikel-Nr. 561.2528  
schwarz  
VE: Bund á 25m  
Klemmbereich 4-6mm  
Biegeradien\* a80/b-/c120/d120

## Kantenschutzdichtprofile KSD-3 aus EPDM-Gummi

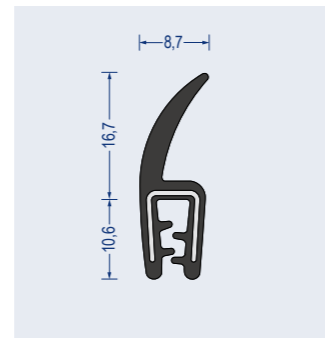
Flexible Kantenschutzdichtprofile (KSD-3) aus EPDM-Gummi, mit eingebettetem Stahlklemmdraht und angeformter Dichtlippe, zum Umkleiden von Kanten, selbsttätig klemmend, mit gleichzeitiger Dichtfunktion, gut witterungs- und alterungsbeständig, temperaturbeständig von -30° bis +100° C, die angegebenen Klemmbereiche und kleinstmöglichen Biegeradien sind unverbindliche Hinweise und durch eigene Versuche zu überprüfen.  
Toleranzen Gummi: DIN ISO 3302-1 E3



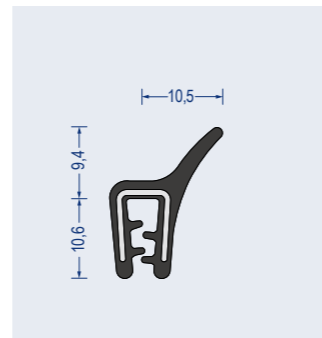
Artikel-Nr. 561.3109  
schwarz  
VE: Bund á 50m  
Klemmbereich 1-2mm  
Br\* a60/b250/c20/d20



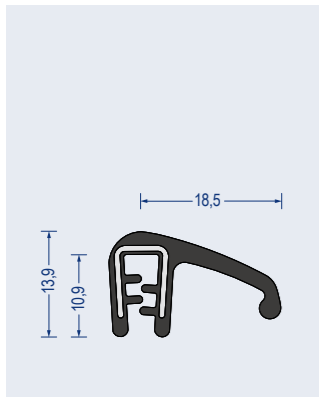
Artikel-Nr. 561.3129  
schwarz  
VE: Bund á 50m  
Klemmbereich 1,5-2,5mm  
Br\* a60/b-/c35/d80



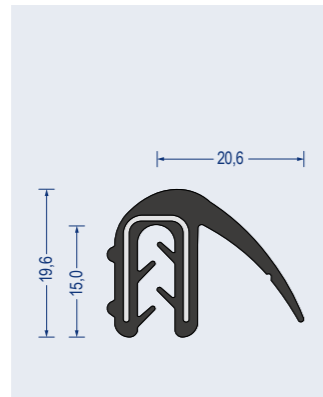
Artikel-Nr. 561.3149  
schwarz  
VE: Bund á 50m  
Klemmbereich 1-3mm  
Br\* a80/b250/c25/d60



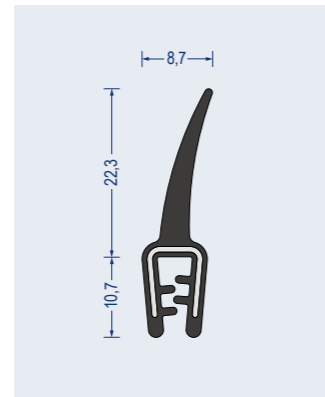
Artikel-Nr. 561.3329  
schwarz  
VE: Bund á 50m  
Klemmbereich 1-3mm  
Br\* a60/b160/c70/d150



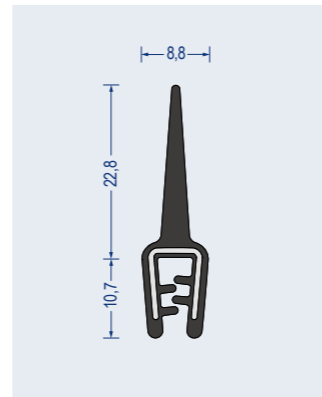
Artikel-Nr. 561.3449  
schwarz  
VE: Bund á 50m  
Klemmbereich 1-3mm  
Br\* a65/b30/c-/d100



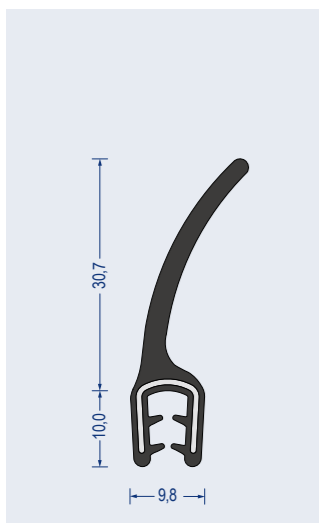
Artikel-Nr. 561.3339  
schwarz  
VE: Bund á 25m  
Klemmbereich 1-4mm  
Br\* a250/b70/c-/d250



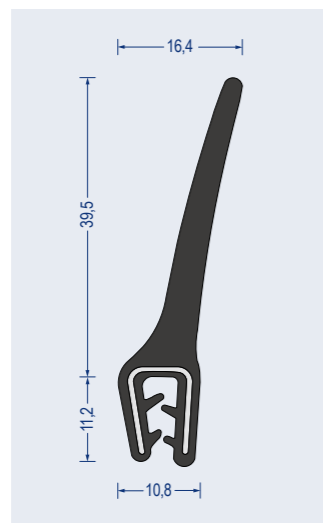
Artikel-Nr. 561.3219  
schwarz  
VE: Bund á 50m  
Klemmbereich 1-2,5mm  
Br\* a150/b-/c20/d20



Artikel-Nr. 561.3249  
schwarz  
VE: Bund á 50m  
Klemmbereich 1-3mm  
Br\* a125/b-/c15/d15



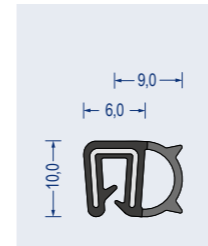
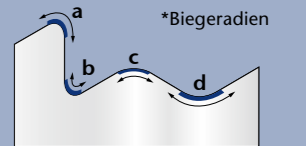
Artikel-Nr. 561.3259  
schwarz  
VE: Bund á 50m  
Klemmbereich 2-4mm  
Br\* a-/b-/c80/d15



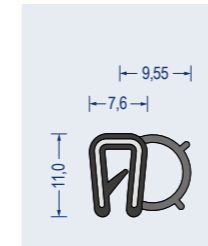
Artikel-Nr. 561.3269  
schwarz  
VE: Bund á 25m  
Klemmbereich 2-4mm  
Br\* a-/b-/c20/d20

## Kantenschutzdichtprofile KSD-4 aus Gummi und Moosgummi gummi-stoll.de

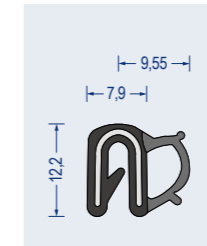
Flexible Kantenschutzdichtprofile (KSD-4) aus Gummi und Moosgummi mit eingebettetem Metallklemmband oder -draht, zum Umkleiden von Kanten, selbsttätig klemmend, mit gleichzeitiger Dichtfunktion, im Einzelfall aus CR- bzw. NBR- Gummi und -Moosgummi, CR-Profile sind leicht ölwiderrstandsfähig, witterungs- und alterungsbeständig, NBR Profile sind ölwiderrstandsfähig, temperaturbeständig von -30 bis + 70°C, die angegebenen Klemmbereiche und kleinstmöglichen Biegeradien sind unverbindliche Hinweise und durch eigene Versuche zu überprüfen.  
Toleranzen Gummi: DIN ISO 3302-1 E2, Toleranzen Moosgummi: DIN ISO 3302-1 E3



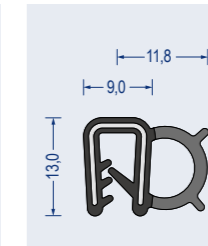
Artikel-Nr. 561.6699  
EPDM · schwarz  
VE: Bund á 100m  
Klemmber. 2-2,5mm  
Br\* a20/b50/c20/d60



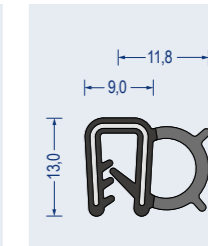
Artikel-Nr. 561.6279  
EPDM · schwarz  
VE: Bund á 50m  
Klemmber. 1-2mm  
Br\* a40/b50/c30/d80



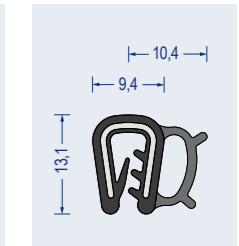
Artikel-Nr. 561.6229  
EPDM · schwarz  
VE: Bund á 50m  
Klemmber. 0,8-2,5mm  
Br\* a40/b40/c100/d30



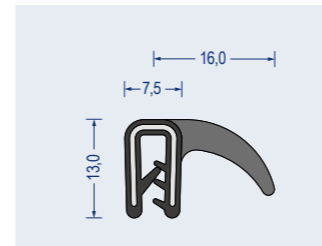
Artikel-Nr. 561.6209  
EPDM · schwarz  
VE: Bund á 50m  
Klemmbereich 2mm  
Br\* a50/b20/c120/d40



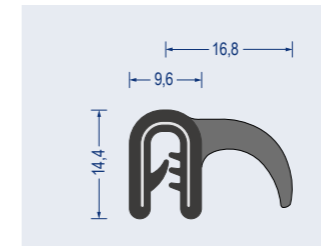
Artikel-Nr. 561.6205  
**NBR** · schwarz  
VE: Bund á 50m  
Klemmbereich 2mm  
Br\* a50/b20/c120/d40



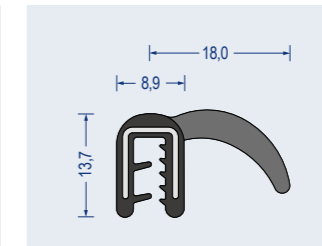
Artikel-Nr. 561.6219  
EPDM · schwarz  
VE: Bund á 50m  
Klemmbereich 2mm  
Br\* a30/b40/c30/d60



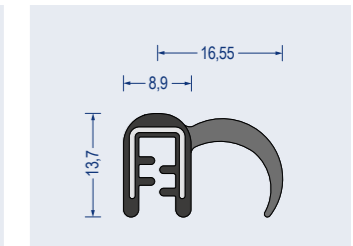
Artikel-Nr. 561.4219  
EPDM · schwarz  
VE: Bund á 50m  
Klemmbereich 1-2mm  
Br\* a80/b40/c200/d200



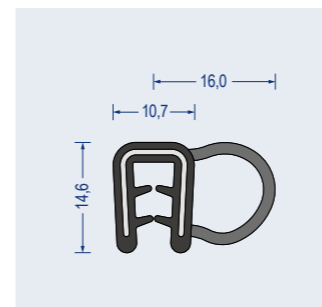
Artikel-Nr. 561.4229  
EPDM · schwarz  
VE: Bund á 100m  
Klemmbereich 1-2,5mm  
Br\* a80/b120/c-/d-



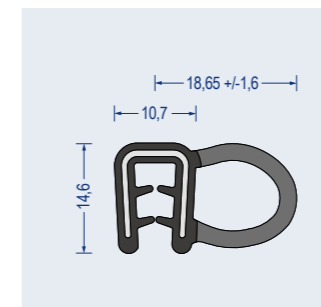
Artikel-Nr. 561.4269  
EPDM · schwarz  
VE: Bund á 50m  
Klemmbereich 2-3mm  
Br\* a45/b10/c75/d250



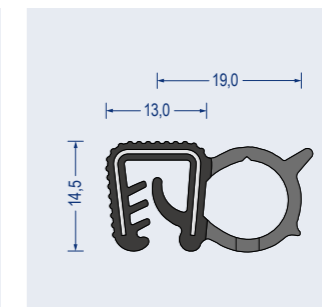
Artikel-Nr. 561.3359  
EPDM · schwarz  
VE: Bund á 50m  
Klemmbereich 1-3mm  
Br\* a200/b30/c200/d75



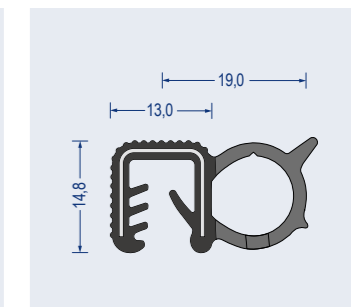
Artikel-Nr. 561.6289  
EPDM · schwarz  
VE: Bund á 100m  
Klemmbereich 1,5-3mm  
Br\* a40/b30/c180/d40



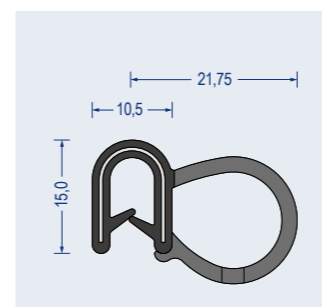
Artikel-Nr. 561.6559  
EPDM · schwarz  
VE: Bund á 25m  
Klemmbereich 1,5-3mm  
Br\* a80/b60/c200/d80



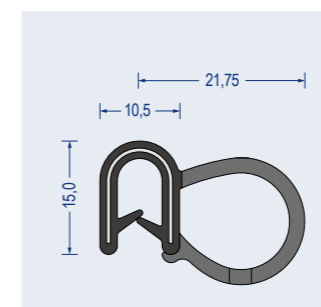
Artikel-Nr. 561.4237  
EPDM · schwarz  
VE: Bund á 75m  
Klemmbereich 2-4mm  
Br\* a80/b60/c120/d100



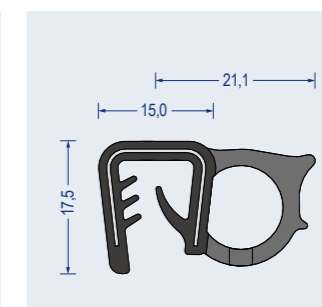
Artikel-Nr. 561.4239  
EPDM · schwarz  
VE: Bund á 75m  
Klemmbereich 4-6mm  
Br\* a80/b60/c120/d100



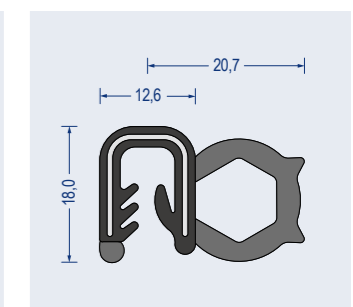
Artikel-Nr. 561.4249  
EPDM · schwarz  
VE: Bund á 25m  
Klemmbereich 1-3,5mm  
Br\* a200/b80/c200/d200



Artikel-Nr. 561.4245  
**CR** · schwarz  
VE: Bund á 25m  
Klemmbereich 1-3,5mm  
Br\* a200/b80/c200/d200



Artikel-Nr. 561.4259  
EPDM · schwarz  
VE: Bund á 50m  
Klemmbereich 5-9mm  
Br\* a80/b60/c-/d-

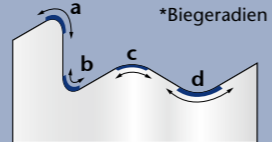


Artikel-Nr. 561.4499  
EPDM · schwarz  
VE: Bund á 50m  
Klemmbereich 3-5mm  
Br\* a80/b25/c150/d70

## Kantenschutzdichtprofile KSD-4 aus Gummi und Moosgummi

Flexible Kantenschutzdichtprofile (KSD-4) aus Gummi und Moosgummi mit eingebettetem Metallklemmband oder -draht, zum Umkleiden von Kanten, selbsttätig klemmend, mit gleichzeitiger Dichtfunktion, i.d.R. aus EPDM-Gummi und -Moosgummi, gut witterungs- und alterungsbeständig, im Einzelfall aus CR- bzw. NBR- Gummi und -Moosgummi, CR-Profile sind leicht ölwiderrstandsfähig, witterungs- und alterungsbeständig, NBR Profile sind öl-widerrstandsfähig, temperaturbeständig von -30 bis + 70°C, die angegebenen Klemmbereiche und kleinstmöglichen Biegeradien sind unverbindliche Hinweise und durch eigene Versuche zu überprüfen.

Toleranzen Gummi: DIN ISO 3302-1 E2, Toleranzen Moosgummi: DIN ISO 3302-1 E3



Artikel-Nr. 561.6109 EPDM · schwarz VE: Bund á 100m Klemmbereich 1-2mm Br* a50/b70/c10/d10	Artikel-Nr. 561.6299 EPDM · schwarz VE: Bund á 50m Klemmbereich 0,5-1,5mm Br* a50/b80/c25/d25	Artikel-Nr. 561.6249 EPDM · schwarz VE: Bund á 50m Klemmbereich 1-2mm Br* a50/b60/c20/d20	Artikel-Nr. 561.6419 EPDM · schwarz VE: Bund á 100m Klemmbereich 1-2,5mm Br* a60/b120/c25/d25	Artikel-Nr. 561.6239 EPDM · schwarz VE: Bund á 50m Klemmbereich 1-3mm Br* a50/b180/c30/d30	Artikel-Nr. 561.6235 NBR · schwarz VE: Bund á 50m Klemmbereich 1-3mm Br* a50/b180/c30/d30

Artikel-Nr. 561.6319 EPDM · schwarz VE: Bund á 50m Klemmbereich 1-3mm Br* a60/b200/c25/d25	Artikel-Nr. 561.6259 EPDM · schwarz VE: Bund á 100m Klemmbereich 1-2,5mm Br* a100/b200/c100/d60	Artikel-Nr. 561.6409 EPDM · schwarz VE: Bund á 50m Klemmbereich 1-3mm Br* a160/b250/c200/d-	Artikel-Nr. 561.6267 EPDM · schwarz VE: Bund á 50m Klemmbereich 1-2,5mm Br* a100/b180/c25/d25	Artikel-Nr. 561.6268 EPDM · schwarz VE: Bund á 50m Klemmbereich 2,5-4mm Br* a100/b180/c25/d25	Artikel-Nr. 561.6369 EPDM · schwarz VE: Bund á 50m Klemmbereich 1-3mm Br* a80/b150/c20/d20

Artikel-Nr. 561.6309 EPDM · schwarz VE: Bund á 25m Klemmbereich 1,5-3,5mm Br* a40/b30/c180/d40	Artikel-Nr. 561.4291 EPDM · schwarz VE: Bund á 50m Klemmbereich 1-3,5mm	Artikel-Nr. 561.6399 EPDM · schwarz VE: Bund á 50m Klemmbereich 4-6mm	Artikel-Nr. 561.6499 EPDM · schwarz VE: Bund á 50m Klemmbereich 4-6mm

## Silikon Kantenschutzprofile und Kantenschutzdichtprofile

Flexible Kantenschutz- und Kantenschutzdichtprofile aus Silikon und teilweise Silikonschaum mit eingebettetem Metallklemmdraht, zum Umkleiden von Kanten, selbsttätig klemmend, teilweise mit gleichzeitiger Dichtfunktion, gut witterungs-, alterungs- und chemikalienbeständig, toxikologisch und physiologisch unbedenklich, frei von Weichmachern, lebensmittelrechtlich und in Anfertigungsmengen nach RAL einfärbbar, kälteflexibel, temperaturbeständig bis +200°C, die angegebenen Klemmbereiche sind unverbindliche Hinweise und durch eigene Versuche zu überprüfen.  
Toleranzen Silikon nach DIN ISO 3302-1 E2, Silikonschaum nach DIN ISO 3302-1 E3, mind. jedoch +/-10%

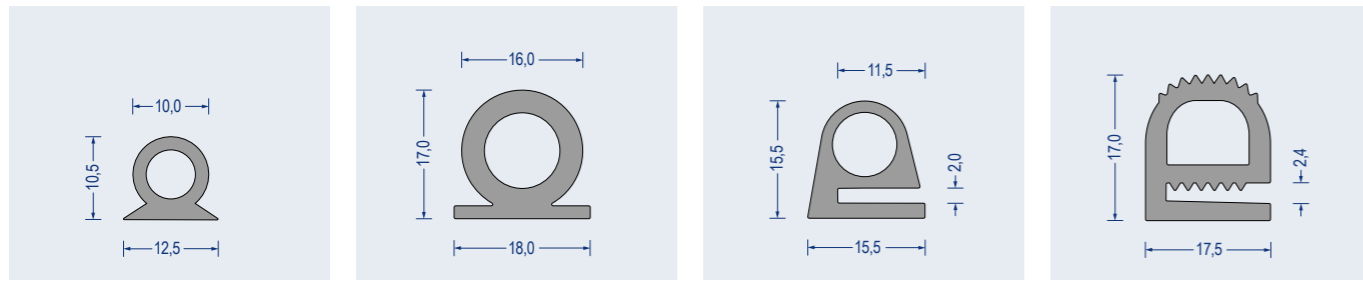
Artikel-Nr. 564.8029 schwarz Klemmbereich 1-2mm VE: Bund á 100m	Artikel-Nr. 564.8049 schwarz Klemmbereich 2-4mm VE: Bund á 100m	Artikel-Nr. 564.8069 schwarz Klemmbereich 6-8mm VE: Bund á 100m	Artikel-Nr. 564.8144 grau Silikonschaumdichtung Klemmbereich 1-4mm VE: Bund á 50m	Artikel-Nr. 564.6128 schwarz Klemmbereich 2,5-4mm VE: Bund á 50m

## Silikon Fahnenprofile

Artikel-Nr. 544.5061 60° ShoreA · grau VE: Bund á 50m	Artikel-Nr. 544.5124 60° ShoreA · grau VE: Bund á 25m	Artikel-Nr. 544.5092 60° ShoreA · transluzent VE: Bund á 50m
Artikel-Nr. 544.5103 60° ShoreA · grau VE: Bund á 25m	Artikel-Nr. 544.5105 60° ShoreA · grau VE: Bund á 25m	Artikel-Nr. 544.5147 60° ShoreA · grau VE: Bund á 25m
Artikel-Nr. 544.5167 60° ShoreA · grau VE: Bund á 25m	Artikel-Nr. 544.5204 60° ShoreA · grau VE: Bund á 25m	

→ Toleranzen nach DIN ISO 3302-1 E2

## Silikon Hohlkammerprofile

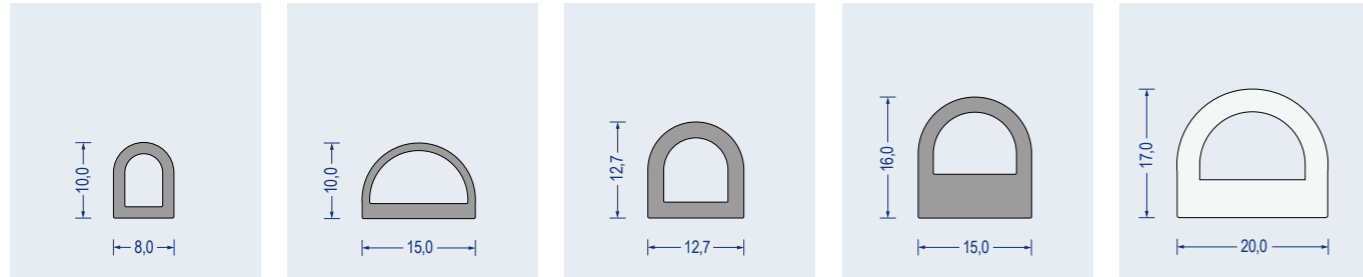


Artikel-Nr. 544.6066  
60° ShoreA · grau  
VE: Bund á 50m

Artikel-Nr. 544.3096  
60° ShoreA · grau  
VE: Bund á 25m

Artikel-Nr. 544.6056  
60° ShoreA · grau  
VE: Bund á 25m

Artikel-Nr. 544.6106  
60° ShoreA · grau  
VE: Bund á 25m



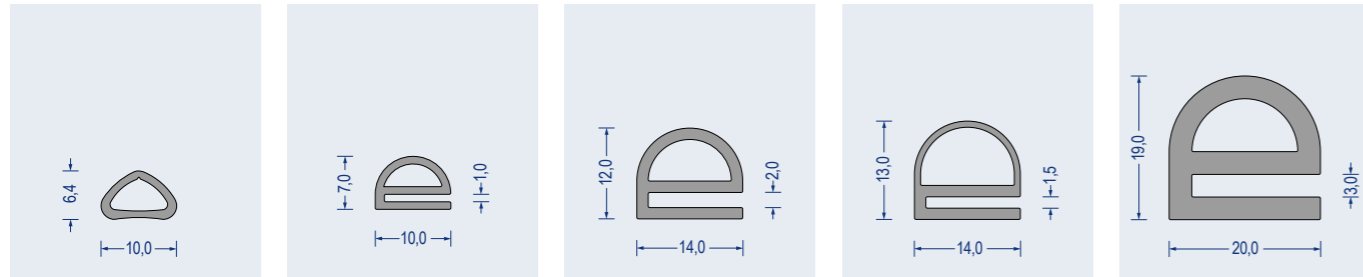
Artikel-Nr. 544.2438  
55° ShoreA · grau  
VE: Bund á 50m

Artikel-Nr. 544.4217  
60° ShoreA · grau  
VE: Bund á 25m

Artikel-Nr. 544.3744  
55° ShoreA · grau  
VE: Bund á 25m

Artikel-Nr. 544.5519  
60° ShoreA · grau  
VE: Bund á 25m

Artikel-Nr. 544.6336  
60° ShoreA · transluzent  
VE: Bund á 25m



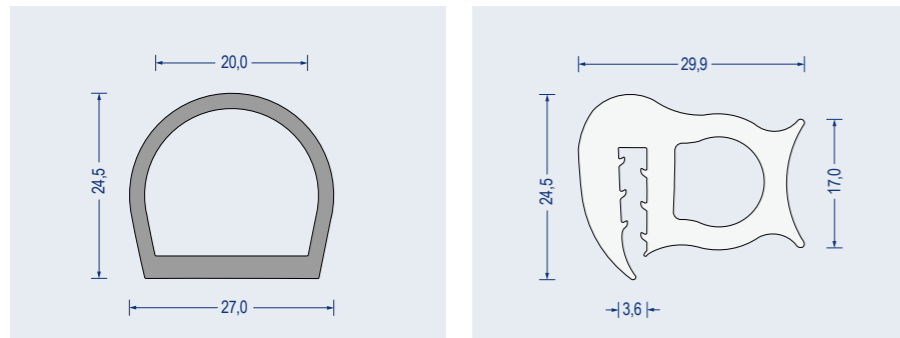
Artikel-Nr. 544.3590  
60° ShoreA · grau  
VE: Bund á 50m

Artikel-Nr. 544.6028  
60° ShoreA · grau  
VE: Bund á 25m

Artikel-Nr. 544.6082  
60° ShoreA · grau  
VE: Bund á 25m

Artikel-Nr. 544.6059  
55° ShoreA · grau  
VE: Bund á 25m

Artikel-Nr. 544.6139  
60° ShoreA · grau  
VE: Bund á 25m

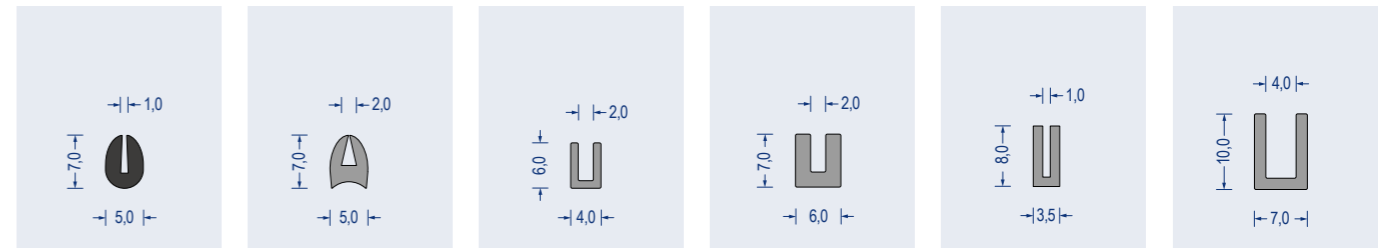


Artikel-Nr. 544.6116  
60° ShoreA · grau  
VE: Bund á 25m

Artikel-Nr. 544.6226  
43° ShoreA · transluzent  
VE: Bund á 25m

→ Toleranzen nach DIN ISO 3302-1 E2

## Silikon U-Profile



Artikel-Nr. 554.0101  
60° ShoreA · schwarz  
VE: Bund á 50m

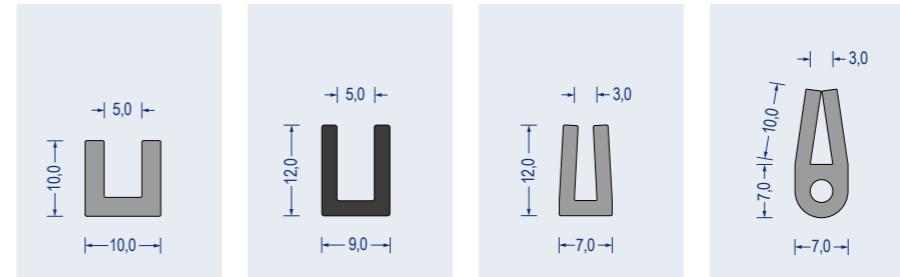
Artikel-Nr. 554.0205  
60° ShoreA · grau  
VE: Bund á 50m

Artikel-Nr. 554.0236  
60° ShoreA · grau  
VE: Bund á 50m

Artikel-Nr. 554.0248  
60° ShoreA · grau  
VE: Bund á 50m

Artikel-Nr. 554.0127  
60° ShoreA · grau  
VE: Bund á 50m

Artikel-Nr. 554.0422  
60° ShoreA · grau  
VE: Bund á 50m

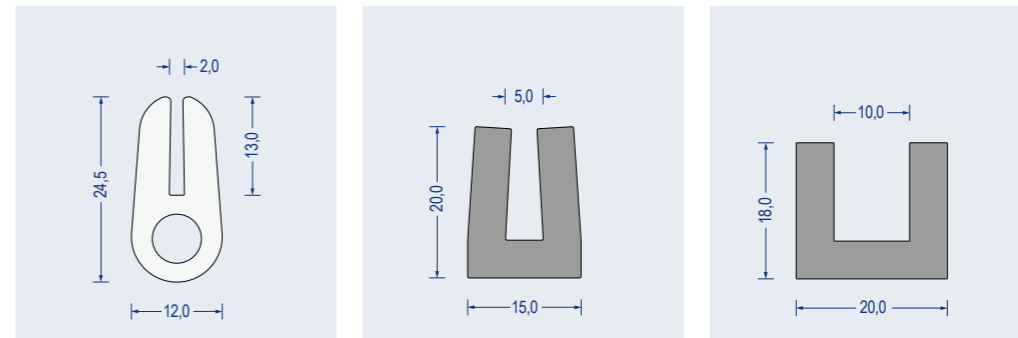


Artikel-Nr. 554.0517  
60° ShoreA · grau  
VE: Bund á 25m

Artikel-Nr. 554.0591  
55° ShoreA · schwarz  
VE: Bund á 50m

Artikel-Nr. 554.0318  
60° ShoreA · grau  
VE: Bund á 50m

Artikel-Nr. 554.0204  
50° ShoreA · grau  
VE: Bund á 25m

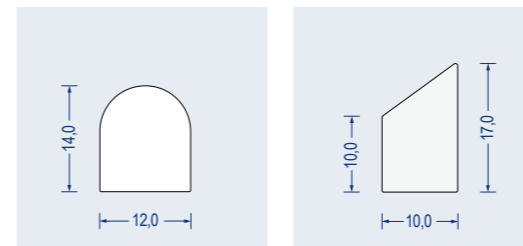


Artikel-Nr. 554.0203  
50° ShoreA · transluzent  
VE: Bund á 25m

Artikel-Nr. 554.7792  
50° ShoreA · grau  
VE: Bund á 25m

Artikel-Nr. 554.1003  
50° ShoreA · grau  
VE: Bund á 25m

## Silikon Sonderprofile



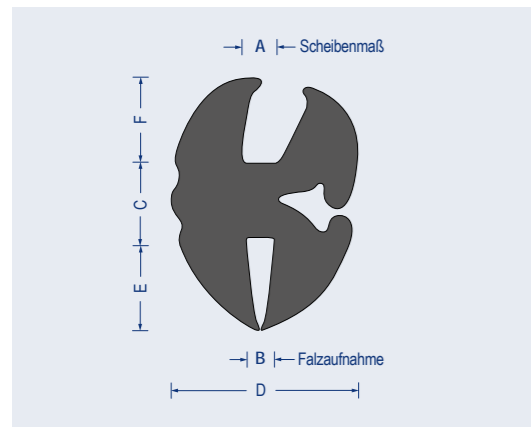
Artikel-Nr. 544.2521  
40° ShoreA · weiss  
VE: Bund á 25m

Artikel-Nr. 544.2299  
25° ShoreA · transluzent  
VE: Bund á 25m

→ Toleranzen nach DIN ISO 3302-1 E2

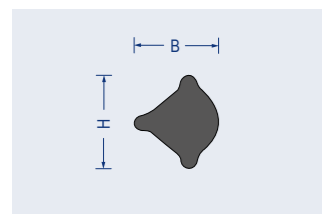
## EPDM-Gummi Klemmprofile schwarz

Artikel-Nr.	A	B	C	D	E	F	Biegeradius	Gewicht	Verpackung	Füllerprofil
550.9079	2,5 mm	1,5 mm	7,0 mm	16,0 mm	7,5 mm	7,0 mm	80 mm	300 g/m	Bund á 15 m	550.9059
550.9089	2,5 mm	3,0 mm	7,0 mm	17,9 mm	10,5 mm	11,5 mm	100 mm	360 g/m	Bund á 17 m	550.9059
550.9129	3,0 mm	1,0 mm	4,0 mm	11,6 mm	4,5 mm	6,0 mm	35 mm	145 g/m	Bund á 20 m	550.9039
550.9139	3,0 mm	2,0 mm	4,0 mm	10,2 mm	3,0 mm	3,0 mm	20 mm	95 g/m	Bund á 50 m	550.9019
550.9219	4,0 mm	1,5 mm	4,0 mm	13,6 mm	5,0 mm	6,0 mm	35 mm	165 g/m	Bund á 25 m	550.9039
550.9229	4,0 mm	1,5 mm	7,0 mm	16,0 mm	7,0 mm	7,0 mm	80 mm	270 g/m	Bund á 20 m	550.9059
550.9249	4,0 mm	2,0 mm	7,3 mm	18,0 mm	11,0 mm	8,7 mm	100 mm	405 g/m	Bund á 15 m	550.9059
550.9239	4,0 mm	3,0 mm	4,0 mm	12,6 mm	5,0 mm	6,0 mm	35 mm	150 g/m	Bund á 25 m	550.9039
550.9259	4,0 mm	3,0 mm	7,5 mm	19,5 mm	12,5 mm	9,5 mm	100 mm	430 g/m	Bund á 15 m	550.9059
550.9269	4,0 mm	3,0 mm	7,0 mm	16,0 mm	7,0 mm	7,0 mm	80 mm	230 g/m	Bund á 15 m	550.9059
550.9279	4,0 mm	4,0 mm	7,5 mm	18,0 mm	7,5 mm	8,0 mm	100 mm	355 g/m	Bund á 15 m	550.9059
550.9319	4,5 mm	5,0 mm	7,0 mm	16,0 mm	7,0 mm	7,0 mm	80 mm	300 g/m	Bund á 20 m	550.9059
550.9419	5,0 mm	2,0 mm	5,0 mm	15,0 mm	6,0 mm	6,0 mm	100 mm	350 g/m	Bund á 50 m	550.9059
550.9429	5,0 mm	2,0 mm	7,5 mm	19,0 mm	12,5 mm	9,5 mm	100 mm	410 g/m	Bund á 15 m	550.9059
550.9439	5,0 mm	3,0 mm	7,5 mm	18,0 mm	7,5 mm	8,0 mm	90 mm	345 g/m	Bund á 20 m	550.9059
550.9449	5,0 mm	3,0 mm	7,5 mm	19,0 mm	12,5 mm	9,5 mm	100 mm	460 g/m	Bund á 15 m	550.9059
550.9459	5,0 mm	5,0 mm	7,0 mm	18,4 mm	9,0 mm	8,0 mm	90 mm	360 g/m	Bund á 16 m	550.9059
550.9529	5,5 mm	2,0 mm	7,3 mm	19,0 mm	11,0 mm	8,7 mm	100 mm	400 g/m	Bund á 15 m	550.9059
550.9619	6,0 mm	1,5 mm	7,5 mm	19,0 mm	12,5 mm	9,5 mm	100 mm	400 g/m	Bund á 15 m	550.9059
550.9629	6,0 mm	2,5 mm	7,0 mm	19,0 mm	8,0 mm	8,0 mm	90 mm	350 g/m	Bund á 15 m	550.9059
550.9639	6,0 mm	3,0 mm	7,5 mm	19,0 mm	12,5 mm	9,5 mm	100 mm	410 g/m	Bund á 15 m	550.9059
550.9649	6,0 mm	4,0 mm	7,5 mm	19,0 mm	12,5 mm	9,5 mm	100 mm	390 g/m	Bund á 15 m	550.9059
550.9659	6,0 mm	6,0 mm	8,5 mm	19,0 mm	9,5 mm	9,0 mm	100 mm	435 g/m	Bund á 15 m	550.9059
550.9719	7,0 mm	3,0 mm	7,0 mm	20,5 mm	12,0 mm	8,5 mm	100 mm	415 g/m	Bund á 50 m	550.9059
550.9729	7,0 mm	4,0 mm	7,5 mm	19,0 mm	11,0 mm	9,5 mm	100 mm	470 g/m	Bund á 15 m	550.9059
550.9759	8,0 mm	3,0 mm	7,5 mm	22,0 mm	12,5 mm	9,5 mm	120 mm	600 g/m	Bund á 15 m	550.9059
550.9769	8,0 mm	4,0 mm	8,5 mm	25,0 mm	12,5 mm	10,0 mm	100 mm	620 g/m	Bund á 15 m	550.9059
550.9819	10,0 mm	3,0 mm	7,5 mm	23,0 mm	12,5 mm	9,5 mm	120 mm	600 g/m	Bund á 15 m	550.9059
550.9829	10,0 mm	6,0 mm	7,5 mm	24,0 mm	12,5 mm	9,5 mm	100 mm	570 g/m	Bund á 15 m	550.9059



- Bitte beachten Sie unsere Verarbeitungshinweise!
- Profile sind leicht glycerinisiert
- Toleranzen nach DIN ISO 3302-1 E2

## Füllerprofile



Artikel-Nr.	Höhe	Breite	Material	Farbe	Gewicht	Verpackung
550.9019	5,5 mm	4,5 mm	EPDM	schwarz	18 g/m	Bund á 50 m
550.9039	7,0 mm	6,0 mm	EPDM	schwarz	28 g/m	Bund á 50 m
550.9059	9,5 mm	7,5 mm	EPDM	schwarz	50 g/m	Bund á 50 m
557.9060	9,5 mm	7,5 mm	Weich-PVC	weiss	40 g/m	Bund á 100 m
557.9065	9,5 mm	7,5 mm	Weich-PVC	silber	40 g/m	Bund á 100 m
557.9067	9,5 mm	7,5 mm	Weich-PVC	rot	40 g/m	Bund á 100 m

## Montagewerkzeuge

Artikel-Nr.	Produktname	Beschreibung
550.0000	Einzieh- und Montagewerkzeug in einer Werkzeugtasche.	Einziehwerkzeug für Füllerprofil, mit Führungsöse inklusive Schlüssel zum Wechsel der Öse, Werkzeug zur Scheibenmontage. Einziehwerkzeug standardmäßig ausgerüstet mit Öse für Füller 9,5 x 7,5 mm.



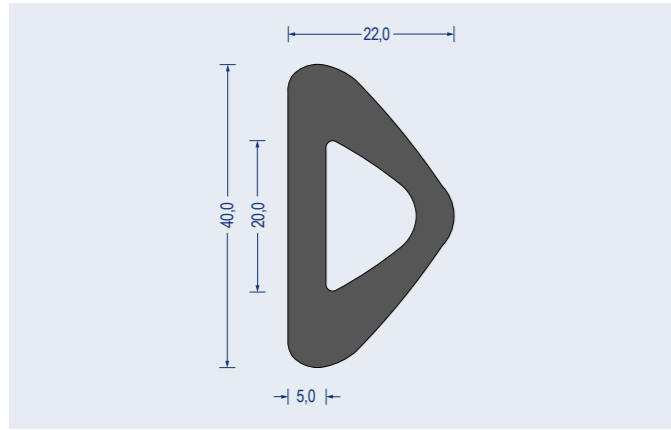
Artikel-Nr.	Produktname	Beschreibung
550.0001	Einziehwerkzeug	Einziehwerkzeug für Füllerprofil, mit Führungsöse inklusive Schlüssel zum Wechsel der Öse. Einziehwerkzeug standardmäßig ausgerüstet mit Öse für Füller 9,5 x 7,5 mm.



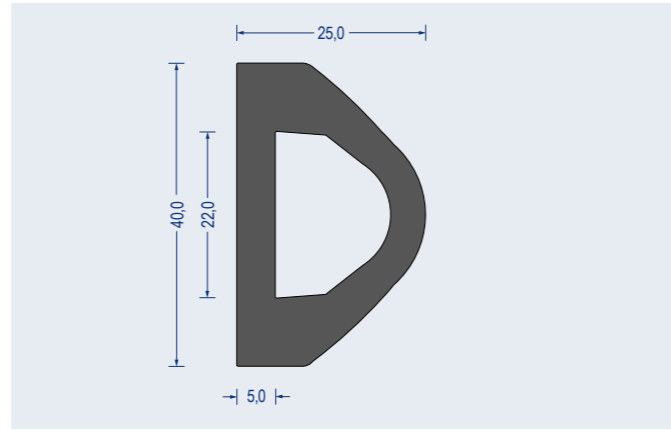
## Universal-Gehrungsschere

Artikel-Nr.	Produktname	Beschreibung
550.0020	Universal-Gehrungsschere	für 45 und 90° Schnitte
550.0030	Ersatzklinge	für Universal-Gehrungsschere

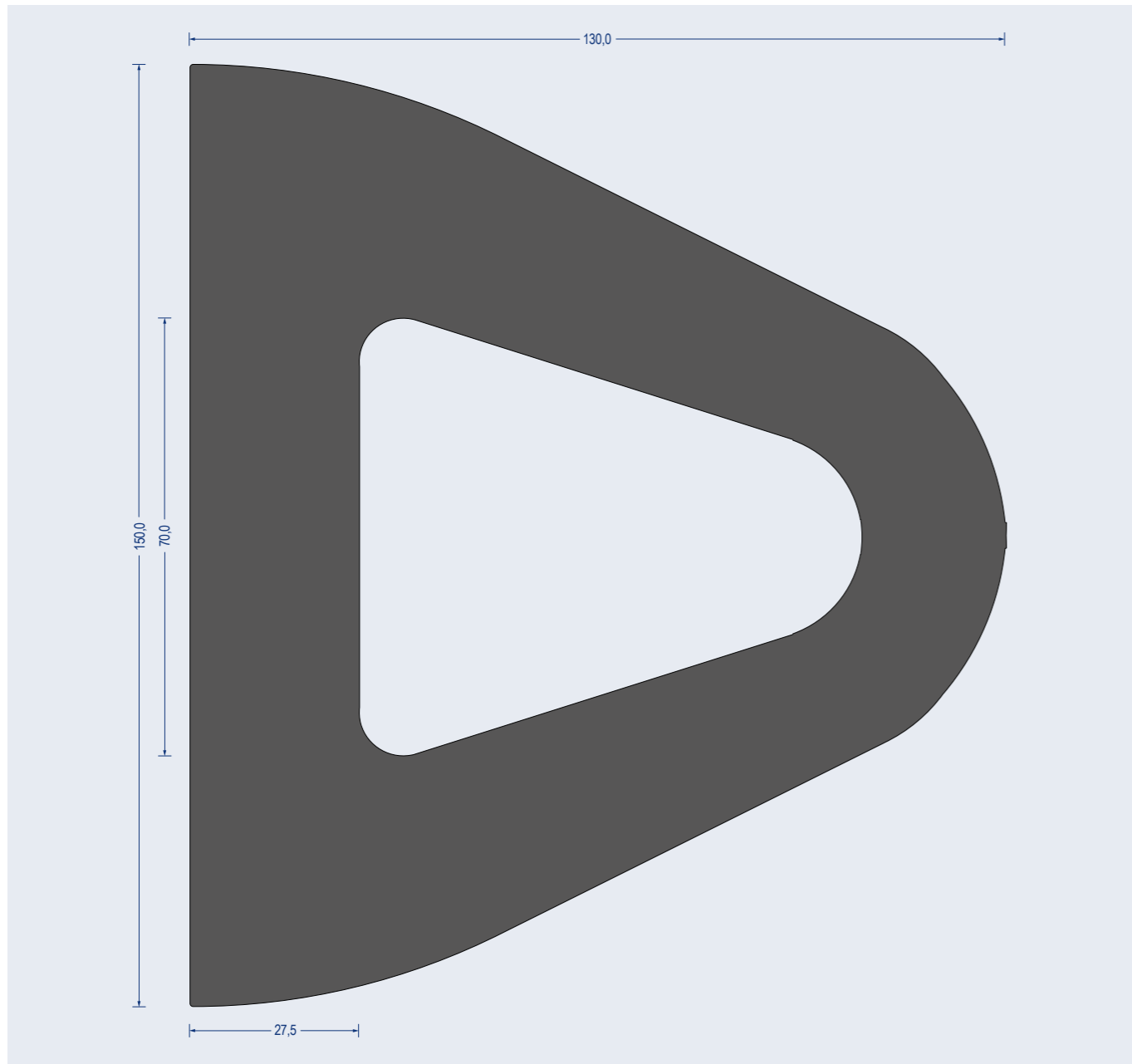




Artikel-Nr. 540.4119  
EPDM · 70° ShoreA · schwarz  
VE: Länge á 10m

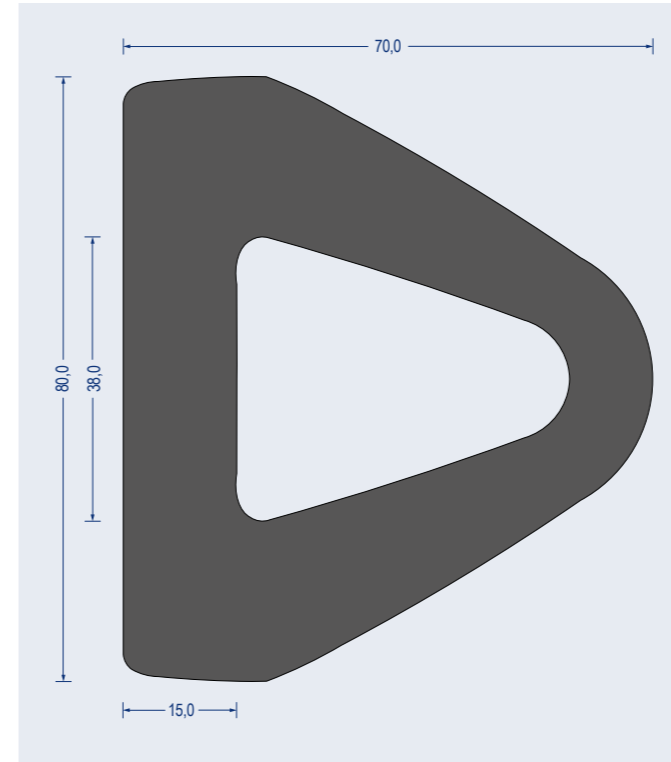


Artikel-Nr. 540.4019  
EPDM · 70° ShoreA · schwarz  
VE: Länge á 10m

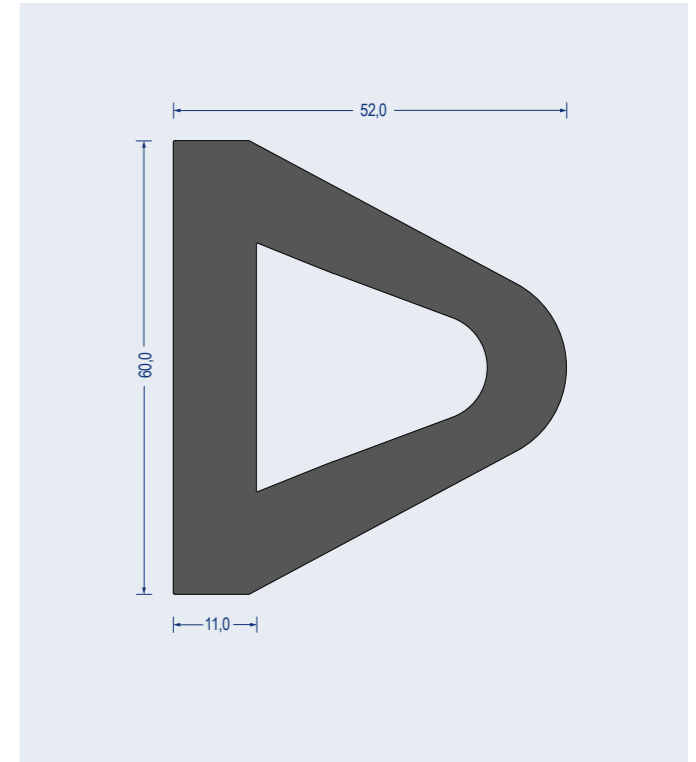


Artikel-Nr. 540.4199  
EPDM · 70° ShoreA · schwarz  
VE: Länge á 2,5m

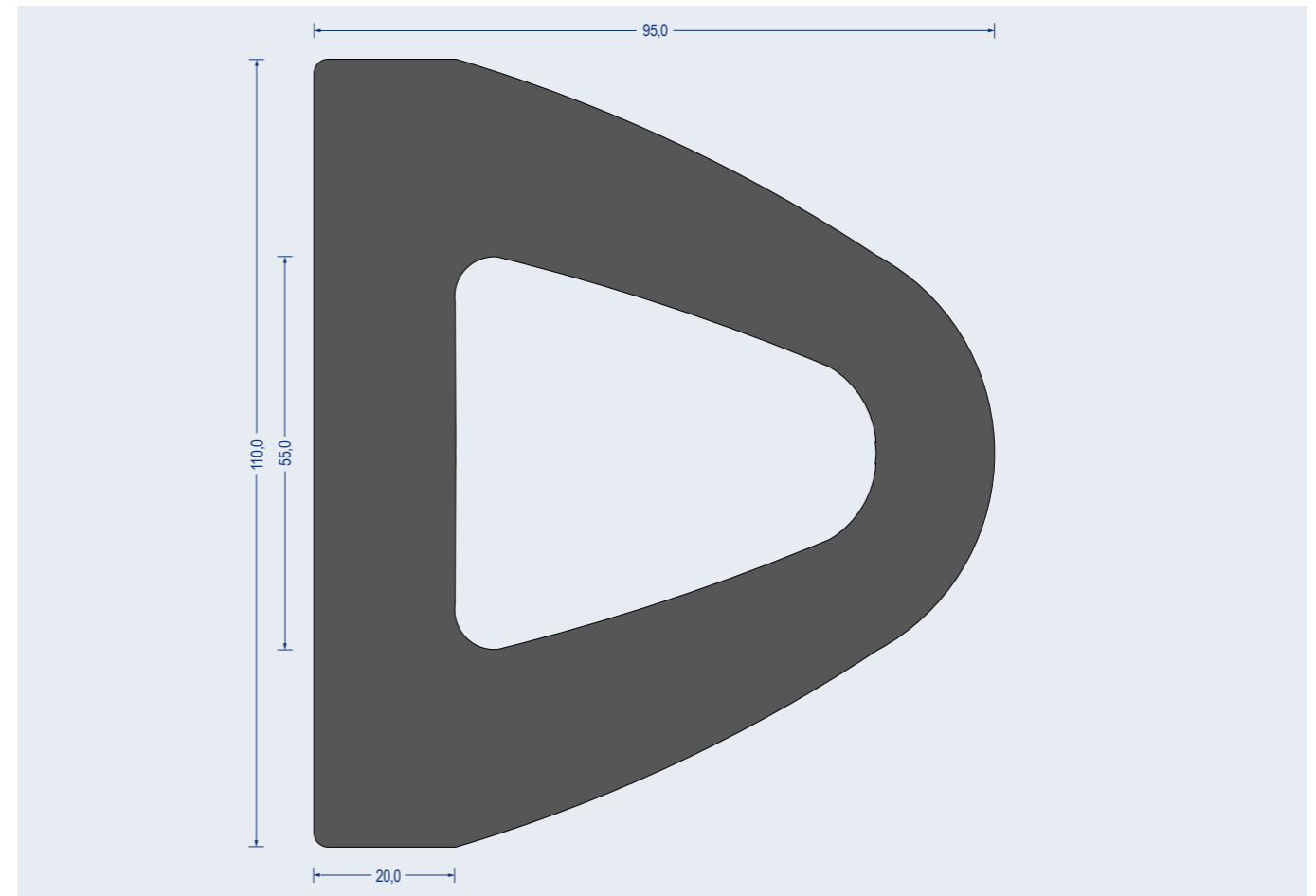
→ Toleranzen nach DIN ISO 3302-1 E3



Artikel-Nr. 540.4159  
EPDM · 70° ShoreA · schwarz  
VE: Länge á 5m

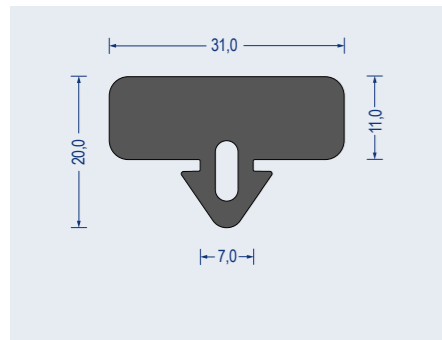


Artikel-Nr. 540.4139  
EPDM · 70° ShoreA · schwarz  
VE: Länge á 5m

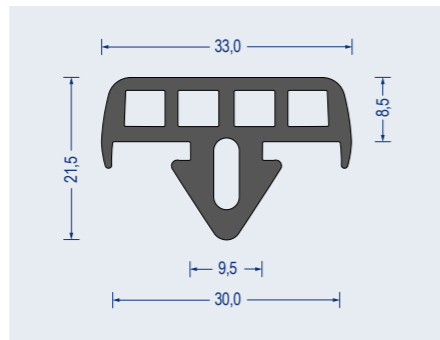


Artikel-Nr. 540.4179  
EPDM · 70° ShoreA · schwarz  
VE: Länge á 5m

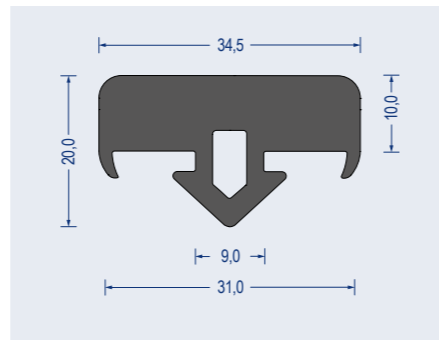
→ Toleranzen nach DIN ISO 3302-1 E3



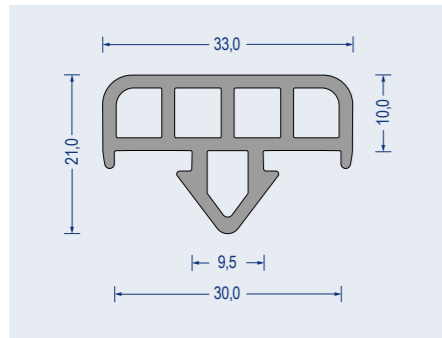
Artikel-Nr. 540.4109  
EPDM · 65° ShoreA · schwarz  
VE: Bund á 25m



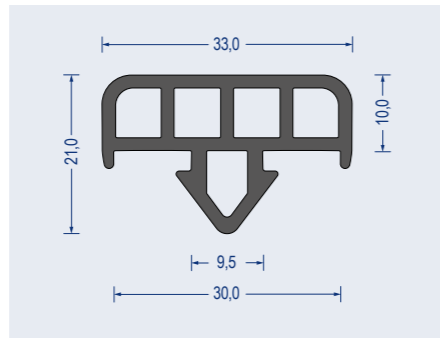
Artikel-Nr. 540.4409  
EPDM · 70° ShoreA · schwarz  
VE: Bund á 25m



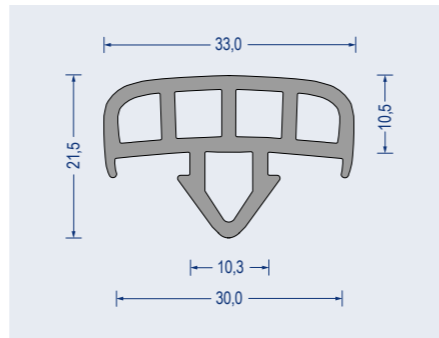
Artikel-Nr. 540.4239  
EPDM · 70° ShoreA · schwarz  
VE: Bund á 25m



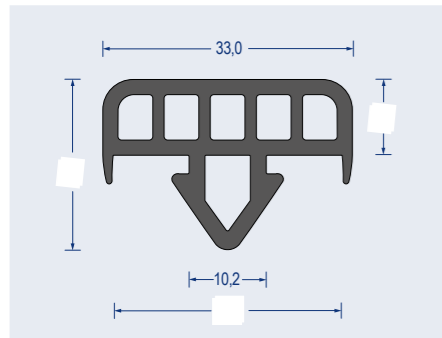
Artikel-Nr. 547.4256  
PVC · 70° ShoreA · grau  
VE: Bund á 30m



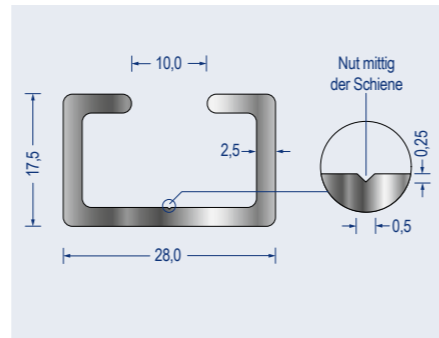
Artikel-Nr. 547.4259  
PVC · 70° ShoreA · schwarz  
VE: Bund á 30m



Artikel-Nr. 547.4356  
PVC · 85° ShoreA · grau  
VE: Bund á 30m

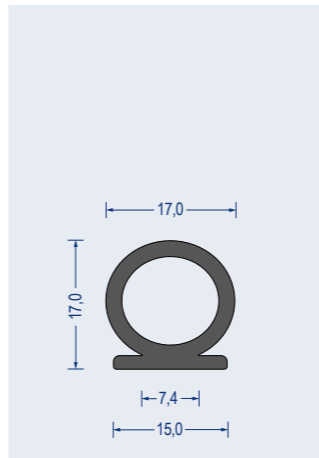


Artikel-Nr. 540.4510  
EPDM · 60° ShoreA · schwarz  
VE: Bund á 25m

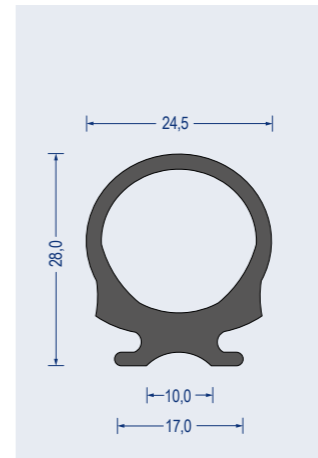


Artikel-Nr. 515.7080  
Halteleiste für Polsterprofile  
(nicht geeignet für Profil 547.4356)  
Aluminium blank  
VE: Länge á 5m · Mindestmenge 10m

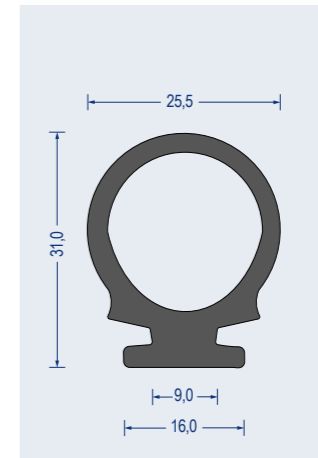
→ Toleranzen nach DIN ISO 3302-1 E2 (Gummi)  
→ Toleranzen nach DIN 16941 3A+3B (Weich-PVC)



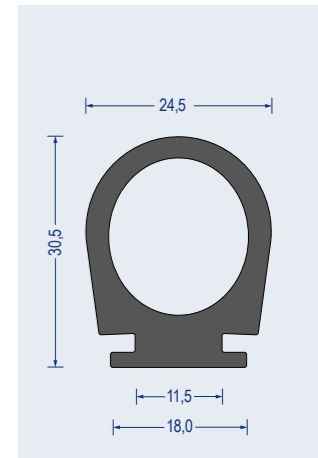
Artikel-Nr. 543.3019  
EPDM · 60° Shore A · schwarz  
VE: Bund á 50m



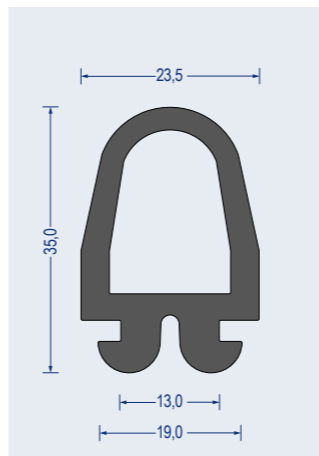
Artikel-Nr. 547.3059  
Weich-PVC · 60° ShoreA · schwarz  
VE: Bund á 40m



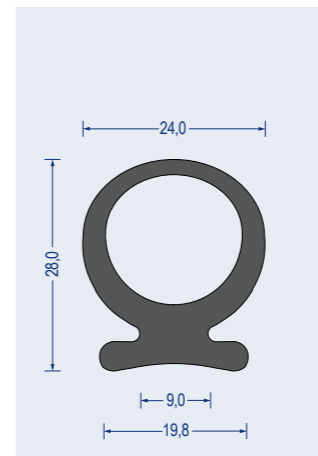
Artikel-Nr. 547.3109  
Weich-PVC · 60° ShoreA · schwarz  
VE: Bund á 40m



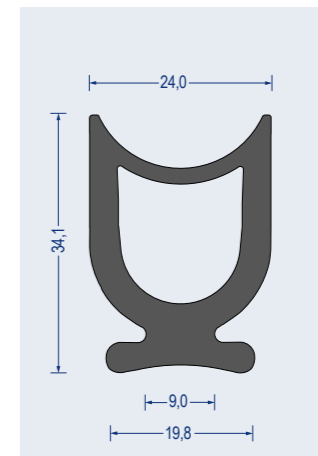
Artikel-Nr. 540.3079  
EPDM · 65° ShoreA · schwarz  
VE: Bund á 50m



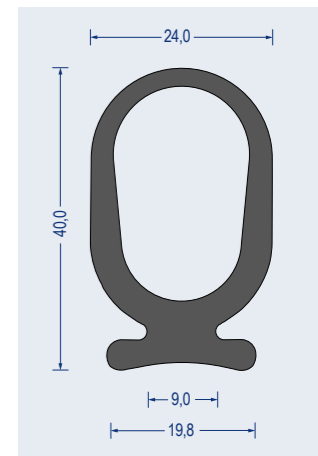
Artikel-Nr. 540.3069  
EPDM · 65° ShoreA · schwarz  
VE: Bund á 25m



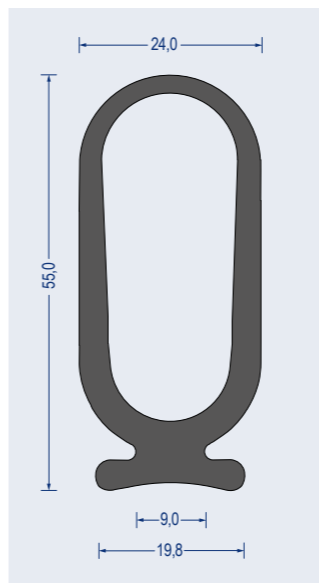
Artikel-Nr. 540.3129  
EPDM · 70° ShoreA · schwarz  
VE: Bund á 25m



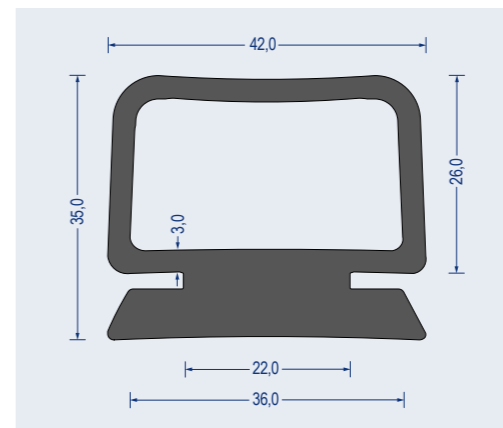
Artikel-Nr. 540.3169  
EPDM · 70° ShoreA · schwarz  
VE: Bund á 25m



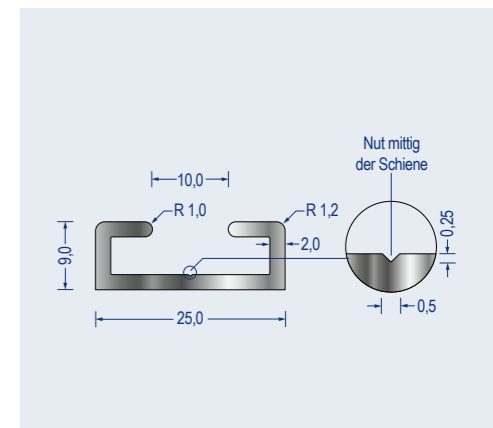
Artikel-Nr. 540.3139  
EPDM · 70° ShoreA · schwarz  
VE: Bund á 25m



Artikel-Nr. 540.3149  
EPDM · 70° ShoreA · schwarz  
VE: Bund á 15m



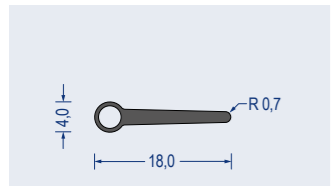
Artikel-Nr. 540.3049  
EPDM · 60° ShoreA · schwarz  
VE: Länge á 8m



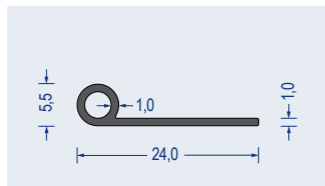
Artikel-Nr. 515.5010  
Halteleiste für Rolltorprofile  
nicht oder nur sehr bedingt geeignet für Profile:  
543.3019 / 540.3079 / 540.3049  
Aluminium blank  
VE: Länge á 5m  
Mindestmenge 10m

→ Toleranzen nach DIN ISO 3302-1 E2 (Gummi)  
→ Toleranzen nach DIN 16941 2A+2B (Weich-PVC)

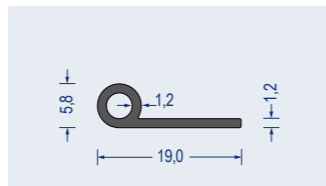




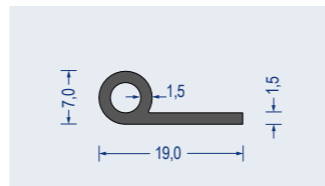
Artikel-Nr. 540.5049  
EPDM · 50° ShoreA · schwarz  
VE: Bund á 100m



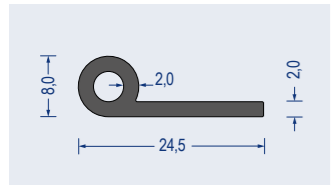
Artikel-Nr. 540.5051  
EPDM · 70° ShoreA · schwarz  
VE: Bund á 50m



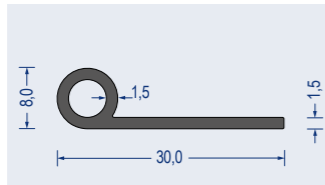
Artikel-Nr. 540.5062  
EPDM · 70° ShoreA · schwarz  
VE: Bund á 50m



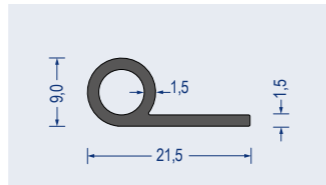
Artikel-Nr. 540.5071  
EPDM · 60° ShoreA · schwarz  
VE: Bund á 50m



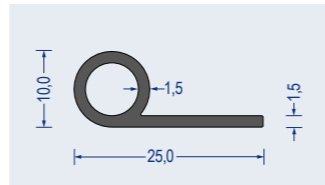
Artikel-Nr. 540.5084  
EPDM · 70° ShoreA · schwarz  
VE: Bund á 50m



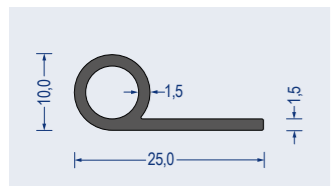
Artikel-Nr. 540.5082  
EPDM · 60° ShoreA · schwarz  
VE: Bund á 50m



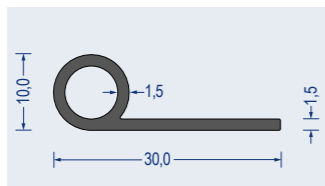
Artikel-Nr. 540.5094  
EPDM · 70° ShoreA · schwarz  
VE: Bund á 50m



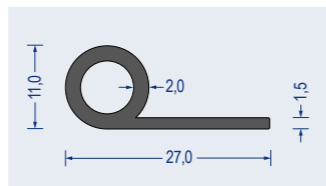
Artikel-Nr. 541.5101  
CR-Vollgummi · 50° ShoreA · schwarz  
VE: Bund á 50m



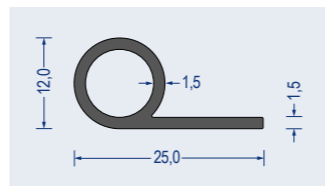
Artikel-Nr. 540.5101  
EPDM · 65° ShoreA · schwarz  
VE: Bund á 50m



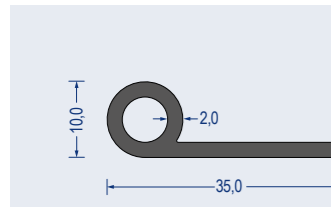
Artikel-Nr. 540.5104  
EPDM · 60° ShoreA · schwarz  
VE: Bund á 50m



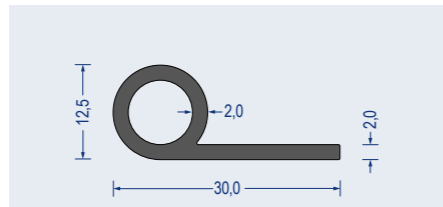
Artikel-Nr. 540.5111  
EPDM · 65° ShoreA · schwarz  
VE: Bund á 50m



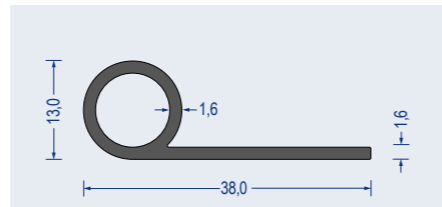
Artikel-Nr. 540.5122  
EPDM · 60° ShoreA · schwarz  
VE: Bund á 50m



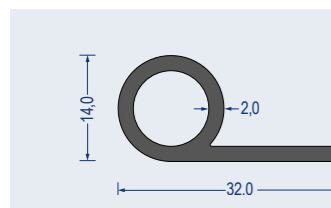
Artikel-Nr. 540.5102  
EPDM · 60° ShoreA · schwarz  
VE: Bund á 50m



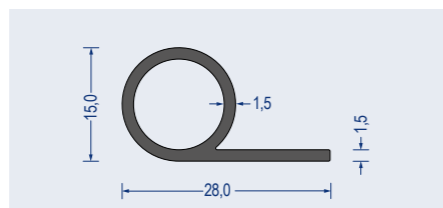
Artikel-Nr. 540.5127  
EPDM · 70° ShoreA · schwarz  
VE: Bund á 50m



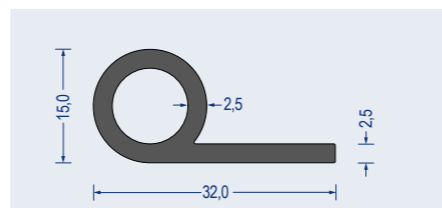
Artikel-Nr. 540.5133  
EPDM · 70° ShoreA · schwarz  
VE: Bund á 50m



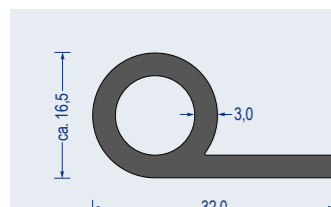
Artikel-Nr. 540.5141  
EPDM · 65° ShoreA · schwarz  
VE: Bund á 50m



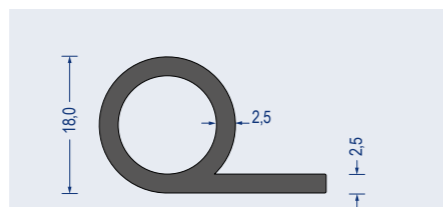
Artikel-Nr. 540.5159  
EPDM · 65° ShoreA · schwarz  
VE: Bund á 50m



Artikel-Nr. 540.5154  
EPDM · 65° ShoreA · schwarz  
VE: Bund á 50m

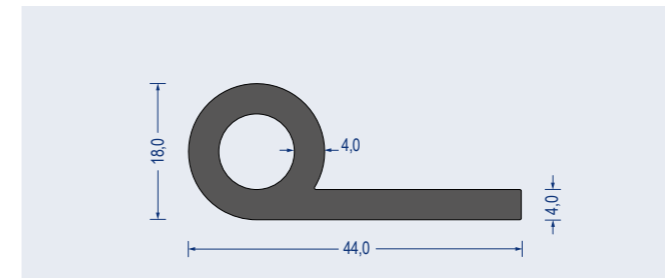


Artikel-Nr. 540.5161  
EPDM · 65° ShoreA · schwarz  
VE: Bund á 50m

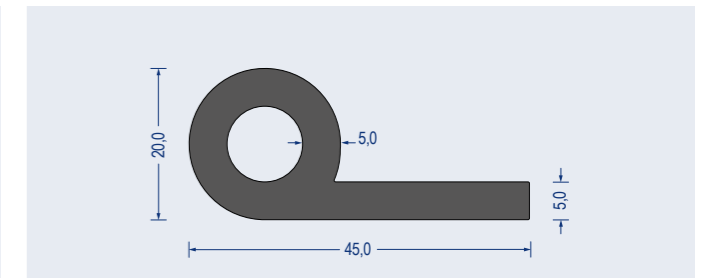


Artikel-Nr. 540.5188  
EPDM · 68° ShoreA · schwarz  
VE: Bund á 25m

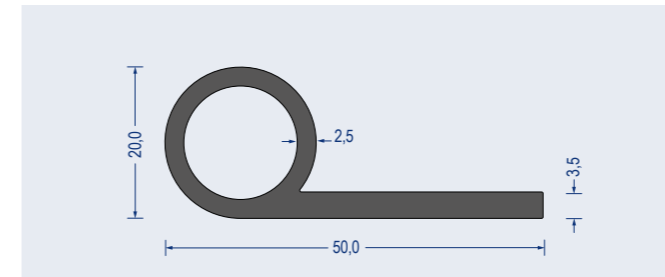
→ Toleranzen nach DIN ISO 3302-1 E2



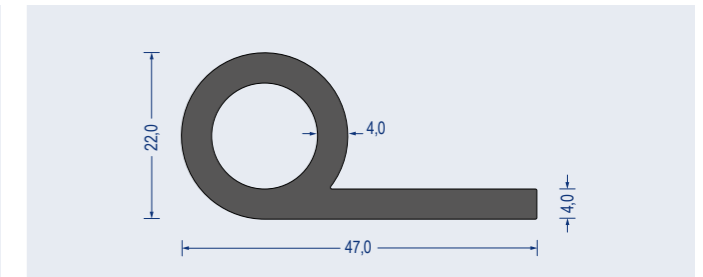
Artikel-Nr. 540.5181  
EPDM · 65° ShoreA · schwarz  
VE: Bund á 25m



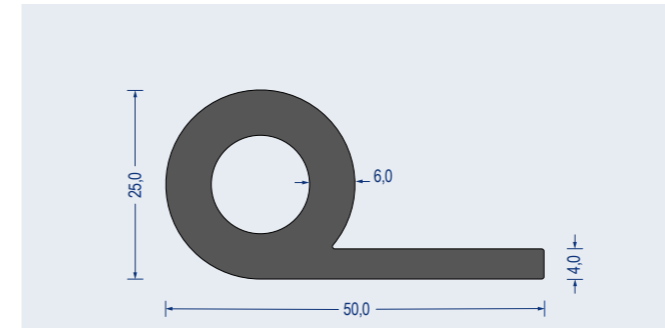
Artikel-Nr. 541.5201  
CR · 50° ShoreA · schwarz  
VE: Bund á 25m



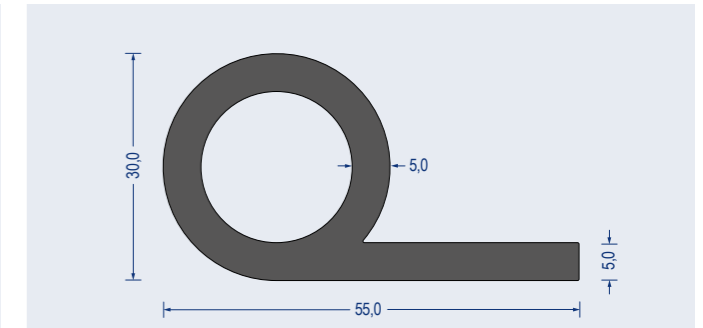
Artikel-Nr. 540.5206  
EPDM · 60° ShoreA · schwarz  
VE: Bund á 25m



Artikel-Nr. 540.5224  
EPDM · 70° ShoreA · schwarz  
VE: Bund á 25m

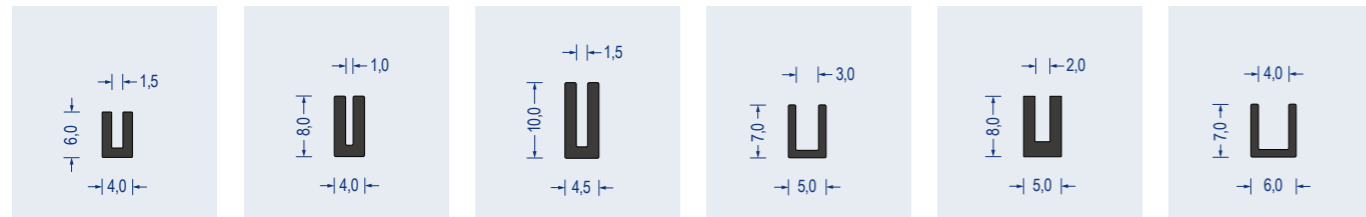


Artikel-Nr. 540.5252  
EPDM · 60° ShoreA · schwarz  
VE: Bund á 25m

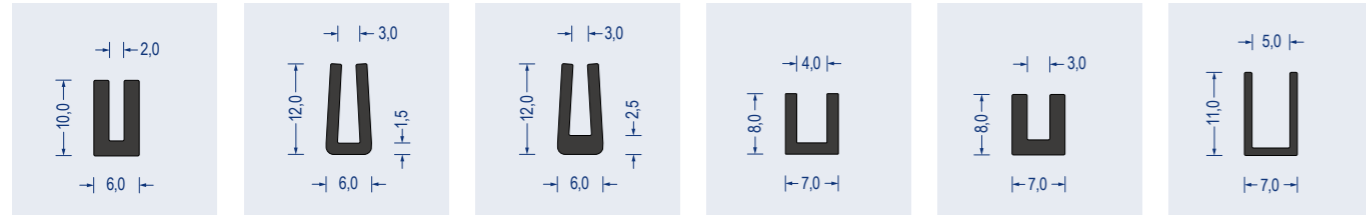


Artikel-Nr. 540.5301  
EPDM · 65° ShoreA · schwarz  
VE: Bund á 25m

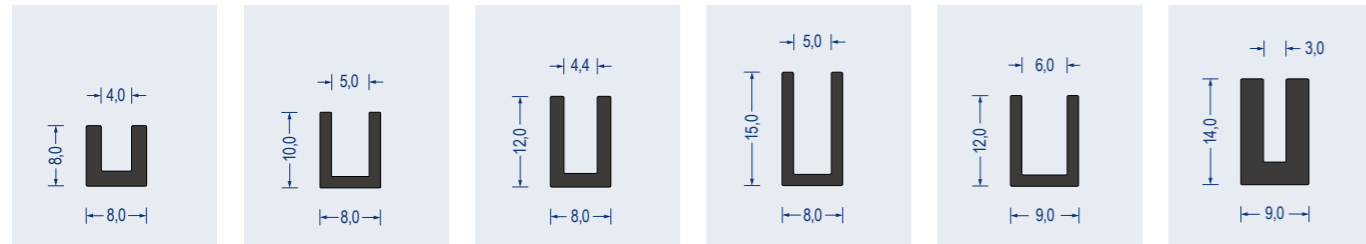
→ Toleranzen nach DIN ISO 3302-1 E2



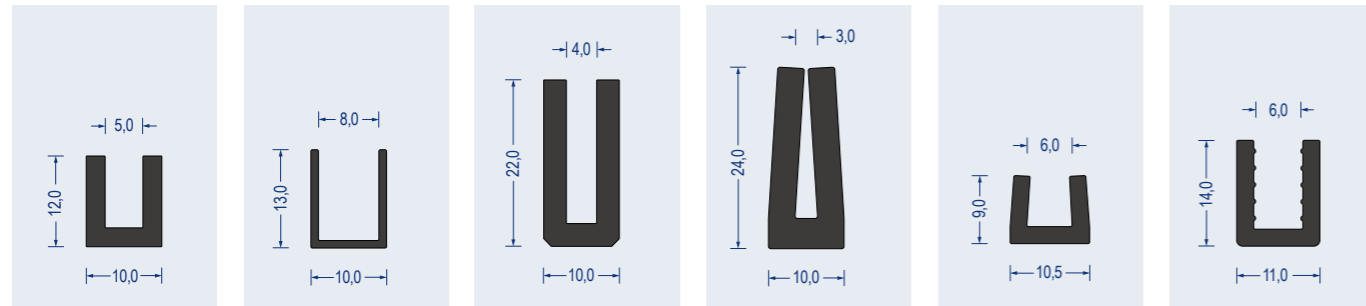
Artikel-Nr. 550.0171 EPDM · 60° ShA · schw. VE: Bund á 200m  
 Artikel-Nr. 552.0105 **NBR** · 65° ShA · schw. VE: Bund á 50m  
 Artikel-Nr. 550.0179 EPDM · 75° ShA · schw. VE: Bund á 50m  
 Artikel-Nr. 550.0316 EPDM · 60° ShA · schw. VE: Bund á 100m  
 Artikel-Nr. 550.0205 EPDM · 60° ShA · schw. VE: Bund á 100m  
 Artikel-Nr. 550.0402 EPDM · 60° ShA · schw. VE: Bund á 50m



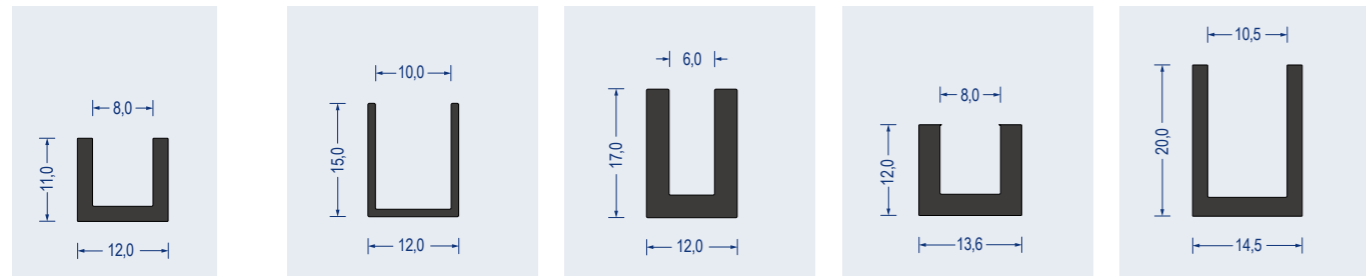
Artikel-Nr. 550.0211 EPDM · 70° ShA · schw. VE: Bund á 100m  
 Artikel-Nr. 550.0318 EPDM · 60° ShA · schw. VE: Bund á 100m  
 Artikel-Nr. 550.0319 EPDM · 60° ShA · schw. VE: Bund á 100m  
 Artikel-Nr. 550.0405 EPDM · 65° ShA · schw. VE: Bund á 100m  
 Artikel-Nr. 550.0329 EPDM · 65° ShA · schw. VE: Bund á 100m  
 Artikel-Nr. 550.0566 EPDM · 65° ShA · schw. VE: Bund á 100m



Artikel-Nr. 550.0418 EPDM · 65° ShA · schw. VE: Bund á 100m  
 Artikel-Nr. 550.0508 EPDM · 65° ShA · schw. VE: Bund á 100m  
 Artikel-Nr. 550.0476 EPDM · 65° ShA · schw. VE: Bund á 100m  
 Artikel-Nr. 550.0509 EPDM · 60° ShA · schw. VE: Bund á 50m  
 Artikel-Nr. 550.0602 EPDM · 65° ShA · schw. VE: Bund á 100m  
 Artikel-Nr. 550.0339 EPDM · 65° ShA · schw. VE: Bund á 50m

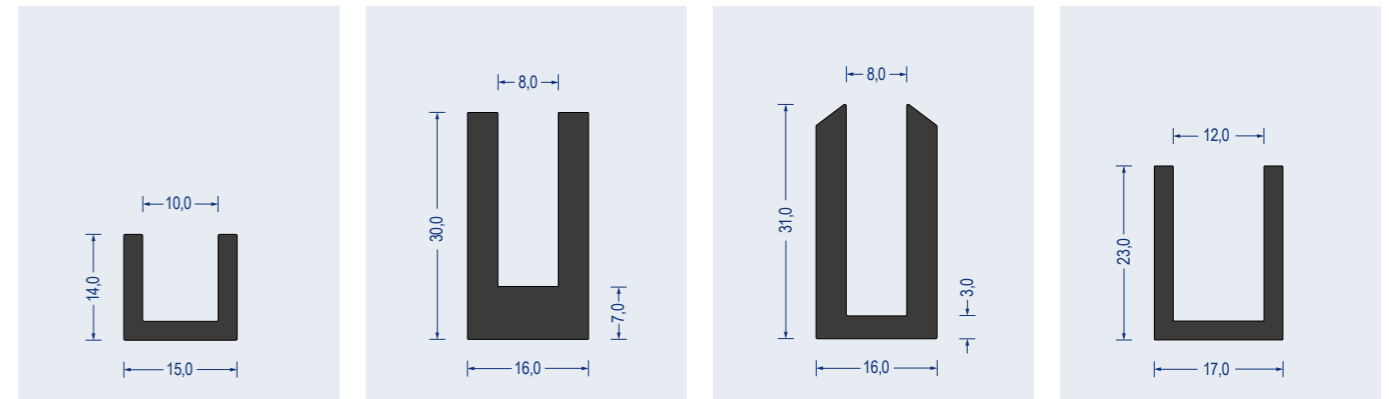


Artikel-Nr. 550.0502 EPDM · 60° ShA · schw. VE: Bund á 100m  
 Artikel-Nr. 550.0817 EPDM · 65° ShA · schw. VE: Bund á 100m  
 Artikel-Nr. 551.0405 **CR** · 50° ShA · schwarz VE: Bund á 25m  
 Artikel-Nr. 550.0367 EPDM · 65° ShA · schw. VE: Bund á 15m rundgeheizt, talkumiert  
 Artikel-Nr. 550.0604 EPDM · 65° ShA · schw. VE: Bund á 50m  
 Artikel-Nr. 557.0601 **PVC** · 70° ShA · schw. VE: Bund á 100m

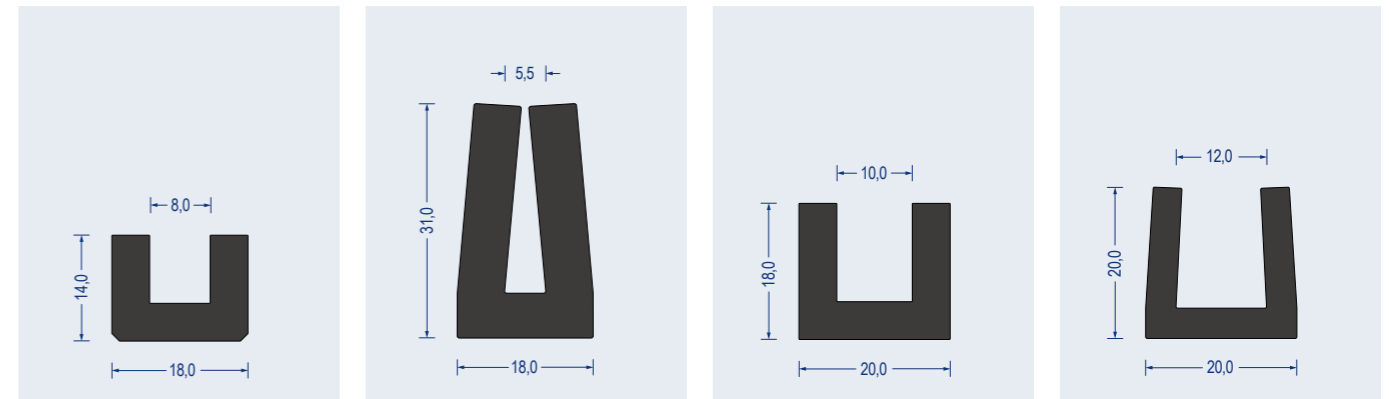


Artikel-Nr. 550.0803 EPDM · 65° ShA · schw. VE: Bund á 50m  
 Artikel-Nr. 550.1022 EPDM · 65° ShA · schw. VE: Bund á 50m  
 Artikel-Nr. 550.0606 EPDM · 65° ShA · schw. VE: Bund á 50m  
 Artikel-Nr. 551.0804 **CR** · 45° ShA · schwarz VE: Bund á 40m  
 Artikel-Nr. 550.1075 EPDM · 65° ShA · schwarz VE: Bund á 50m

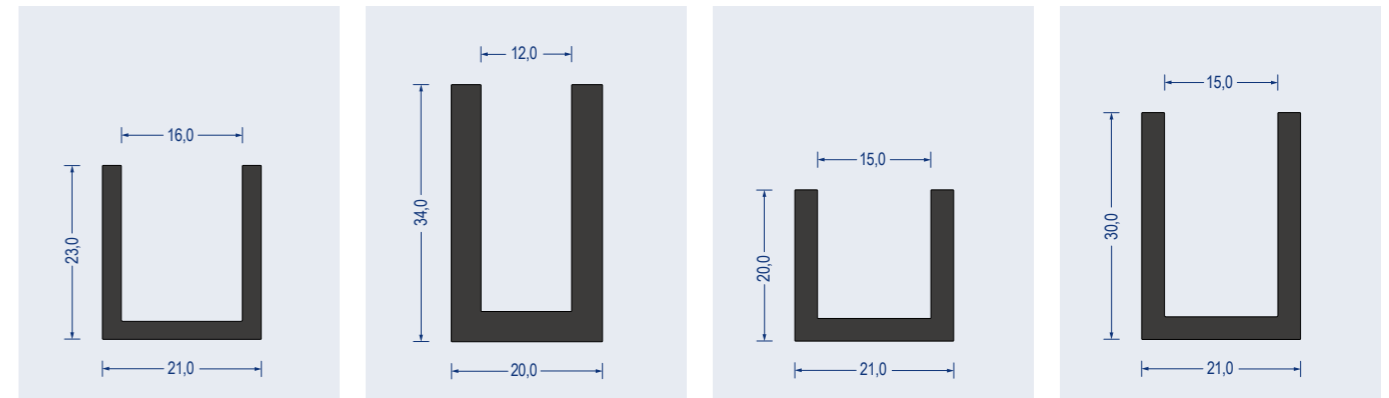
→ Toleranzen nach DIN ISO 3302-1 E2 (Gummi)  
 → Toleranzen nach DIN 16941 2A+2B (Weich-PVC)



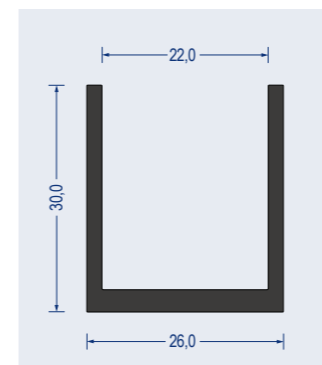
Artikel-Nr. 550.1009 EPDM · 65° ShA · schw. VE: Bund á 50m  
 Artikel-Nr. 550.0802 EPDM · 65° ShoreA · schwarz VE: Bund á 25m  
 Artikel-Nr. 550.0801 EPDM · 65° ShoreA · schwarz VE: Bund á 25m  
 Artikel-Nr. 550.1204 EPDM · 65° ShoreA · schwarz VE: Bund á 50m



Artikel-Nr. 553.0805 **SBR** · 60° ShoreA · schwarz VE: Bund á 35m  
 Artikel-Nr. 550.0593 EPDM · 65° ShoreA · schwarz VE: Bund á 15m rundgeheizt, talkumiert  
 Artikel-Nr. 550.1003 EPDM · 65° ShoreA · schwarz VE: Bund á 30m  
 Artikel-Nr. 550.1212 EPDM · 65° ShoreA · schwarz VE: Bund á 25m

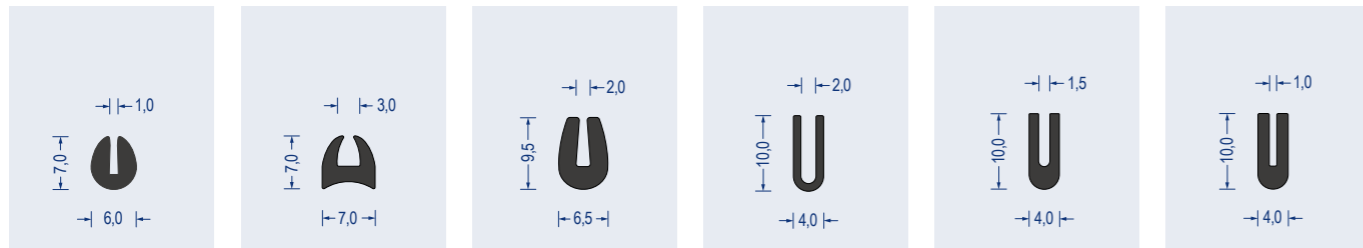


Artikel-Nr. 550.1603 EPDM · 65° ShoreA · schwarz VE: Bund á 25m  
 Artikel-Nr. 550.1203 EPDM · 65° ShoreA · schwarz VE: Bund á 25m  
 Artikel-Nr. 550.1502 EPDM · 65° ShoreA · schwarz VE: Bund á 25m  
 Artikel-Nr. 550.1504 EPDM · 65° ShoreA · schwarz VE: Bund á 25m

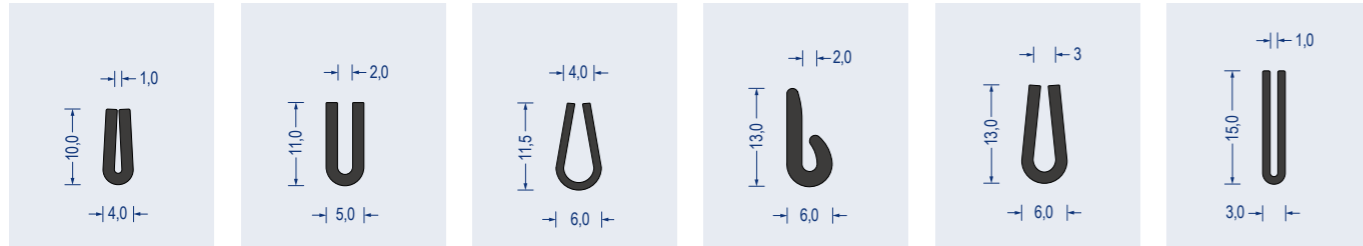


Artikel-Nr. 550.2201 EPDM · 65° ShoreA · schwarz VE: Bund á 25m

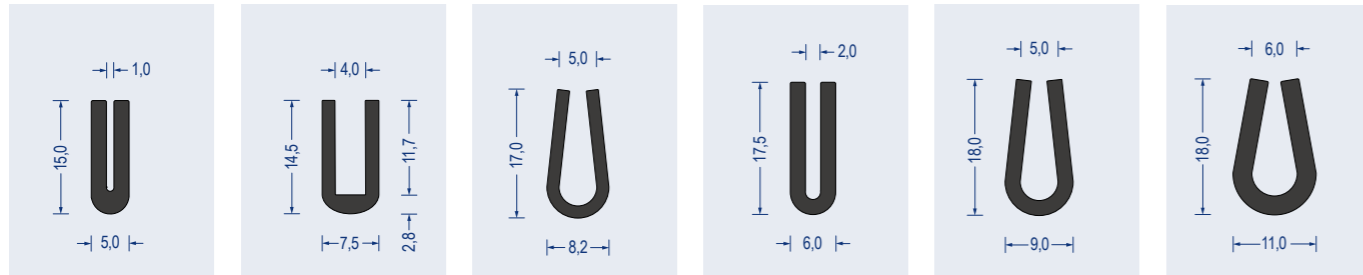
→ Toleranzen nach DIN ISO 3302-1 E2



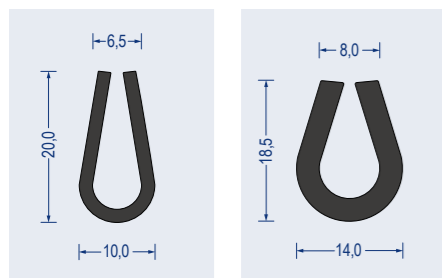
Artikel-Nr. 553.0101 EPDM · 65° ShoreA schwarz VE: Bund á 100m  
 Artikel-Nr. 550.0308 EPDM · 50° ShoreA schwarz VE: Bund á 200m  
 Artikel-Nr. 550.0203 EPDM · 60° ShoreA schwarz VE: Bund á 100m  
 Artikel-Nr. 550.0236 EPDM · 60° ShoreA schwarz VE: Bund á 100m  
 Artikel-Nr. 550.0178 EPDM · 70° ShoreA schwarz VE: Bund á 100m  
 Artikel-Nr. 550.0107 EPDM · 65° ShoreA schwarz VE: Bund á 50m



Artikel-Nr. 550.0104 EPDM · 60° ShoreA schwarz VE: Bund á 200m  
 Artikel-Nr. 557.0201 Weich-PVC 57° ShoreA · schwarz VE: Bund á 200m  
 Artikel-Nr. 550.0401 EPDM · 60° ShoreA schwarz VE: Bund á 100m  
 Artikel-Nr. 550.0204 EPDM · 65° ShoreA schwarz VE: Bund á 100m  
 Artikel-Nr. 550.0306 EPDM · 65° ShoreA schwarz VE: Bund á 100m  
 Artikel-Nr. 550.0101 EPDM · 65° ShoreA schwarz VE: Bund á 100m

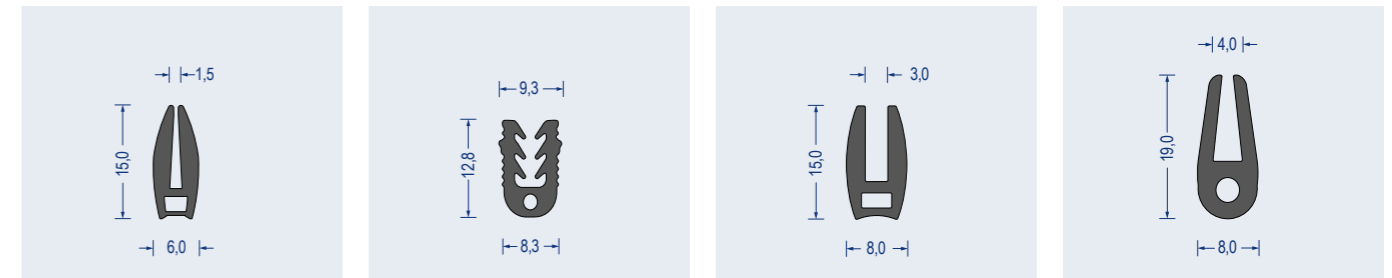


Artikel-Nr. 550.0102 EPDM · 55° ShoreA schwarz VE: Bund á 100m  
 Artikel-Nr. 550.0464 EPDM · 60° ShoreA schwarz VE: Bund á 100m  
 Artikel-Nr. 550.0501 EPDM · 65° ShoreA schwarz VE: Bund á 100m  
 Artikel-Nr. 550.0208 EPDM · 65° ShoreA schwarz VE: Bund á 50m  
 Artikel-Nr. 550.0503 EPDM · 65° ShoreA schwarz VE: Bund á 100m  
 Artikel-Nr. 550.0601 EPDM · 60° ShoreA schwarz VE: Bund á 100m

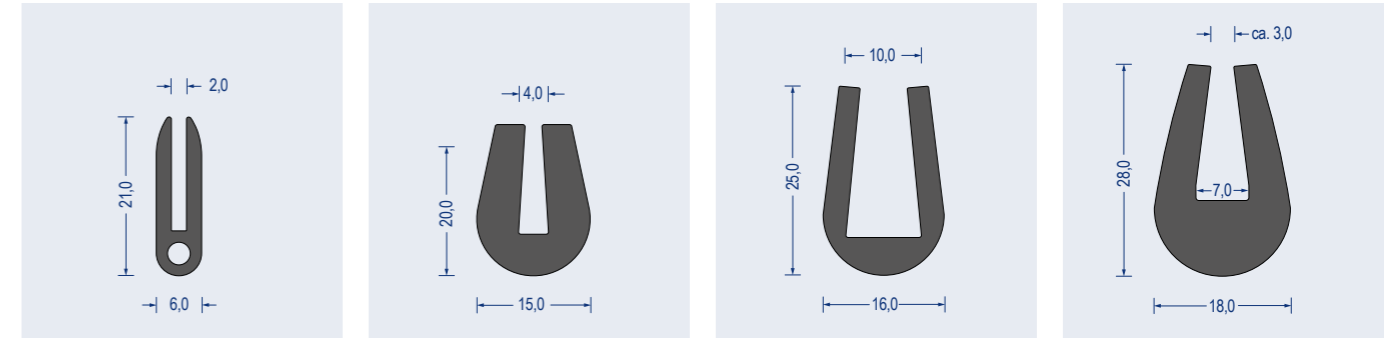


Artikel-Nr. 550.0703 EPDM · 60° ShoreA schwarz VE: Bund á 50m  
 Artikel-Nr. 550.0809 EPDM · 70° ShoreA schwarz VE: Bund á 50m

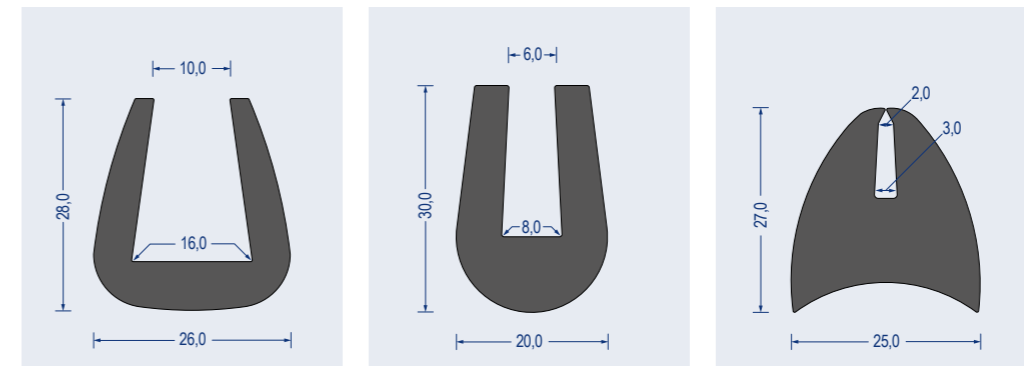
→ Toleranzen nach DIN ISO 3302-1 E2 (Gummi)  
 → Toleranzen nach DIN 16941 2A+2B (Weich-PVC)



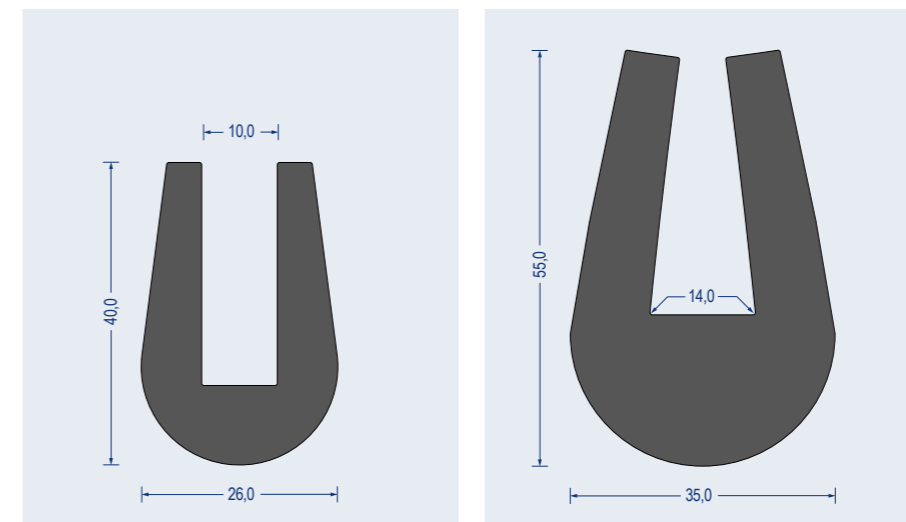
Artikel-Nr. 550.0177 EPDM · 65° ShoreA · schwarz VE: Bund á 100m  
 Artikel-Nr. 540.2539 EPDM · 65° ShoreA · schwarz VE: Bund á 50m  
 Artikel-Nr. 550.0366 EPDM · 65° ShoreA · schwarz VE: Bund á 50m  
 Artikel-Nr. 550.0472 EPDM · 65° ShoreA · schwarz VE: Bund á 50m



Artikel-Nr. 550.0202 EPDM · 45° ShoreA · schwarz VE: Bund á 100m  
 Artikel-Nr. 550.0488 EPDM · 65° ShoreA · schwarz VE: Bund á 50m  
 Artikel-Nr. 550.1002 EPDM · 45° ShoreA · schwarz VE: Bund á 50m  
 Artikel-Nr. 550.0702 EPDM · 70° ShoreA · schwarz VE: Bund á 25m



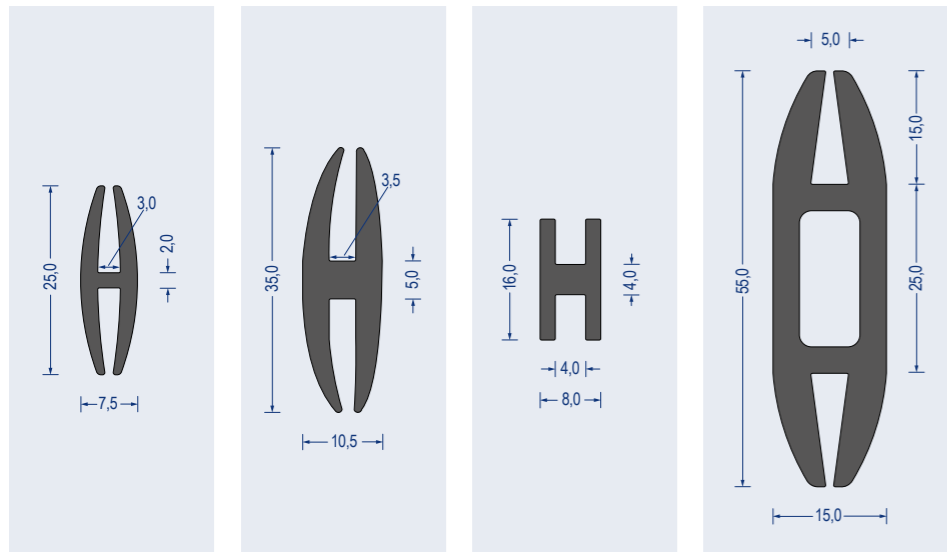
Artikel-Nr. 550.1602 EPDM · 85° ShoreA · schwarz VE: Bund á 25m  
 Artikel-Nr. 550.0855 EPDM · 65° ShoreA · schwarz VE: Bund á 25m  
 Artikel-Nr. 550.0298 EPDM · 55° ShoreA · schwarz VE: Bund á 25m



Artikel-Nr. 550.1065 EPDM · 65° ShoreA · schwarz VE: Bund á 25m  
 Artikel-Nr. 550.1401 EPDM · 65° ShoreA · schwarz VE: Bund á 25m

→ Toleranzen nach DIN ISO 3302-1 E2

## Gummi H-Profile



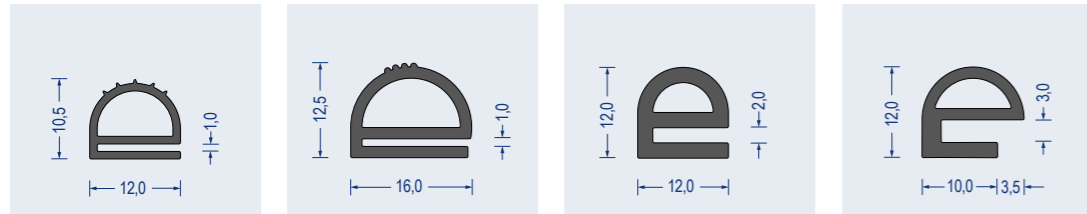
Artikel-Nr. 540.2537  
EPDM · 65° ShoreA  
schwarz  
VE: Bund á 50m

Artikel-Nr. 540.2519  
EPDM · 65° ShoreA  
schwarz  
VE: Bund á 50m

Artikel-Nr. 540.2548  
EPDM · 65° ShoreA  
schwarz  
VE: Bund á 50m

Artikel-Nr. 540.2588  
EPDM · 65° ShoreA  
schwarz  
VE: Bund á 26m

## Gummi Hohlkammerprofile

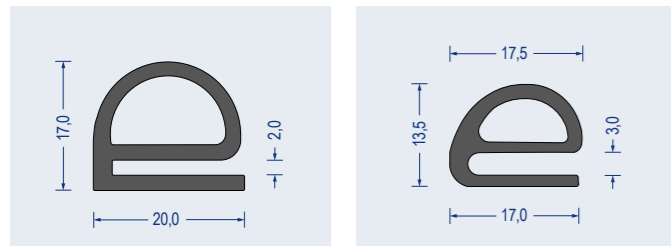


Artikel-Nr. 550.1012  
EPDM · 65° ShoreA · schwarz  
VE: Bund á 50m

Artikel-Nr. 550.1016  
EPDM · 65° ShoreA · schwarz  
VE: Bund á 50m

Artikel-Nr. 550.2012  
EPDM · 65° ShoreA · schwarz  
VE: Bund á 50m

Artikel-Nr. 550.3013  
EPDM · 75° ShoreA · schwarz  
VE: Bund á 50m

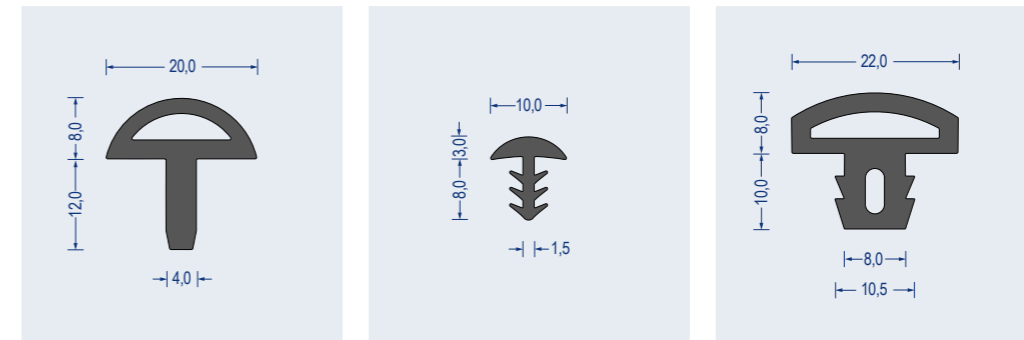


Artikel-Nr. 550.2020  
EPDM · 65° ShoreA · schwarz  
VE: Bund á 50m

Artikel-Nr. 550.3017  
EPDM · 65° ShoreA · schwarz  
VE: Bund á 50m

→ Toleranzen nach DIN ISO 3302-1 E2

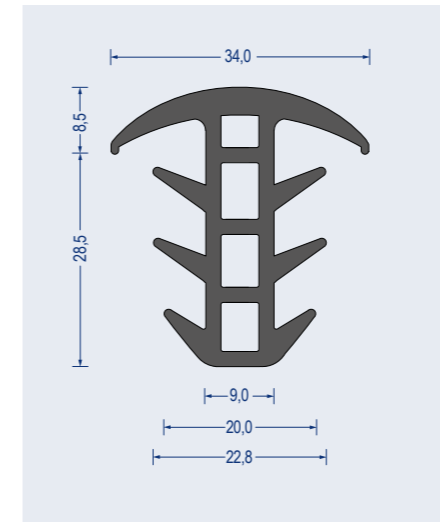
## Gummi Fugenprofile



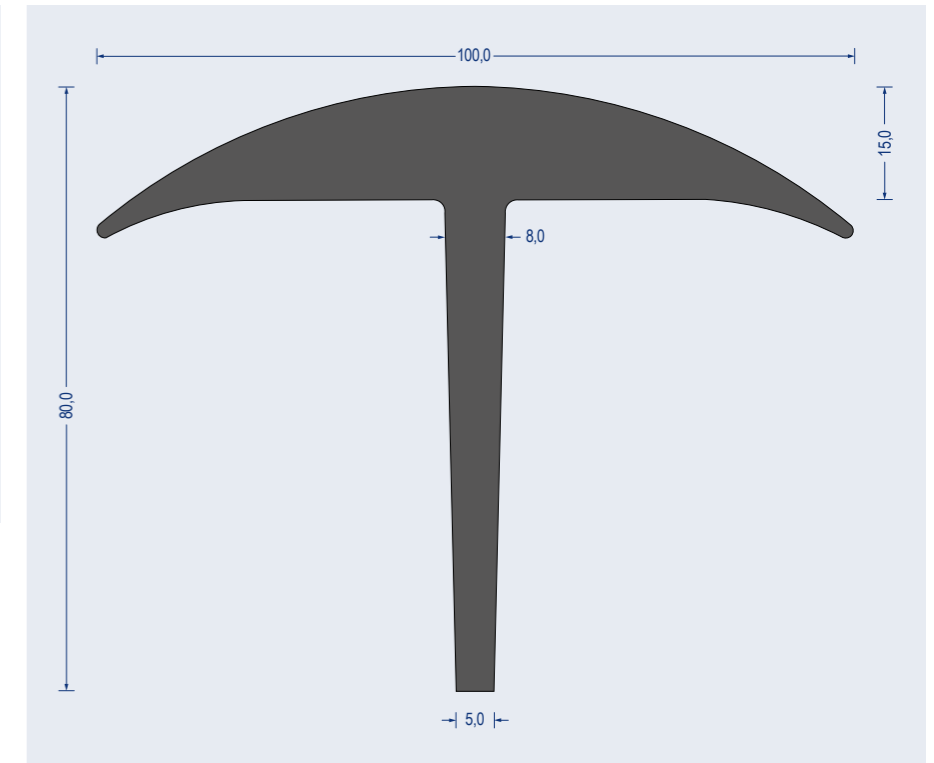
Artikel-Nr. 540.3618  
EPDM · 65° ShoreA · schwarz  
VE: Bund á 50m

Artikel-Nr. 540.3641  
EPDM · 65° ShoreA · schwarz  
VE: Bund á 50m

Artikel-Nr. 540.3691  
EPDM · 65° ShoreA · schwarz  
VE: Bund á 50m

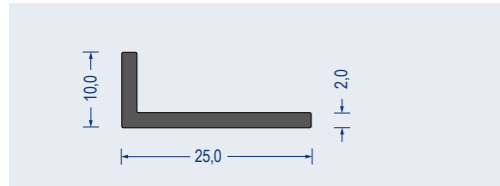


Artikel-Nr. 540.3539  
EPDM · 70° ShoreA · schwarz  
VE: Bund á 20m

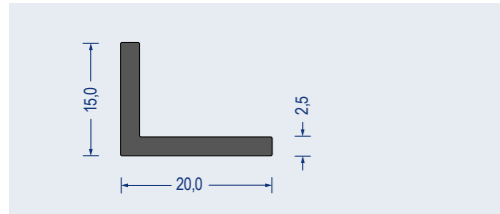


Artikel-Nr. 550.3699  
EPDM · 65° ShoreA · schwarz  
VE: Bund á 18,1m

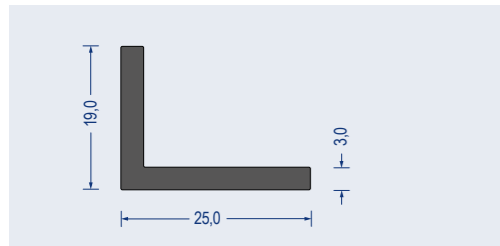
→ Toleranzen nach DIN ISO 3302-1 E2



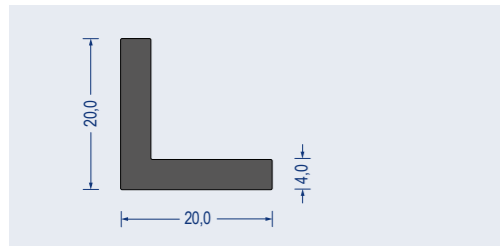
Artikel-Nr. 540.1209  
EPDM · 65° ShoreA · schwarz · VE: Bund á 50m



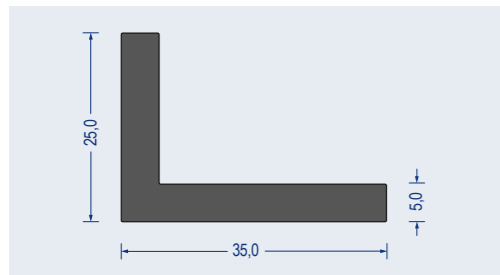
Artikel-Nr. 540.1520  
EPDM · 65° ShoreA · schwarz · VE: Bund á 50m



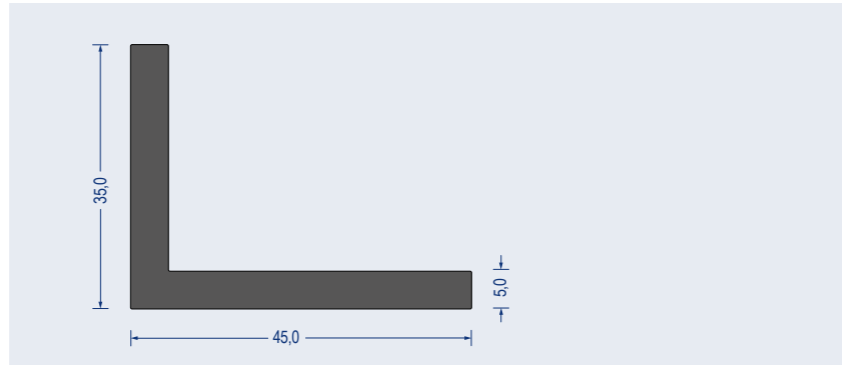
Artikel-Nr. 540.1159  
EPDM · 65° ShoreA · schwarz · VE: Bund á 50m



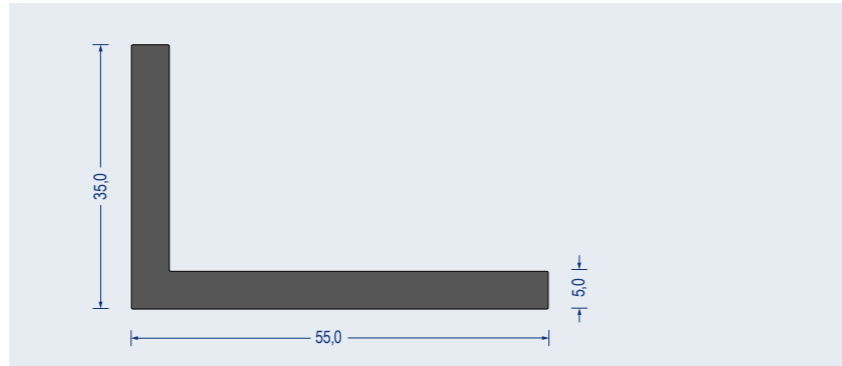
Artikel-Nr. 540.2020  
EPDM · 65° ShoreA · schwarz · VE: Bund á 50m



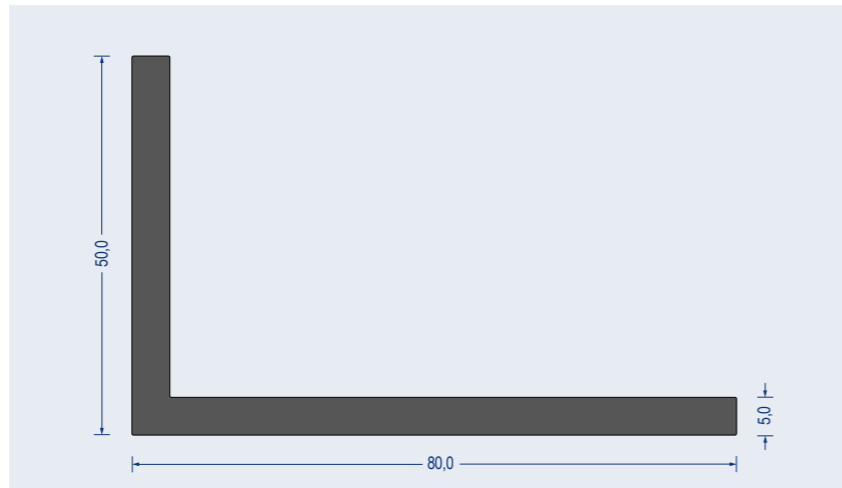
Artikel-Nr. 540.1229  
EPDM · 65° ShoreA · schwarz · VE: Bund á 25m



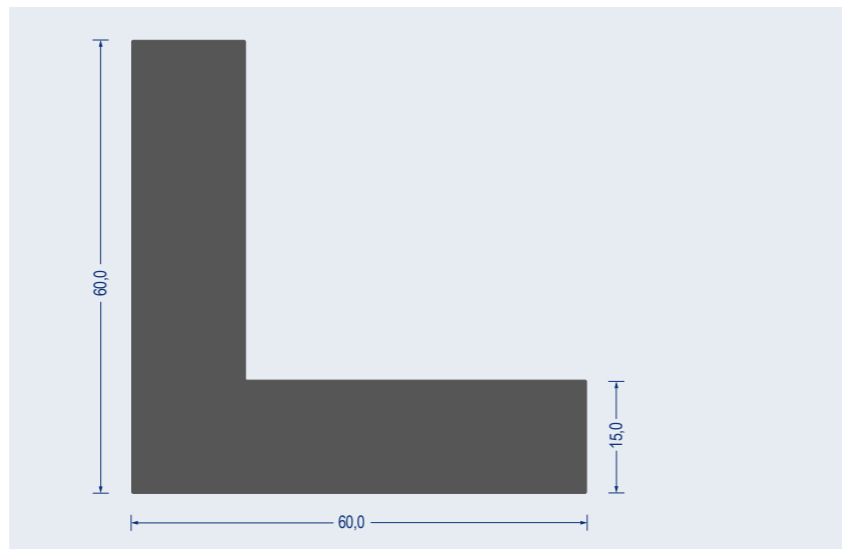
Artikel-Nr. 540.1239 · EPDM · 65° ShoreA · schwarz · VE: Bund á 15m



Artikel-Nr. 540.1029 · EPDM · 65° ShoreA · schwarz · VE: Bund á 15m



Artikel-Nr. 540.1039 · EPDM · 65° ShoreA · schwarz · VE: Bund á 10m



Artikel-Nr. 540.1129  
EPDM · 65° ShoreA · schwarz  
VE: Bund á 4m

→ Toleranzen nach DIN ISO 3302-1 E2



Artikel-Nr. 489.0226  
CR-Kontaktkleber N 726 · tixotrop  
Dose 0,66 kg



Artikel-Nr. 489.0245  
CR-Kontaktkleber N 726 · tixotrop  
Eimer 4,50 kg



Artikel-Nr. 489.1141  
PU 2-Komponentenkleber PU 16 · tixotrop  
Gebinde 8,00 kg

Gelb-transparenter Kontaktkleber für Gummiprofile, -matten und -platten, untereinander und auf allen klebefähigen Untergründen, nur mäßig EPDM-tauglich, temperaturbeständig bis +110° C

2-Komponentenkleber für Gummimatten auf den meisten klebefähigen Untergründen, besonders für geschliffene, gewebestrukturierte und offene porige Gummioberflächen, nur mäßig EPDM-tauglich, feuchtigkeitsresistent.



Artikel-Nr. 589.8037  
Reiniger und Verdüner, Dose 1.000,00 ml

Reiniger für Gummiprofile und Untergründe, auch als Verdüner für CR-Kleber geeignet



Artikel-Nr. 589.5028  
Silikonkleber SI · tixotrop, Tube 85ml

Transparenter Kleber für Silikonprofile untereinander und auf den meisten klebefähigen Untergründen, temperaturbeständig von -40°C bis +180°C, kurzfristig bis +260°C



Artikel-Nr. 589.3222  
Cyanacrylatkleber CA 08, Flasche 20g

Artikel-Nr. 589.3225  
Cyanacrylatkleber CA 08, Flasche 50g

Transparenter, dünnflüssiger Kleber für Gummiprofile untereinander und auf den meisten klebefähigen Untergründen, EPDM-tauglich, temperaturbeständig bis +80°C



Artikel-Nr. 589.3422  
Cyanacrylatkleber CA 10, Flasche 20g

Artikel-Nr. 589.3425  
Cyanacrylatkleber CA 10, Flasche 50g

Transparenter, dünnflüssiger Kleber für Gummiprofile untereinander und auf den meisten klebefähigen Untergründen, besonders auch Glas und Metall, EPDM-tauglich, temperaturbeständig bis +80°C



Artikel-Nr. 589.3322  
Cyanacrylatkleber CA 25, Flasche 20g

Artikel-Nr. 589.3325  
Cyanacrylatkleber CA 25, Flasche 50g

Schwarzer, dickflüssiger Kleber für Gummiprofile untereinander und auf den meisten klebefähigen Untergründen, EPDM-tauglich, temperaturbeständig bis +135°C, restelastisch aushärtend



Artikel-Nr. 589.3122  
Cyanacrylatkleber CA 15, Flasche 20g

Artikel-Nr. 589.3125  
Cyanacrylatkleber CA 15, Flasche 50g

Transparenter, dickflüssiger Kleber für Gummiprofile untereinander und auf den meisten klebefähigen Untergründen, auch auf saugenden und offenen porigen Untergründen, EPDM-tauglich, temperaturbeständig bis +80°C

## Maßtoleranzen

Die hier aufgeführten Toleranzen dienen der schnellen Übersicht über die Freimaßtoleranzen, sofern in den Zeichnungen oder Artikeltexten keine abweichenden Toleranzen genannt werden. Irrtum vorbehalten!

Toleranzen in Anlehnung an: DIN ISO 3302-1 E2		(Querschnitt Gummi- + Silikonprofile)							
Nennmaße in mm bis einschließlich:									
2,5	4,0	6,3	10,0	16,0	25,0	40,0	63,0	100,0	
zulässige Abweichung in mm:									
+/-0,35	+/-0,40	+/-0,50	+/-0,70	+/-0,80	+/-1,00	+/-1,30	+/-1,60	+/-2,00	

Toleranzen in Anlehnung an: DIN ISO 3302-1 E3		(Querschnitt Gummi- + Silikonprofile)							
Nennmaße in mm bis einschließlich:									
2,5	4,0	6,3	10,0	16,0	25,0	40,0	63,0	100,0	
zulässige Abweichung in mm:									
+/-0,50	+/-0,70	+/-0,80	+/-1,00	+/-1,30	+/-1,60	+/-2,00	+/-2,50	+/-3,20	

Toleranzen in Anlehnung an: DIN ISO 3302-1 L3		(Fixlängen Gummi- + Silikonprofile)									
Nennmaße in mm bis einschließlich:											
40,0	63,0	100,0	160,0	250,0	400,0	630,0	1.000,0	1.600,0	2.500,0	4.000,0	
zulässige Abweichung in mm:											
+/-1,60	+/-2,00	+/-2,50	+/-3,20	+/-4,00	+/-5,00	+/-6,30	+/-10,00	+/-12,50	+/-16,00	+/-20,00	

Toleranzen in Anlehnung an: DIN ISO 3302-2 M3 C		(Stärken Moosgummiplatten)							
Nennmaße in mm bis einschließlich:									
6,3	10,0	15,0	25,0	40,0	63,0	100,0	160,0		
zulässige Abweichung in mm:									
+/-0,40	+/-0,50	+/-0,60	+/-0,80	+/-1,00	+/-1,30	+/-1,60	+/-2,00		

Toleranzen in Anlehnung an: DIN 7715 Teil 5 P3		(Abmaße Streifen, Zuschnitte, Stanzteile)									
Nennmaße in mm bis einschließlich:											
4,0	6,3	10,0	25,0	40,0	63,0	100,0	160,0	250,0	400,0	über 400,0	
zulässige Abweichung in mm:											
+/-0,40	+/-0,50	+/-0,60	+/-0,80	+/-1,00	+/-1,50	+/-2,00	+/-2,50	+/-3,00	+/-5,00	+/-1,5%	

Toleranzen in Anlehnung an: DIN 16941 3A+3B		(Querschnitt PVC-Profile)							
Nennmaße in mm bis einschließlich:									
3,0	6,0	10,0	18,0	30,0	50,0	80,0	120,0	180,0	
zulässige Abweichung in mm:									
+/-0,40	+/-0,60	+/-0,70	+/-0,80	+/-1,00	+/-1,20	+/-1,50	+/-1,90	+/-2,30	

Toleranzen in Anlehnung an: DIN 16941 2A+2B		(Querschnitt PVC-Profile)							
Nennmaße in mm bis einschließlich:									
3,0	6,0	10,0	18,0	30,0	50,0	80,0	120,0	180,0	
zulässige Abweichung in mm:									
+/-0,30	+/-0,40	+/-0,50	+/-0,60	+/-0,70	+/-0,80	+/-1,00	+/-1,20	+/-1,40	

**Firma**

**Förderbänder Stoll GmbH**

**Zum Neidling 37/1**

**D 8630 Pfullendorf-Zell a.A.**

**Fon: 0049 7552/4004-0**

**Fax: 0049 7552/4004-10**

**info@gummi-stoll.de**

**www.gummi-stoll.de**

**www.wasserstrahlschneiden-stoll.de**

**Gesamtprogramm 2009/2010**

Gummi-Matten und Beläge

Riefen-Matten

Leisten-Matten

Noppen-Matten

Isolier-Matten

Sonder-Matten

Granulat-Matten

Arbeitsplatz-Matten

Ring-Matten

Elastomer-Profile

Stanzteile und Zuschnitte